

Serie | 6, Įmontuojamoji modulinė indaplovė, 60 cm, Stainless steel SCE64M65EU



A+



Papildomi priedai

SPZ5100 :

Įmontuokite indaplovę norimame aukštyje ir džiaukitės didžiausiu lankstumu. Modulinio aukštis 60 cm.

- **7 segmentų ekranas:** rodo likusį laiką ir standartinę informaciją, pvz., pakartotinio užpildymo būseną.
- **AquaStop:** 100 % apsauga nuo vandens nuotėkio.
- **Stiklo apsaugos technologija:** švelniai stiklinių ar kitų trapių indų priežiūrai.
- **EcoSilence Drive:** itin taupus ir tylus veikimas, užtikrinantis ilgą prietaiso tarnavimo laiką.
- **10 metų garantija:** mūsų tvirtas kokybės pažadas dėl vidaus nerūdijimo.

Techniniai duomenys

Vandens sąnaudos (l) :	9,0
Montuojamas / Laisvai statomas :	Įmontuojama
Aukštis su viršutiniu padėklu (mm) :	0
Gaminio išmatavimai (plotis x gylis) :	595 x 595 x 500
Gylis, esant durelėms atidarytoms 90° (mm) :	995
Reguliuojamo aukščio kojelės :	Ne
Svoris neto (kg) :	26,450
Svoris bruto (kg) :	29,0
Srovė (A) :	10
Įtampa (V) :	220-240
Dažnis (Hz) :	50; 60
Elektros laidos ilgis (cm) :	175
Kištuko tipas :	Schuko-/Gardy su įžeminimu
Įleidimo žarnos ilgis (cm) :	165
Išleidimo vamzdžio ilgis (cm) :	215
EAN kodas :	4242002841878
Standartinis komplektų skaičius :	8
Energijos vartojimo efektyvumo klasė (2010/30/EC) :	A+
Svertinis metinis suvartojamos energijos kiekis (kWh/annum) NEW (2010/30/EC) :	205,00
Suvartojama energija (kWh) :	0,72
Baigtos programos režimo vartojamoji galia (W) - NEW (2010/30/EC) :	0,10
Lšjungties režimo vartojamoji galia (W) - NEW (2010/30/EC) :	0,10
Svertinis metinis suvartojamo vandens kiekis (l/annum) (2010/30/EC) :	2520
Džiovinimo efektyvumo klasė :	A
Standartinės programos :	Eco
Programos ciklo trukmė (min) :	215
Triukšmo lygis (dB (A) re 1 pW) :	45
Montavimo tipas :	Statoma ant stalo



4 242002 841878

**Serie | 6, Įmontuojamoji modulinė indaplovė,
60 cm, Stainless steel
SCE64M65EU**

**Įmontuokite indaplovę norimame aukštyje
ir džiaukitės didžiausiu lankstumu. Modulinio
aukštis 60 cm.**

Efektyvumas ir pajėgumas

- Energijos efektyvumo klasė A+ (energijos efektyvumo klasių skalėje nuo A+++ iki D)
- Energijos / vandens sąnaudos (kWh / l)¹: 205 / 2520
- Triukšmo lygis: 45 dB(A) re 1 pW
- Talpa: 8 indų komplektų

Programos ir specialios funkcijos

- 6 programos: intensyvi 70°C, Auto 45-65°C, Eco 50°C, jautri 40°C, greita 45°C, Pirminis skalavimas
- 4 papildomos funkcijos: IntensiveZone, „varioSpeed Plus“ funkcija, HygienePlus, labai sausa

Dizainas ir patogumas

- Durelės su Servo-lock® užraktu
- Auto All in 1- automatinis prisitaikymas prie naudojamų plovimo priemonių
- 24

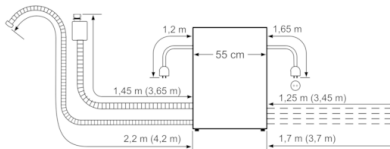
Technologija

- „EcoSilence“ pavara
- Jutikliai: AquaSensor, užkrovos
- Elektroninis vandens minkštinimas
- Elektroninė druskos trūkumo indikacija
- Elektroninė skalavimo priemonių indikacija
- Elektroninis likusio laiko parodymas
- Savaimė išsivalančių filtrų sistema turi 3 sluoksnių gofruotą filtrą
- Vidinis korpusas: nerūd. plieno/Polinox

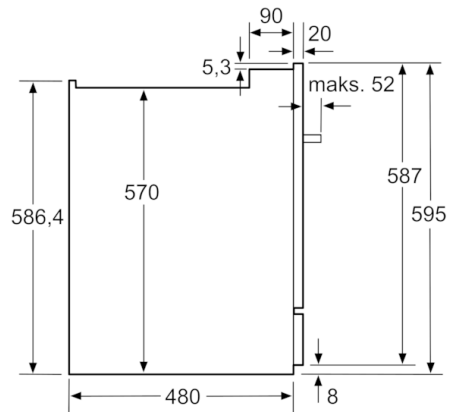
Saugumas

- AquaStop
- „AquaStop“ pailginimas yra komplekte
- Apsauga nuo vaikų veiksmų: užraktas

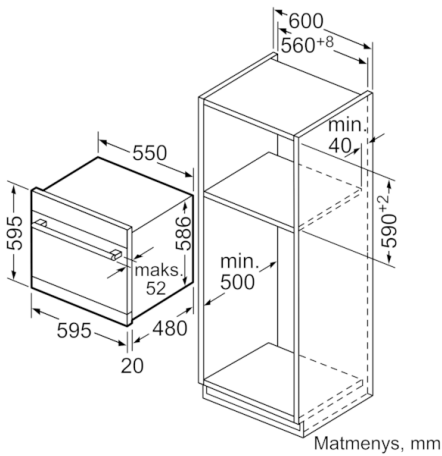
**Serie | 6, Įmontuojamoji modulinė indaplovė,
60 cm, Stainless steel
SCE64M65EU**



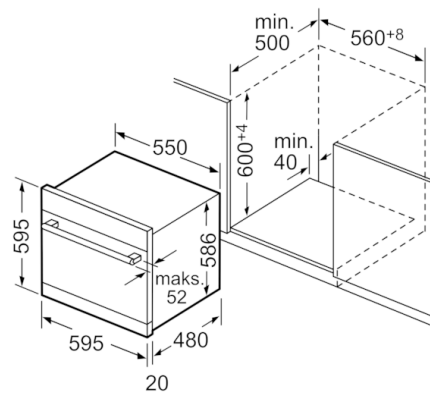
Nominatūs ilgiai:
 „AquaStop“: 1,65 m
 Nutekėjimo žarna: 2,25 m
 Tinklo kabelis: 1,70 m
 Ilgintuvas:
 „AquaStop“: 2,20 m
 Nutekėjimo žarna: 2,00 m



Matmenys, mm



Matmenys, mm



Matmenys, mm