

## Serija 6, Indukcinė kaitlentė, 80 cm, Juodas, kaitlentė be rėmo PXE851FC1E



### Papildomi priedai

HEZ390011 ; HEZ390012 ; HEZ390090 Wok puodas, HEZ390210 Keptuvė Ø 15cm, HEZ390220 Keptuvė Ø 19cm, HEZ390230 Keptuvė Ø 21cm, HEZ390250 Keptuvė Ø 28cm, HEZ390512 ; HEZ390522 Grilio plokštė, HEZ9ES100 ; HEZ9FE280 ; HEZ9FF010 ; HEZ9FF030 ; HEZ9FF040 ; HEZ9SE040 ; HEZ9SE060 ; HEZ9TY010 ; HZ390011 Puodas indukcinėi kaitlentei

## Ant „FlexInduction“ kaitlentės telpa daugiau puodų ir dideli indai – statykite, kur panorėsite ant pritaikomos kaitinimo zonos.

- **DirectSelect:** tiesiogiai ir paprastai pasirenkama gaminimo zona, galios lygis ir papildomos funkcijos.
- **„FlexInduction“:** daugiau galimybių ant kaitlentės naudoti didelius puodus ir prikaistuvius.
- **„PerfectFry“:** nebereikia jaudintis, kad patiekalas prisvils.
- **U-Bevel:** patrauklus, elegantiškas dizainas nuožulniu priekiu ir kraštais.
- **„PowerBoost“:** iki 50 % daugiau galingumo, indukcinė kaitlentė greičiau įkaista.

### Techniniai duomenys

Gaminio pavadinimas/šaka: .....keraminė kaitlentė  
 Montuojamas / Laisvai statomas: .....Įmontuojama  
 Energijos sąnaudos: .....Elektrinė  
 Bendras kaitviečių skaičius, kurios gali būti naudojamos vienu metu: 4  
 Montavimo angos dydis (A x P x G): ..... 51 x 750-750 x 490-500 mm  
 Plotis: .....802 mm  
 Gaminio išmatavimai: ..... 51 x 802 x 522 mm  
 Gaminio su pakuote išmatavimai (AxPxG): ..... 126 x 953 x 603 mm  
 Svoris neto: ..... 13.7 kg  
 Svoris bruto: .....17.4 kg  
 Likusios šilumos indikatorius: ..... Askiras  
 Valdymo skydelio vieta: .....Kaitlentės priekyje  
 Paviršiaus pagrindo medžiaga: .....Keramika  
 Paviršiaus spalva: .....Juodas  
 Elektros laidos ilgis: ..... 110.0 cm  
 EAN kodas: ..... 4242002854076  
 Įtampa: ..... 220-240 V  
 Dažnis: ..... 60; 50 Hz



## Serija 6, Indukcinė kaitlentė, 80 cm, Juodas, kaitlentė be rėmo PXE851FC1E

### Ant „FlexInduction“ kaitlentės telpa daugiau puodų ir dideli indai – statykite, kur panorėsite ant pritaikomos kaitinimo zonos.

- 80 cm: 4 puodams ar keptuvėms.

#### Gaminimo zonų lankstumas

- Lanksti zona: naudokite bet kokio dydžio ir formos indus, gamindami bet kurioje 40 cm ilgio zonos vietoje.
- Priekinė kairioji gaminimo zona: 240, 200, 2.2 (maks. galia 3.7)
- Galinė kairioji gaminimo zona: 240, 200, 2.2 (maks. galia 3.7)
- Galinė dešinioji gaminimo zona: 280, 2.6 (maks. galia 3.7)
- Priekinė dešinioji gaminimo zona: 145, 1.4 (maks. galia 2.2)

#### Naudojimo patogumas

- „DirectSelect“ funkcija: tiesiogiai valdykite galią su įspausta jutikline juosta.
- 17 galingumo pakopų: tiksliai reguliuokite kaitinimą pasirinkdami iš 17 galios lygių (9 pagrindinių ir 8 tarpinių).
- Laikmatis su kiekvienos kaitvietės išjungimo funkcija
- : išjungia gaminimo zoną pasibaigus nustatytam laikui (pvz., išvirus kiaušiniams).
- Trumpalaikis žadintuvas
- : garsinis signalas pasibaigus nustatytam gaminimo laikui (pvz., išvirus makaronams).

#### Laiko taupymas ir efektyvumas

- Visų kaitviečių PowerBoost funkcija
- : vanduo užverdamas kur kas greičiau 50 % padidinus galią, palyginti su standartiniu lygiu.
- „QuickStart“ funkcija: įjungus šią funkciją kaitlentė automatiškai pasirenka gaminimo zoną, ant kurios yra gaminimo indas (padėtas kaitlentei esant išjungtai).
- „ReStart“ funkcija: netyčia išjungus, atkuriamos visos ankstesnės nuostatos, kai kaitlentė vėl įjungžiama per 4 sekundes.

#### Pagalbinės gaminimo funkcijos

- Temp.valdymo zona (diapazonas): pamirškite apie prisvilusį maistą su automatinio temperatūros reguliavimo funkcija, kuria pasižymi integruotas jutiklis.

#### Dizainas

- ComfortProfil

#### Sauga

- Visų kaitviečių dvejojama likusios šilumos indikacija: parodoma, kurios gaminimo zonos dar karštos ar šiltos.
- Apsauga nuo vaikų veiksmų: apsaugo nuo netyčinio kaitlentės įjungimo.
- Valdymo panelės sustabdymas 30 sekundžių saugiam valymui: valykite išsiliejusius skysčius nesibaimindami, kad netyčia pakeisite nuostatas (visi jutikliniai mygtukai blokuojami 30 sekundžių).
- Vieno mygtuko palietimu išjungiamos visos gaminimo zonos.
- Apsauginis išsijungimas: saugumo dėlei kaitinimas sustabdomas praėjus iš anksto nustatytam laikui be jokių papildomų veiksmų (nuostata gali būti reguliuojama).

- Energijos sunaudojimo indikacija: rodoma paskutinio gaminimo metu suvartota elektros energija.

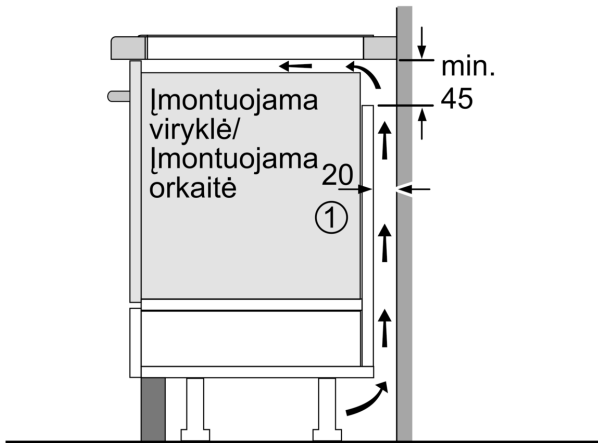
#### Įrengimas

- Gaminio matmenys (A x P x G mm): 51 x 802 x 522
- Įrengti reikalingas angos dydis (A x P x G mm): 51 x 750 x (490–500)
- Minimalus darbastalio storis: 16
- Apkrova prijungus: 7400
- PowerManagement funkcija: prireikus apribojama maksimali galia (atsižvelgiant į elektros instaliacijos apsauginius saugiklius).
- Maitinimo laidas: 110 cm, tiesiogiai prijungiamas

#### Priedai

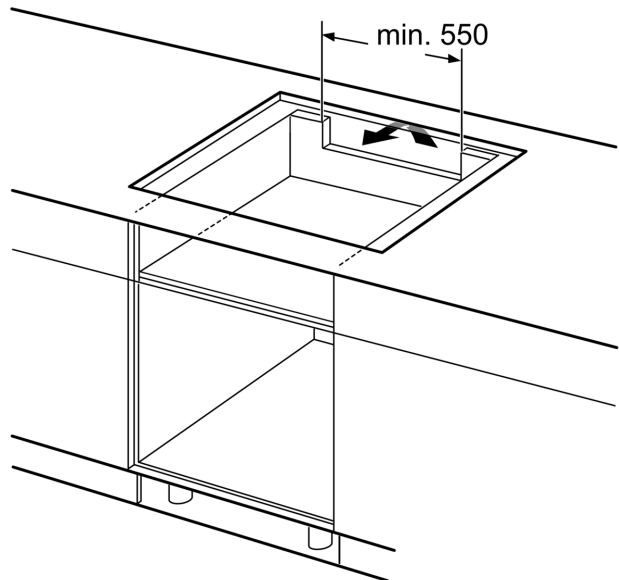
- montavimo juostelė 750 - 780 mm įeina į komplektą

**Serija 6, Indukcinė kaitlentė, 80 cm,  
Juodas, kaitlentė be rėmo  
PXE851FC1E**

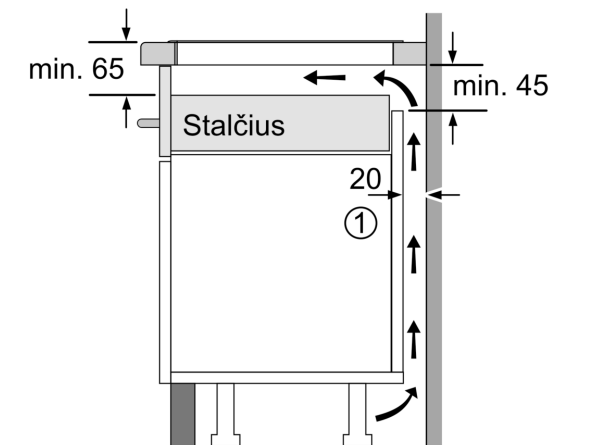


① Turi būti numatyta ventilacijos anga

Matmenys mm

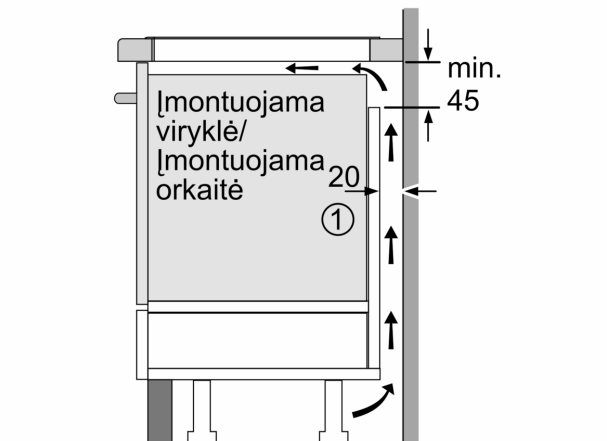


Matmenys mm



① Turi būti numatyta ventilacijos anga.

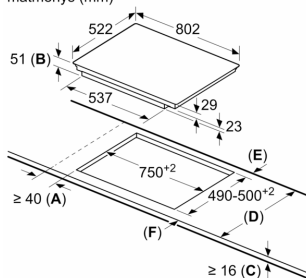
Matmenys mm



① Turi būti numatyta ventilacijos anga

Matmenys mm

matmenys (mm)



- A: Mažiausias atstumas nuo kaitlentės išpjovos iki sienos.
- B: Įleidimo gylis
- C: Tarpas tarp stalviršio paviršiaus ir orkaitės priekinės dalies viršaus turi būti 30 mm. Žiūrėkite orkaitės atstumų reikalavimus.

Stalviršis, į kurį montuojama kaitlentė, turi atlaikyti maždaug 60 kg apkrovą; jei reikia, naudokite atitinkamas papildomas konstrukcijas.

D	E	F
585-600	50	≥ 35
> 600	≥ 50	≥ 50