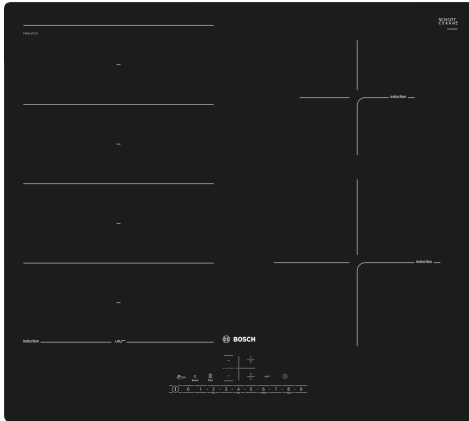


**Serija 6, Indukcinė kaitlentė, 60 cm,
Juodas, kaitlentė be rėmo
PXE611FC5Z**



Papildomi priedai

HEZ390011 ;, HEZ390012 ;, HEZ390090 Wok puodas, HEZ390210
Keptuvė Ø 15cm, HEZ390512 ;, HEZ390522 Grilio plokštė,
HEZ9ES100 ;, HEZ9FE280 ;, HEZ9FF010 ;, HEZ9FF030 ;, HEZ9FF040
; , HEZ9SE040 ;, HEZ9SE060 ;, HEZ9TY010 ;, HZ390011 Puodas
indukcinei kaitlentei

**Ant „FlexInduction“ kaitlentės telpa
daugiau puodų ir dideli indai – statykite,
kur panorėsite ant pritaikomos kaitinimo
zonos.**

- **DirectSelect:** tiesiogiai ir paprastai pasirenkama gaminimo zona, galios lygis ir papildomos funkcijos.
- **„FlexInduction“:** daugiau galimybių ant kaitlentės naudoti didelius puodus ir prikaistuvius.
- **„PerfectFry“:** nebereikia jaudintis, kad patiekalas prisvils.
- **PowerBoost:** iki 35 % greitesnis kaitinimas, palyginti su didžiausiu galingumu.
- **ReStart funkcija:** netyčia išjungus kaitlentę, išsaugomos paskutinės pasirinktos gaminimo nuostatos.

Techniniai duomenys

Gaminio pavadinimas/šaka: Keraminė kepimo zona
..... Įmontuojama
Energijos sąnaudos: Elektrinė
Bendras kaitviečių skaičius, kurios gali būti naudojamos vienu metu: 4
Min. montavimo angos dydis (A x P x G): 51 x 560-560 x 490-500 mm
Prietaiso plotis: 592 mm
Gaminio išmatavimai: 51 x 592 x 522 mm
Gaminio su pakuote išmatavimai (AxPxG): 126 x 753 x 603 mm
Svoris neto: 12.2 kg
Svoris bruto: 14.4 kg
Likusios šilumos indikatorius: Taip
Valdymo skydelio vieta: Priekyje
Paviršiaus pagrindo medžiaga: Keramika
Paviršiaus spalva: Juodas
Elektros laidų ilgis: 110.0 cm
EAN kodas: 4242005168873
Įtampa: 220-240 V
Dažnis: 50 Hz



Serija 6, Indukcinė kaitlentė, 60 cm, Juodas, kaitlentė be rėmo PXE611FC5Z

Ant „FlexInduction“ kaitlentės telpa daugiau puodų ir dideli indai – statykite, kur panorėsite ant pritaikomos kaitinimo zonos.

- 60 cm: 4 puodams ar keptuvėms.

Gaminimo zonų lankstumas

- Lanksti zona: naudokite bet kokio dydžio ir formos indus, gamindami bet kurioje 40 cm ilgio zonos vietoje.
- Priekinė kairioji gaminimo zona: 200, 240, 2.2 (maks. galia 3.7)
- Galinė kairioji gaminimo zona: 200, 240, 2.2 (maks. galia 3.7)
- Galinė dešinioji gaminimo zona: 145 , 1.4 (maks. galia 2.2)
- Priekinė dešinioji gaminimo zona: 210, 2.2 (maks. galia 3.7)

Naudojimo patogumas

- „DirectSelect“ funkcija: tiesiogiai valdykite galią su įspausta jutikline juosta.
- 17 galingumo pakopų: tiksliai reguliuokite kaitinimą pasirinkdami iš 17 galios lygių (9 pagrindinių ir 8 tarpinių).
- Laikmatis su kiekvienos kaitvietės išjungimo funkcija
- : išjungia gaminimo zoną pasibaigus nustatytam laikui (pvz., išvirus kiaušiniams).
- Trumpalaikis žadintuvas
- : garsinis signalas pasibaigus nustatytam gaminimo laikui (pvz., išvirus makaronams).

Laiko taupymas ir efektyvumas

- Visų kaitviečių PowerBoost funkcija
- : vanduo užverdamas kur kas greičiau 50 % padidinus galią, palyginti su standartiniu lygiu.
- QuickStart funkcija: įjungus šią funkciją kaitlentė automatiškai pasirenka gaminimo zoną, ant kurios yra gaminimo indas (padėtas kaitlentei esant išjungtai).
- ReStart funkcija: netyčia išjungus, atkuriamos visos ankstesnės nuostatos, kai kaitlentė vėl įjungžiama per 4 sekundes.

Pagalbinės gaminimo funkcijos

- Temp.valdymo zona (diapazonas): pamirškite apie prisvilusį maistą su automatinio temperatūros reguliavimo funkcija, kuria pasižymi integruotas jutiklis.

Dizainas

- ComfortProfil

Sauga

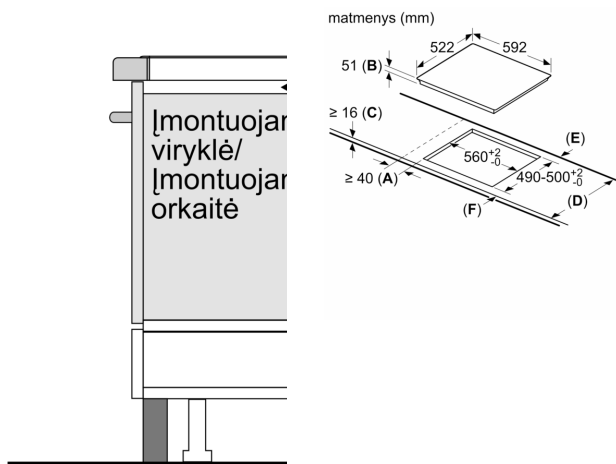
- Dvejopa likusios šilumos indikacija: parodoma, kurios gaminimo zonos dar karštos ar šiltos.
- Apsauga nuo vaikų veiksmų: apsaugo nuo netyčinio kaitlentės įjungimo.
- Valdymo panelės sustabdymas 30 sekundžių saugiam valymui: valykite išsiliejusius skysčius nesibaimindami, kad netyčia pakeisite nuostatas (visi jutikliniai mygtukai blokuojami 30 sekundžių).
- Main Switch: vieno mygtuko palietimu išjungiamos visos gaminimo zonos.
- Apsauginis išsijungimas: saugumo dėlei kaitinimas sustabdomas praėjus iš anksto nustatytam laikui be jokių papildomų veiksmų (nuostata gali būti reguliuojama).
- Energijos sunaudojimo indikacija: rodoma paskutinio gaminimo metu suvartota elektros energija.

Įrengimas

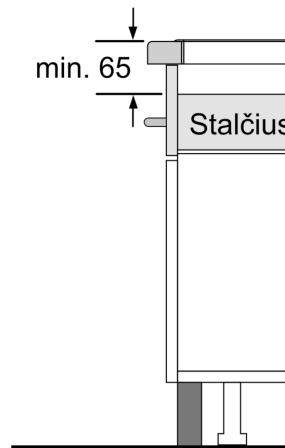
- Gaminio matmenys (A x P x G mm): 51 x 592 x 522
- Įrengti reikalingas angos dydis (A x P x G mm): 51 x 560 x (490–500)

- Minimalus darbastalio storis: 16
- Apkrova prijungus: 7400 W
- PowerManagement funkcija: prireikus apribojama maksimali galia

**Serija 6, Indukcinė kaitlentė, 60 cm,
Juodas, kaitlentė be rėmo
PXE611FC5Z**



① Turi būti numatyta
ventiliacijos anga



① Turi būti numatyta
ventiliacijos anga.

