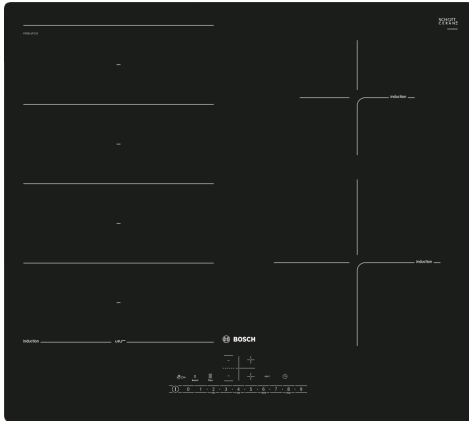


**Serija 6, Indukcinė kaitlentė, 60 cm,
Juodas, kaitlentė be rėmo
PXE611FC1E**



HEZ390011 ; HEZ390012 ; HEZ390090 Wok puodas, HEZ390210
Keptuvė Ø 15cm, HEZ390512 ; HEZ390522 Grilio plokštė,
HEZ9ES100 ; HEZ9FE280 ; HEZ9FF010 ; HEZ9FF030 ; HEZ9FF040
; HEZ9SE040 ; HEZ9SE060 ; HEZ9TY010 ; HZ390011 Puodas
indukcinei kaitlentei

**Ant „FlexInduction“ kaitlentės telpa
daugiau puodų ir dideli indai – statykite,
kur panorėsite ant pritaikomos kaitinimo
zonos.**

- **DirectSelect:** tiesiogiai ir paprastai pasirenkama gaminimo zona, galios lygis ir papildomos funkcijos.
- **„FlexInduction“:** daugiau galimybių ant kaitlentės naudoti didelius puodus ir prikaistuvius.
- **„PerfectFry“:** nebereikia jaudintis, kad patiekalas prisvils.
- **PowerBoost:** iki 35 % greitesnis kaitinimas, palyginti su didžiausiu galingumu.
- **ReStart funkcija:** netyčia išjungus kaitlentę, išsaugomos paskutinės pasirinktos gaminimo nuostatos.

Gaminio pavadinimas/šaka: Keraminė kepimo zona
..... [montuojama
Energijos sąnaudos: Elektrinė
Bendras kaitviečių skaičius, kurios gali būti naudojamos vienu metu: 4
Min. montavimo angos dydis (A x P x G): 51 x 560-560 x 490-500 mm
Prietaiso plotis: 592 mm
Gaminio išmatavimai: 51 x 592 x 522 mm
Gaminio su pakuote išmatavimai (AxPxG): 126 x 753 x 603 mm
Svoris neto: 12.1 kg
Svoris bruto: 14.3 kg
Likusios šilumos indikatorius: Taip
Valdymo skydelio vieta: Priekyje
Paviršiaus pagrindo medžiaga: Keramika
Paviršiaus spalva: Juodas
Elektros laido ilgis: 110.0 cm
EAN kodas: 4242002870946
Įtampa: 220-240 V
Dažnis: 50; 60 Hz



Serija 6, Indukcinė kaitlentė, 60 cm, Juodas, kaitlentė be rėmo PXE611FC1E

Ant „FlexInduction“ kaitlentės telpa daugiau puodų ir dideli indai – statykite, kur panorėsite ant pritaikomos kaitinimo zonos.

- 60 cm: 4 puodams ar keptuvėms.

Gaminimo zonų lankstumas

- Lanksti zona: naudokite bet kokio dydžio ir formos indus, gamindami bet kurioje 40 cm ilgio zonos vietoje.
- Priekinė kairioji gaminimo zona: 240, 200, 2.2 (maks. galia 3.7)
- Galinė kairioji gaminimo zona: 240, 200, 2.2 (maks. galia 3.7)
- Galinė dešinioji gaminimo zona: 145 , 1.4 (maks. galia 2.2)
- Priekinė dešinioji gaminimo zona: 210, 2.2 (maks. galia 3.7)

Naudojimo patogumas

- „DirectSelect“ funkcija: tiesiogiai valdykite galią su įspausta jutikline juosta.
- 17 galingumo pakopų: tiksliai reguliuokite kaitinimą pasirinkdami iš 17 galios lygių (9 pagrindinių ir 8 tarpinių).
- Laikmatis su kiekvienos kaitvietės išjungimo funkcija
- : išjungia gaminimo zoną pasibaigus nustatytam laikui (pvz., išvirus kiaušiniams).
- Trumpalaikis žadintuvas
- : garsinis signalas pasibaigus nustatytam gaminimo laikui (pvz., išvirus makaronams).

Laiko taupymas ir efektyvumas

- Visų kaitviečių PowerBoost funkcija
- : vanduo užverdamas kur kas greičiau 50 % padidinus galią, palyginti su standartiniu lygiu.
- QuickStart funkcija: įjungus šią funkciją kaitlentė automatiškai pasirenka gaminimo zoną, ant kurios yra gaminimo indas (padėtas kaitlentei esant išjungtai).
- ReStart funkcija: netyčia išjungus, atkuriamos visos ankstesnės nuostatos, kai kaitlentė vėl įjungžiama per 4 sekundes.

Pagalbinės gaminimo funkcijos

- Temp.valdymo zona (diapazonas): pamirškite apie prisvilusį maistą su automatiniu temperatūros reguliavimo funkcija, kuria pasižymi integruotas jutiklis.

Dizainas

- ComfortProfil

Sauga

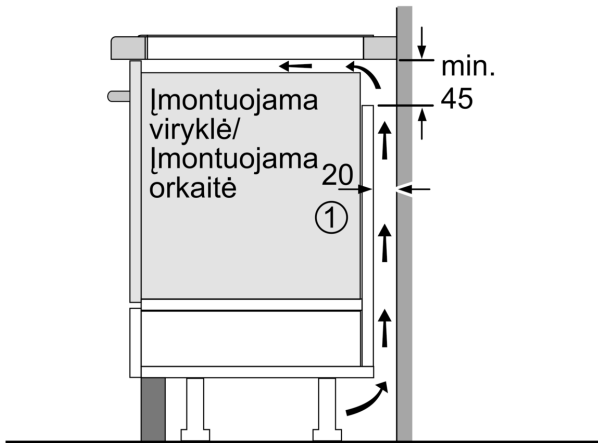
- Dvejopa likusios šilumos indikacija: parodoma, kurios gaminimo zonos dar karštos ar šiltos.
- Apsauga nuo vaikų veiksmų: apsaugo nuo netyčinio kaitlentės įjungimo.
- Valdymo panelės sustabdymas 30 sekundžių saugiam valymui: valykite išsiliejusius skysčius nesibaimindami, kad netyčia pakeisite nuostatas (visi jutikliniai mygtukai blokuojami 30 sekundžių).
- Main Switch: vieno mygtuko palietimu išjungiamos visos gaminimo zonos.
- Apsauginis išsijungimas: saugumo dėlei kaitinimas sustabdomas praėjus iš anksto nustatytam laikui be jokių papildomų veiksmų (nuostata gali būti reguliuojama).

- Energijos sunaudojimo indikacija: rodoma paskutinio gaminimo metu suvartota elektros energija.

Įrengimas

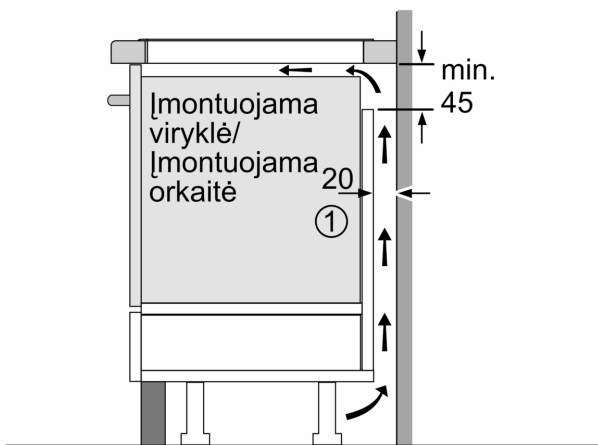
- Gaminio matmenys (A x P x G mm): 51 x 592 x 522
- Įrengti reikalingas angos dydis (A x P x G mm): 51 x 560 x (490–500)
- Minimalus darbastalio storis: 16
- Apkrova prijungus: 7400 W
- PowerManagement funkcija: prireikus apribojama maksimali galia (atsižvelgiant į elektros instaliacijos apsauginius saugiklius).
- Maitinimo laidas: 110 cm, tiesiogiai prijungiamas

**Serija 6, Indukcinė kaitlentė, 60 cm,
Juodas, kaitlentė be rėmo
PXE611FC1E**



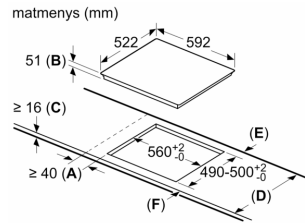
①
Turi būti numatyta
ventiliacijos anga

Matmenys mm



①
Turi būti numatyta
ventiliacijos anga

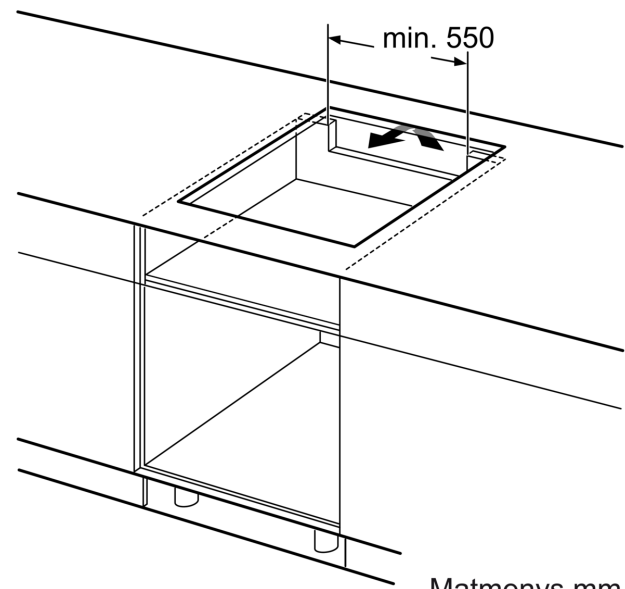
Matmenys mm



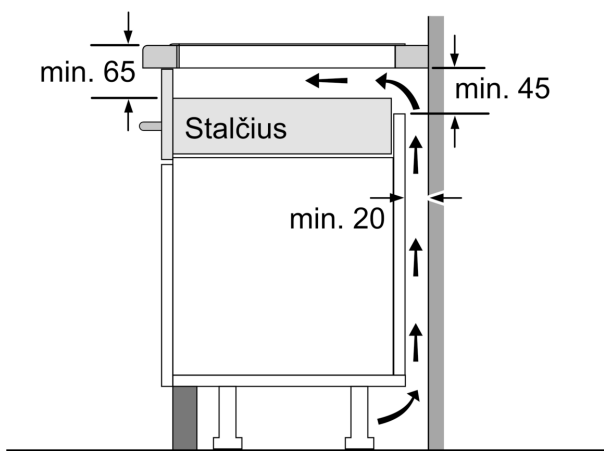
- A:** minimalus atstumas nuo kaitlentės išpjovos iki sienos.
B: įleidimo gylis
C: atstumas tarp stalviršio paviršiaus ir orkaitės priekinės dalies viršutinės briaunos turi būti 30 mm. Žr. jūsų orkaitei taikomus atstumų reikalavimus.

Stalviršis, į kurį montuojama kaitlentė, turi išlaikyti apie 60 kg svorį; prirėmus būtina naudotis tinkamas atramines konstrukcijas.

D	E	F
585-600	50	≥ 35
> 600	≥ 50	≥ 50



Matmenys mm



Matmenys mm