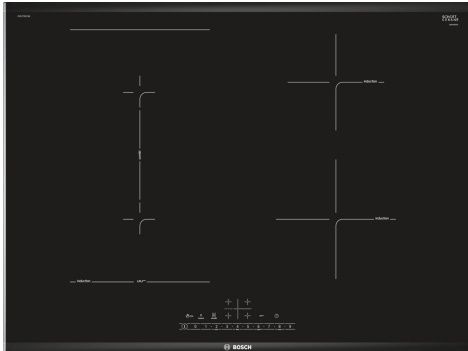


Serija 6, Indukcinė kaitlentė, 70 cm, Juodas, kaitlentė su plieniniu rėmu PVS775FC5E



HEZ390090 Wok puodas
 HEZ390210 Keptuvė Ø 15cm
 HEZ394301 Kaitlenčių sujungimo rėmelis
 HEZ9ES100 :
 HEZ9FE280 :
 HEZ9SE040 :
 HEZ9SE060 :

CombiInduction kaitlentė: apjungę dvi zonas galite gaminti didelių matmenų apvaliuose ar stačiakampiuose induose.

- **DirectSelect:** tiesiogiai ir paprastai pasirenkama gaminimo zona, galios lygis ir papildomos funkcijos.
- **CombiZone:** sujunkite dvi indukcinės gaminimo sritis, kai norite naudoti didelius gaminimo indus.
- **„PerfectFry“:** nebereikia jaudintis, kad patiekalas prisvils.
- **PowerBoost:** iki 35 % greitesnis kaitinimas, palyginti su didžiausiu galingumu.
- **ReStart funkcija:** netyčia išjungus kaitlentę, išsaugomos paskutinės pasirinktos gaminimo nuostatos.

Gaminio pavadinimas/šaka: Keraminė kepimo zona
 Įmontuojama
 Energijos sąnaudos: Elektrinė
 Bendras kaitviečių skaičius, kurios gali būti naudojamos vienu metu: 4
 Montavimo angos dydis (A x P x G): 51 x 560-560 x 490-500 mm
 Prietaiso plotis: 710 mm
 Gaminio išmatavimai: 51x710x527 mm
 Gaminio su pakuote išmatavimai (AxPxG): 126 x 953 x 608 mm
 Svoris neto: 10.6 kg
 Svoris bruto: 13.5 kg
 Likusios šilumos indikatorius: Taip
 Valdymo skydelio vieta: Priekyje
 Paviršiaus pagrindo medžiaga: Keramika
 Paviršiaus spalva: Juodas, nerūdijančio plieno
 Rėmelio spalva: nerūdijančio plieno
 Elektros laido ilgis: 110.0 cm
 EAN kodas: 4242005088768
 Įtampa: 220-240 V
 Dažnis: 50; 60 Hz



Serija 6, Indukcinė kaitlentė, 70 cm, Juodas, kaitlentė su plieniniu rėmu PVS775FC5E

CombiInduction kaitlentė: apjungę dvi zonas galite gaminti didelių matmenų apvaliuose ar stačiakampiuose induose.

- 70 cm cm: 4 puodams ar keptuvėms.

Gaminimo zonų lankstumas

- CombiZone daugiafunkcė zona
- : norėdami gaminti didesniuose induose apjunkite dvi įprastas gaminimo zonas į vieną didelį kaitinamąjį paviršių.
- Priekinė kairioji gaminimo zona: 190, 210, 2.2 (maks. galia 3.7)
- Galinė kairioji gaminimo zona: 190, 210, 2.2 (maks. galia 3.7)
- Galinė dešinioji gaminimo zona: 145 , 1.4 (maks. galia 2.2)
- Priekinė dešinioji gaminimo zona: 180, 1.8 (maks. galia 3.1)

Naudojimo patogumas

- „DirectSelect“ funkcija: tiesiogiai valdykite galią su įspausta jutikline juosta.
- 17 galingumo pakopų: tiksliai reguliuokite kaitinimą pasirinkdami iš 17 galios lygių (9 pagrindinių ir 8 tarpinių).
- Laikmatis su kiekvienos kaitvietės išjungimo funkcija
- : išjungia gaminimo zoną pasibaigus nustatytam laikui (pvz., išvirus kiaušiniams).
- Trumpalaikis žadintuvas
- : garsinis signalas pasibaigus nustatytam gaminimo laikui (pvz., išvirus makaronams).

Laiko taupymas ir efektyvumas

- Visų kaitviečių PowerBoost funkcija
- : vanduo užverdamas kur kas greičiau 50 % padidinus galią, palyginti su standartiniu lygiu.
- QuickStart funkcija: įjungus šią funkciją kaitlentė automatiškai pasirenka gaminimo zoną, ant kurios yra gaminimo indas (padėtas kaitlentei esant išjungtai).
- ReStart funkcija: netyčia išjungus, atkuriamos visos ankstesnės nuostatos, kai kaitlentė vėl įjungžiama per 4 sekundes.

Pagalbinės gaminimo funkcijos

- Temp.valdymo zona (diapazonas): pamirškite apie prisvilusį maistą su automatinio temperatūros reguliavimo funkcija, kuria pasižymi integruotas jutiklis.

Dizainas

- ComfortProfil

Sauga

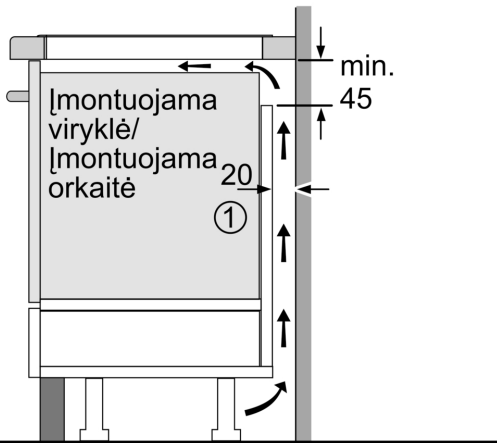
- Dvejopa likusios šilumos indikacija: parodoma, kurios gaminimo zonos dar karštos ar šiltos.
- Apsauga nuo vaikų veiksmų: apsaugo nuo netyčinio kaitlentės įjungimo.
- Valdymo panelės sustabdymas 30 sekundžių saugiam valymui: valykite išsiliejusius skysčius nesibaimindami, kad netyčia pakeisite nuostatas (visi jutikliniai mygtukai blokuojami 30 sekundžių).
- Main Switch: vieno mygtuko palietimu išjungiamos visos gaminimo zonos.
- Apsauginis išsijungimas: saugumo dėlei kaitinimas sustabdomas praėjus iš anksto nustatytam laikui be jokių papildomų veiksmų (nuostata gali būti reguliuojama).

- Energijos sunaudojimo indikacija: rodoma paskutinio gaminimo metu suvartota elektros energija.

Įrengimas

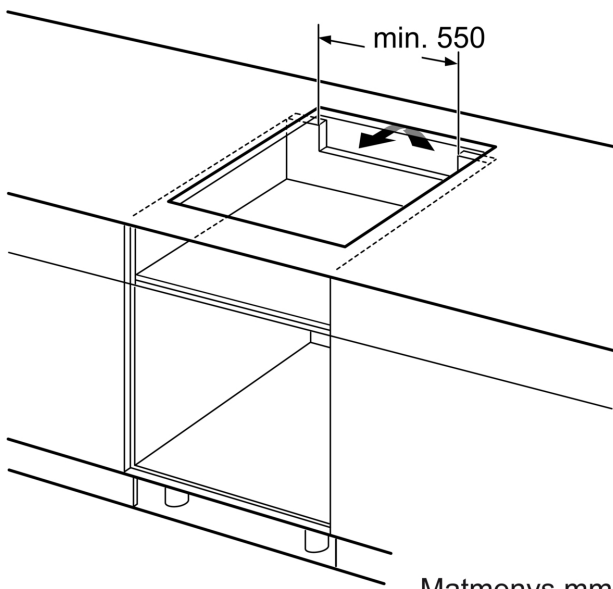
- Gaminio matmenys (A x P x G mm): 51 x 710 x 527
- Įrengti reikalingas angos dydis (A x P x G mm): 51 x 560 x (490–500)
- Minimalus darbastalio storis: 16
- Apkrova prijungus: 6900 W W
- PowerManagement funkcija: prireikus apribojama maksimali galia (atsižvelgiant į elektros instaliacijos apsauginius saugiklius).
- Maitinimo laidas: 110 cm cm, tiesiogiai prijungiamas

**Serija 6, Indukcinė kaitlentė, 70 cm,
Juodas, kaitlentė su plieniniu rėmu
PVS775FC5E**

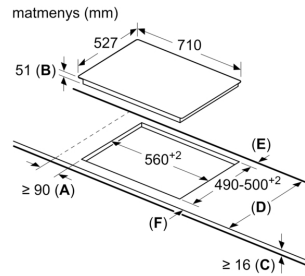


①
Turi būti numatyta
ventiliacijos anga

Matmenys mm



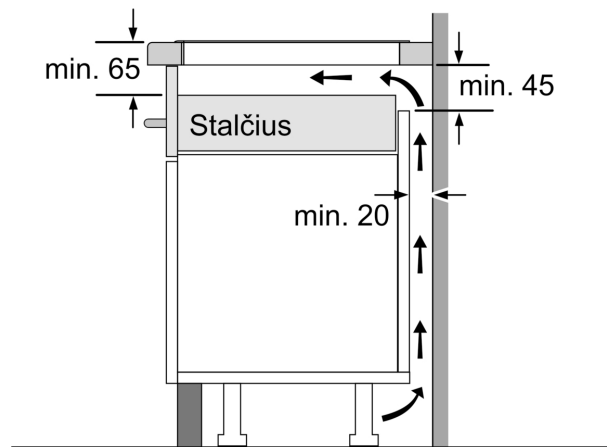
Matmenys mm



A: Mažiausias atstumas nuo kaitlentės išpjovos iki sienos.
B: Įleidimo gylis
C: Tarpas tarp stalviršio paviršiaus ir orkaitės priekinės dalies viršaus turi būti 30 mm. Žiūrėkite orkaitės atstumų reikalavimus.

Stalviršis, į kurį montuojama kaitlentė, turi atlaikyti maždaug 60 kg apkrovą; jei reikia, naudokite atitinkamas papildomas konstrukcijas.

D	E	F
585-600	50	≥ 35
> 600	≥ 50	≥ 50



Matmenys mm