

Serie | 6, Indukcinė kaitlentė su integruota ventiliacijos sistema, 80 cm, surface mount with frame PVQ895F25E



B



1 x „Clean Air Plus“ kvapų filtras

HEZ32WA00 ; HEZ9CF240 ; HEZ9CF280 ; HEZ9ES100 ; HEZ9FE280 ; HEZ9SE030 ; HEZ9SE040 ; HEZ9SE060 ; HEZ9VDKE1 ; HEZ9VDKR0 ; HEZ9VDKR1 ; HEZ9VDKR2 ; HEZ9VDSB1 ; HEZ9VDSB2 ; HEZ9VDSB3 ; HEZ9VDSB4 ; HEZ9VDSI0 ; HEZ9VDSI1 ; HEZ9VDSM1 ; HEZ9VDSM2 ; HEZ9VDSS1 ; HEZ9VDSS2 ; HEZ9VEDU0 ; HEZ9VRCR1 ; HEZ9VRPD1 ;

Indukcinė kaitlentė su integruotu ventiliavimo modulių: su gartraukiu kombinuota indukcinė kaitlentė idealiems rezultatams.

- **Funkcija „AutoOn“:** kai kaitlentė įkaista, garai automatiškai ištraukiami.
- **DirectSelect:** tiesiogiai ir paprastai pasirenkama gaminimo zona, galios lygis ir papildomos funkcijos.
- **„CombiZone“:** sujunkite dvi indukcinės gaminimo sritis, kai norite naudoti didelius gaminimo indus.
- **„PerfectFry“:** nebereikia jaudintis, kad patiekalas prisvils.
- **ComfortProfil:** patrauklus, elegantiškas dizainas nuožulniu priekiu ir metalinėmis juostelėmis iš kraštų.

Gaminio pavadinimas/šaka: Keraminė kepimo zona
 [montuojama
 Energijos sąnaudos: Elektrinė
 Bendras kaitviečių skaičius, kurios gali būti naudojamos vienu metu: 4
 Min. montavimo angos dydis (A x P x G): 223 x 750-750 x 490-500
 mm
 Prietaiso plotis: 816 mm
 Gaminio išmatavimai: 223x816x527 mm
 Gaminio su pakuote išmatavimai (AxPxG): 431 x 950 x 672 mm
 Svoris neto: 25.0 kg
 Svoris bruto: 31.4 kg
 Likusios šilumos indikatorius: Taip
 Valdymo skydelio vieta: Priekyje
 Paviršiaus pagrindo medžiaga: Keramika
 Paviršiaus spalva: Juodas
 Elektros laido ilgis: 110.0 cm
 Užplombuoti degikliai: Ne
 Puodų "Boost" funkcija: Visos kepimo zonos
 Antrojo kaitinimo elemento galia (kW): 3.6 kW
 Greičių lygių skaičius: 9 pakopos + 2 intensyvūs
 Maks. oro ištraukimas: 500 m³/h
 Recirkuliacinis oro ištraukimas intensyviu režimu: 595.0 m³/h
 Maks. oro recirkuliacija: 487 m³/h
 Oro ištraukimas intensyviu režimu: 622 m³/h
 Triukšmo lygis: 69 dB(A) re 1pW
 Pašalinių kvapų filtras: Ne
 Darbinis režimas: Keičiamas
 Filto pakeitimo priminimas: Taip
 Įtampa: 220-240/380-415 V
 Dažnis: 50; 60 Hz
 Pridedami priedai: 1 x „Clean Air Plus“ kvapų filtras



Serie | 6, Indukcinė kaitlentė su integruota ventiliacijos sistema, 80 cm, surface mount with frame PVQ895F25E

Indukcinė kaitlentė su integruotu ventiliavimo moduli: su gartraukiu kombinuota indukcinė kaitlentė idealiems rezultatams.

- 80 cm: 4 puodams ar keptuvėms.

Gaminimo zonų lankstumas

- 2 Combi-zona

- norėdami gaminti didesniuose induose apjunkite dvi įprastas gaminimo zonas į vieną didelį kaitinamąjį paviršių.
- Priekinė kairioji gaminimo zona: 190, 210, 2.2 (maks. galia 3.7)
- Galinė kairioji gaminimo zona: 210, 190, 2.2 (maks. galia 3.7)
- Galinė dešinioji gaminimo zona: 190, 210, 2.2 (maks. galia 3.7)
- Priekinė dešinioji gaminimo zona: 190, 210, 2.2 (maks. galia 3.7)

Naudojimo patogumas

- „DirectSelect“ funkcija: tiesiogiai valdykite galią su įspausta jutikline juosta.
- 17 galingumo pakopų: tiksliai reguliuokite kaitinimą pasirinkdami iš 17 galios lygių (9 pagrindinių ir 8 tarpinių).
- Laikmatis su kiekvienos kaitvietės išjungimo funkcija
- išjungia gaminimo zoną pasibaigus nustatytam laikui (pvz., išvirus kiaušiniams).
- Trumpalaikis žadintuvas
- garsinis signalas pasibaigus nustatytam gaminimo laikui (pvz., išvirus makaronams).

Laiko taupymas ir efektyvumas

- Visų kaitviečių PowerBoost funkcija
- vanduo užverdamas kur kas greičiau 50 % padidinus galią, palyginti su standartiniu lygiu.
- 2 lygių gaminimo zona: pasirinkite reikiamą galios lygį tiesiog pastumdami gaminimo indą į priekį arba atgal.
- „QuickStart“ funkcija: įjungus šią funkciją kaitlentė automatiškai pasirenka gaminimo zoną, ant kurios yra gaminimo indas (padėtas kaitlentei esant išjungtai).
- „ReStart“ funkcija: netyčia išjungus, atkuriamos visos ankstesnės nuostatos, kai kaitlentė vėl įjungiama per 4 sekundes.

Pagalbinės gaminimo funkcijos

- Temp.valdymo zona (diapazonas): pamirškite apie prisvilusį maistą su automatinio temperatūros reguliavimo funkcija, kuria pasižymi integruotas jutiklis.

Dizainas

- BO TopDesign, AccentLine dizainas, Black anodized

Sauga

- Visų kaitviečių dvejoja likusios šilumos indikacija: parodoma, kurios gaminimo zonos dar karštos ar šiltos.
- Apsauga nuo vaikų veiksmų: apsaugo nuo netyčinio kaitlentės įjungimo.
- Valdymo panelės sustabdymas 30 sekundžių saugiam valymui: valykite išsiliejusius skysčius nesibaimindami, kad netyčia pakeisite nuostatas (visi jutikliniai mygtukai blokuojami 30 sekundžių).

- Vieno mygtuko palietimu išjungiamos visos gaminimo zonos.
- Apsauginis išsijungimas: saugumo dėlei kaitinimas sustabdomas praėjus iš anksto nustatytam laikui be jokių papildomų veiksmų (nuostata gali būti reguliuojama).
- Energijos sunaudojimo indikacija: rodoma paskutinio gaminimo metu suvartota elektros energija.

Įrengimas

- Gaminio matmenys (A x P x G mm): 223 x 816 x 527
- Įrengti reikalingas angos dydis (A x P x G mm): 223 x 750 x (490–500)
- Minimalus darbatalio storis: 16
- Apkrova prijungus: 7400
- PowerManagement funkcija: prireikus apribojama maksimali galia (atsižvelgiant į elektros instaliacijos apsauginius saugiklius).
- Maitinimo laidas: 110 cm, tiesiogiai prijungiamas

Integruota krintančiojo oro srauto ventiliacijos sistema

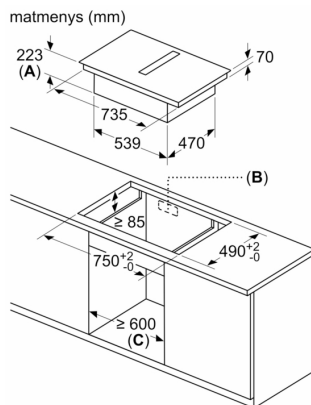
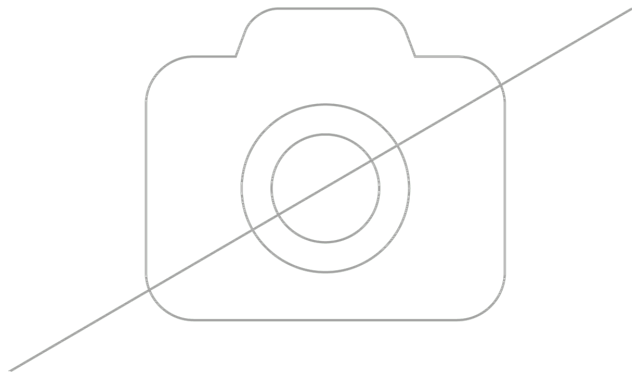
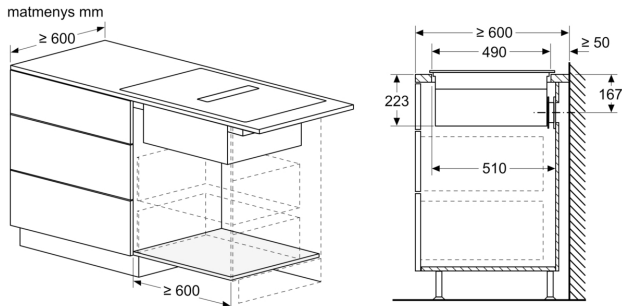
- Indukcinė kaitlentė su visiškai integruotu itin našiu krintančiojo srauto garų rinktuvu.
- Tinka kanaliniams ir recirkuliaciniams ištraukimo sistemoms (įskaitant diferencijuotus programinius įrangos modulius). Būtni atitinkami montavimo priedai.
- Estetiškai integruota garų įtraukimo žemyn sistema ir karščiui atspari flotacinės stiklo keramikos plokštė, leidžianti padėti ir perstumti gaminimo indus į bet kurią vietą.
- Ventiliacijos sistema su 9 ventiliatoriaus galios lygiais ir 2 Boost-/Intensive ventiliatoriaus galios lygiais (automatiškai atstatomais), kurie valdomi elektroniniu būdu naudojant „DirectSelect“ funkcija naudotojo sąsają.
- Automatinis ventiliacijos sistemos įjungimas pradėjus naudoti gaminimo zoną.
- Automatinė išjungimo delsa baigus gaminti, kad būtų pašalinti visi kvapų likučiai (12 min. trukmės esant kanalinei ištraukimo sistemai ir 30 min. trukmės esant recirkuliacinei ištraukimo sistemai; specialus itin žemo triukšmo lygio ventiliatoriaus režimas; gali būti išjungiama ir rankiniu būdu).
- „DirectSelect“ funkcija suteikia rankinio valdymo galimybes.
- Didelio našumo ir mažo triukšmo lygio ventiliatorius su energiją taupančia BLDC-technologija. Efektyvus ištraukimas, kuris vyksta labai tyliai ausiai maloniu garso dažniu dėl psichoakustiškai ir aerodinamiškai optimizuoto vidaus ir korpuse paslėpto ventiliatoriaus. Didelis atsparumas slėgio kryčiui net esant ilgiems ir sudėtingesniems kanalams.
- Lengvai nuimamas ir lengvai valomas riebalų filtras ir skysčių surinkimo blokas.
- Integruoti didelių matmenų, itin našūs nerūdijančiojo plieno riebalų filtrai, kuriuos sudaro 12 filtravimo sluoksnių ir vienas juodos spalvos viršutinis sluoksnis, užtikrinantis estetišką išvaizdą. Riebalų filtravimo efektyvumas – 94.
- Visus sistemos komponentus lengva valyti, jie visiškai saugūs plauti indaplovėje ir atsparūs karščiui.
- (Viršutinis) 200 ml talpos skysčio kolektorius, į kurį patenka atsiktiktinai išsipykę skysčiai ir gaminimo metu susidarantis kondensatas.
- 700 ml apsauginis skysčio kolektorius, leidžiantis išvengti nemalonių išsipykusių gausiesnių skysčių. Saugus plauti indaplovėje. Lengvai prieinamas ir nuimamas iš apačios.
- Bendra skysčio surinkimo talpa 900 ml (200 ml + 700 ml).
- Vandeniui atspari ventiliatoriaus sistema.
- Kanalinio ištraukimo našumas (pagal EN 61591): minimalus įprastu režimu – 154, maksimalus įprastu režimu – 500, maksimalus Boost-/Intensive režimu – 622.

- - Recirkuliacinio ištraukimo našumas (pagal EN 61591): minimalus įprastu režimu – 150, maksimalus įprastu režimu – 500, maksimalus Boost-/Intensive režimu – 615. test
- - Kanalinio ištraukimo garso lygis (garso galios lygis pagal EN 60704-3): minimalus įprastu režimu – 42 re 1 pW, maksimalus įprastu režimu – 69 re 1 pW, maksimalus Boost-/Intensive režimu – 74 re 1 pW.
- - Recirkuliacinio ištraukimo garso lygis (garso galios lygis pagal EN 60704-3): minimalus įprastu režimu – 41 re 1 pW, maksimalus įprastu režimu – 68 re 1 pW, maksimalus Boost-/Intensive režimu – 72 re 1 pW.
- - Riebalų filtro efektyvumas (pagal EN 61591): 94.
- - Energijos suvartojimo duomenys ir energijos vartojimo efektyvumas (pagal Direktyvą (ES) Nr. 65/2014):
- - Energijos efektyvumo klasė: B (energijos efektyvumo klasių skalėje nuo A+++ iki D).
- - Skysčio dinaminis efektyvumas: A .
- - Vidutinis energijos suvartojimas: 57 .
- - Riebalų filtravimo efektyvumo klasė: B .
- - Triukšmo lygis – minimalus įprastu režimu ir maksimalus įprastu režimu: 42 ir 69 .
- 2 x 2 akumulatoriai, skirti tiesiogiai integruotiems didelio pajėgumo cleanAir kvapų filtrams (recirkuliacinės sistemos atveju).
- Kanalinio ištraukimo konfigūracija: 2 x 2 Tiesiogiai integruotų, didelio efektyvumo netriukšmingų akustinių filtrų komplektas – ženkliai mažesnis triukšmas ir geresnė psichoakustika.

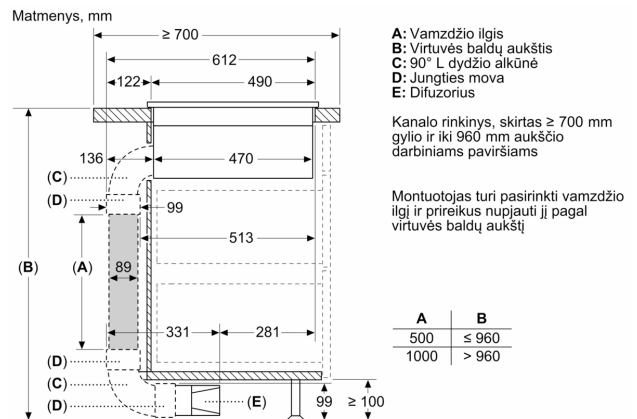
Pastabos dėl planavimo ir montavimo

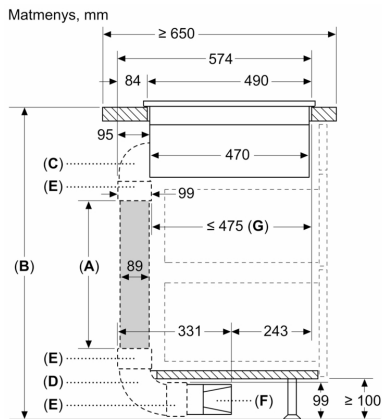
- Tinka kanalinėms ir recirkuliacinėms ištraukimo sistemoms. Būtini atitinkami montavimo priedai:
- - HEZ9VEDU0 – kanalinėms ištraukimo sistemoms.
- - HEZ9VRPD0 – visiškai kanalinėms ir iš dalies kanalinėms recirkuliacijos sistemoms su „cleanAir“ kvapų filtrais. Nekanalinėms recirkuliacinėms sistemoms su „cleanAir“ kvapų filtrais reikalingas įrengimo rinkinys HEZ9VRUD0.
- - Prietaisas turi būti lengvai pasiekiamas iš apačios (t. y., turi būti užtikrinta patogiai prieiga prie apatinio apsauginio skysčio kolektoriaus).
- - Plug 'n Play įrengimo rinkinys HEZ9VRUD0, skirtas nekanalinėms sistemoms, leidžia greitai ir patogiai įrengti gartraukį bet kokiame ≥ 60 cm gylio darbatalyje. Kanolinių instaliacijų atveju tiek kanalinėms (HEZ9VEDU0), tiek iš dalies ar visiškai kanalinėms recirkuliacinėms (HEZ9VRPD0) sistemoms įrengti reikalingas ≥ 70 cm gylio darbatalis.
- - Oro išleidimo anga yra galinėje prietaiso pusėje ir gali būti tiesiogiai sujungta su kištukiniu plokščiojo kanalo elementu (DN 150).

**Serie | 6, Indukcinė kaitlentė su
integuota ventiliacijos sistema, 80
cm, surface mount with frame
PVQ895F25E**



- A:** Ileidimo gylis
B: Išpjova galiniame skyde vamzdynui.
Tikslus dydis ir vieta nurodyti konkrečiame
brėžinyje.
C: Visi 80 cm pločio klasės modeliai gali
būti montuojami 60 cm pločio balduose
koreguojant šoninius skydus.

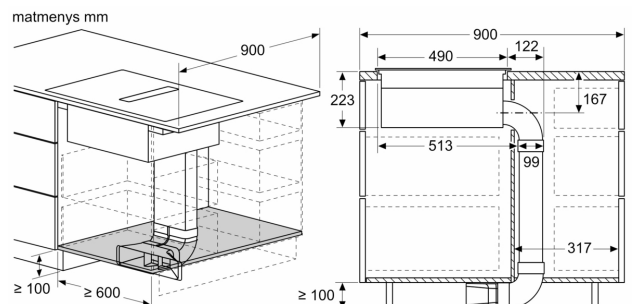
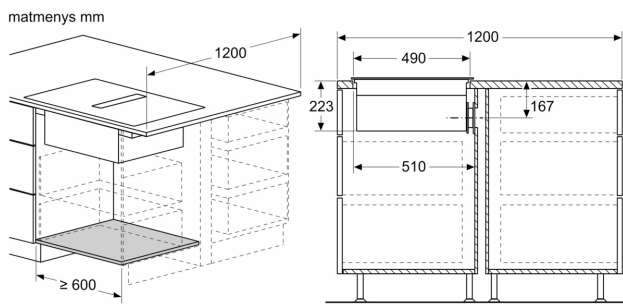
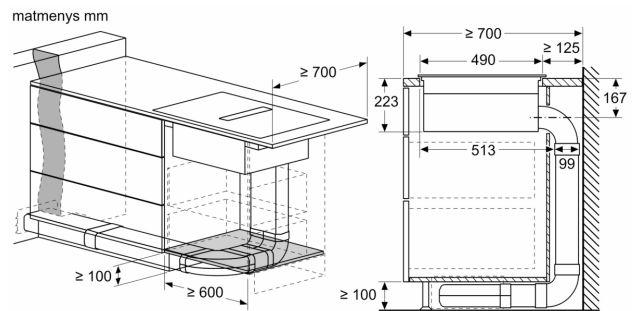
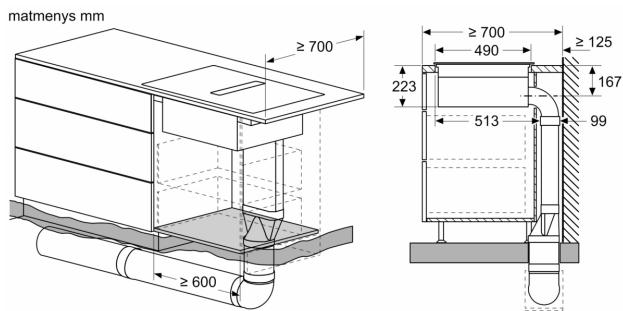
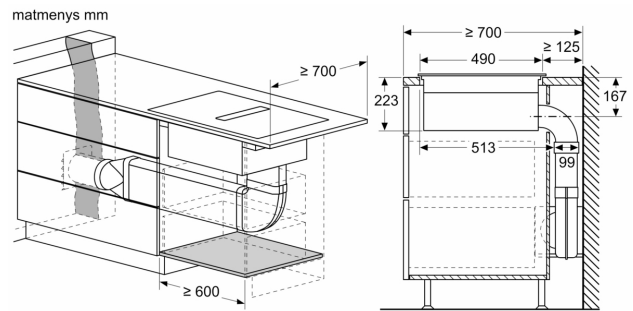


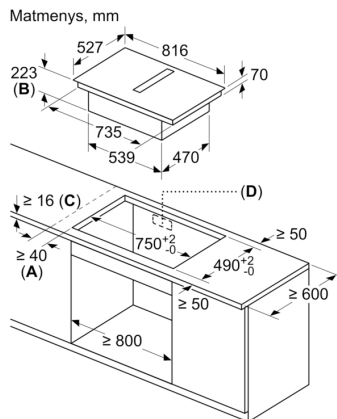


- A: Vamzdžio ilgis
- B: Virtuvės baldų aukštis
- C: 90° M dydžio alkūnė
- D: 90° L dydžio alkūnė
- E: Jungties mova
- F: Difuzorius
- G: Sutrumpintas stalčius

Montuotojas turi pasirinkti vamzdžio ilgį ir prireikus nupjauti jį pagal virtuvės baldų aukštį

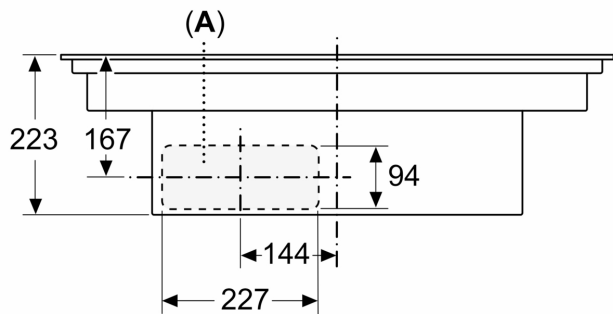
A	B
500	≤ 940
1000	> 940





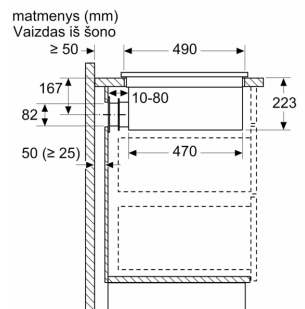
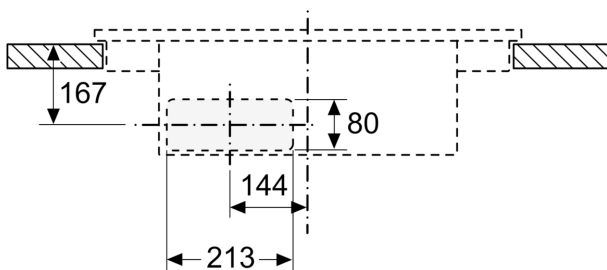
- A: Minimalus atstumas nuo išpjautos angos iki sienos
- B: Įleidimo gylis
- C: Stalviršis, kuriame integruota kaitlentė, turi atlaikyti maždaug 60 kg apkrovą, jeigu reikalinga, naudojamos atraminės konstrukcijos.
- D: Galinėje sienelėje privaloma suplanuoti angą laidams. Tikslius dydžius ir padėtį rasite specifiniame brėžinyje.

Matmenys, mm
Vaizdas iš priekio



A: Prijungtas užpakalinėje dalyje

Matmenys, mm
Vaizdas iš priekio - išpjauta anga balduose recirkuliacijai bekanaliu būdu



Montuojant tiesiogiai prie neizoliuotų išorinių sienų ($\mu \geq 0,5 \text{ W/m}^2\text{C}$) rekomenduojama naudoti dalinę arba visišką recirkuliaciją per vamzdį.

matmenys milimetrais
Vaizdas iš priekio

