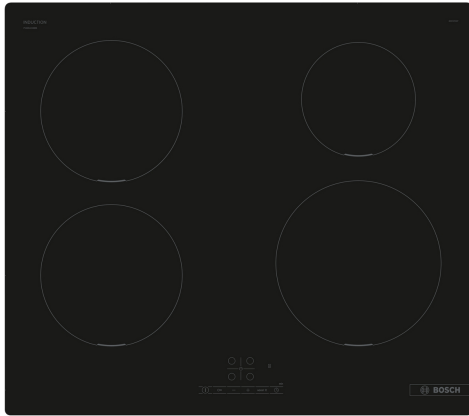


**Serija 4, Indukcinė kaitlentė, 60 cm,
Juodas, kaitlentė be rėmo
PUE611BB5D**



HEZ32WA00 :
HEZ390090 Wok puodas
HEZ9ES100 :
HEZ9FE280 :
HEZ9SE030 :
HEZ9SE040 :
HEZ9SE060 :

**Indukcinė viryklė – paprastas, saugus ir
švarus maisto gaminimas mažomis
energijos sąnaudomis.**

- **TouchSelect:** norimos gamavimo zonos pasirinkimas ir paprastas galios lygio reguliavimas.
- **PowerBoost:** iki 35 % greitesnis kaitinimas, palyginti su didžiausiu galingumu.
- **ReStart funkcija:** netyčia išjungus kaitlentę, išsaugomos paskutinės pasirinktos gamavimo nuostatos.
- **Laikmatis su išsijungimo funkcija:** pasibaigus nustatytam laikui pasirinkta gamavimo zona išsijungia automatiškai.
- **Apsauga nuo vaikų:** užrakina valdymo skydelį, kad atsitiktinai nebūtų pakeisti parametrai.

Gaminio pavadinimas/šaka: Keraminė kepimo zona
..... Įmontuojama
Energijos sąnaudos: Elektrinė
Bendras kaitviečių skaičius, kurios gali būti naudojamos vienu metu: 4
Min. montavimo angos dydis (A x P x G): 51 x 560-560 x 490-500 mm
Prietaiso plotis: 592 mm
Gaminio išmatavimai: 51x592x522 mm
Gaminio su pakuote išmatavimai (AxPxG): 130 x 753 x 610 mm
Svoris neto: 10.8 kg
Svoris bruto: 13.0 kg
Likusios šilumos indikatorius: Taip
Valdymo skydelio vieta: Priekyje
Paviršiaus pagrindo medžiaga: Keramika
Paviršiaus spalva: Juodas
Elektros laido ilgis: 110.0 cm
EAN kodas: 4242005286089
Įtampa: 220-240 V
Dažnis: 50; 60 Hz



Serija 4, Indukcinė kaitlentė, 60 cm, Juodas, kaitlentė be rėmo PUE611BB5D

Indukcinė viryklė – paprastas, saugus ir švarus maisto gaminimas mažomis energijos sąnaudomis.

- 60 cm cm: 4 puodams ar keptuvėms.

Gaminimo zonų lankstumas

- Priekinė kairioji gaminimo zona: 180, 1.8 (maks. galia 3.1)
- Galinė kairioji gaminimo zona: 180, 1.8 (maks. galia 3.1)
- Galinė dešinioji gaminimo zona: 145, 1.4 (maks. galia 2.2)
- Priekinė dešinioji gaminimo zona: 210, 2.2 (maks. galia 3.7)

Naudojimo patogumas

- TouchSelect funkcija: reguliuokite galios lygį integruotais +/- jutikliniais mygtukais.
- 17 galingumo pakopų: tiksliai reguliuokite kaitinimą pasirinkdami iš 17 galios lygių (9 pagrindinių ir 8 tarpinių).
- Išjungimo laikmatis: pasibaigus nustatytam gaminimo laikui išjungiamas gaminimo zona (pvz., išvirus kiaušiniams).
- Atgalinis laikmatis: pasibaigus nustatytam gaminimo laikui pasigirsta signalas (pvz., išvirus makaronams).

Laiko taupymas ir efektyvumas

- Visų kaitviečių PowerBoost funkcija
 - vanduo užverdama kur kas greičiau 50 % padidinus galią, palyginti su standartiniu lygiu.
- QuickStart funkcija: įjungus šią funkciją kaitlentė automatiškai pasirenka gaminimo zoną, ant kurios yra gaminimo indas (padėtas kaitlentei esant išjungtai).
- ReStart funkcija: netyčia išjungus, atkuriamos visos ankstesnės nuostatos, kai kaitlentė vėl įjungiamas per 4 sekundes.
- Galite greitai išjungti gaminimo zoną vienu ilgesniu palietimu.

Dizainas

- ComfortProfil

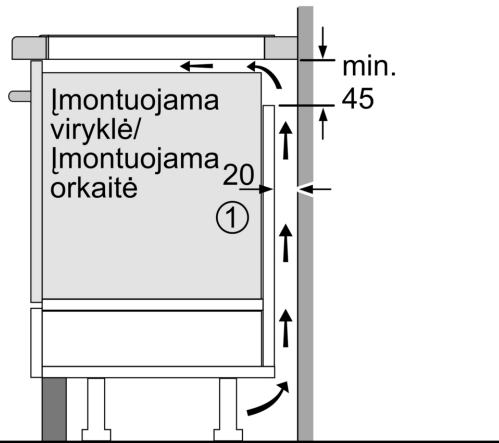
Sauga

- Dvejopa likusios šilumos indikacija: parodoma, kurios gaminimo zonos dar karštos ar šiltos.
- Apsauga nuo vaikų veiksmų: apsaugo nuo netyčinio kaitlentės įjungimo.
- Main Switch: vieno mygtuko palietimu išjungiamos visos gaminimo zonos.
- Apsauginis išsijungimas: saugumo dėlei kaitinimas sustabdomas praėjus iš anksto nustatytam laikui be jokių papildomų veiksmų (nuostata gali būti reguliuojama).

Įrengimas

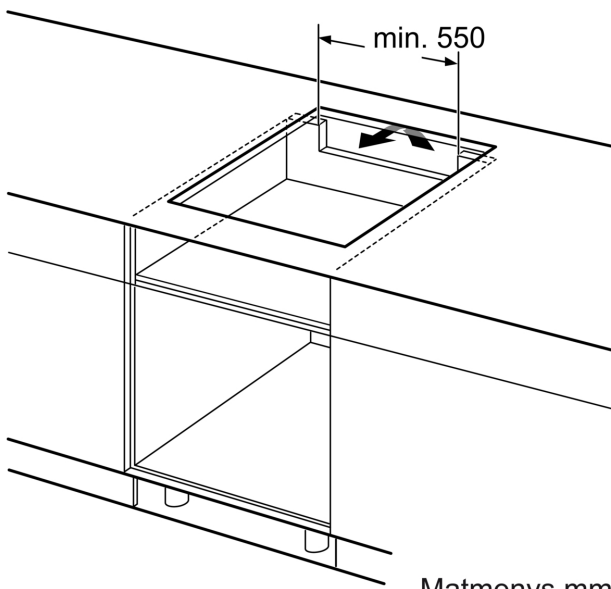
- Gaminio matmenys (A x P x G mm): 51 x 592 x 522
- Įrengti reikalingas angos dydis (A x P x G mm): 51 x 560 x (490–500)
- Minimalus darbatalio storis: 16
- Apkrova prijungus: 3700 W W
- PowerManagement funkcija: prireikus apribojama maksimali galia (atsižvelgiant į elektros instaliacijos apsauginius saugiklius).
- Maitinimo laidas 110 cm Prijungimo laidas su kištuku: įjunkite ir naudokitės, nereikės kviesiti elektriko

**Serija 4, Indukcinė kaitlentė, 60 cm,
Juodas, kaitlentė be rėmo
PUE611BB5D**

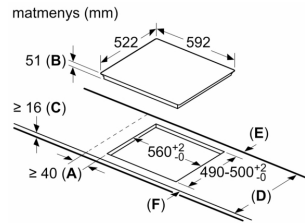


①
Turi būti numatyta
ventiliacijos anga

Matmenys mm



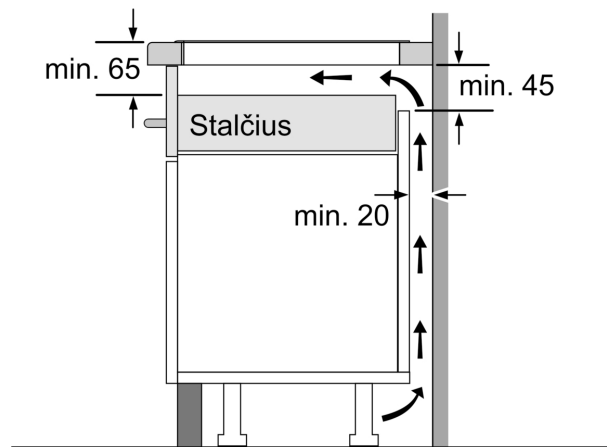
Matmenys mm



- A:** minimalus atstumas nuo kaitlentės išpjovos iki sienos.
B: įleidimo gylis
C: atstumas tarp stalviršio paviršiaus ir orkaitės priekinės dalies viršutinės briaunos turi būti 30 mm. Žr. jūsų orkaitei taikomus atstumų reikalavimus.

Stalviršius, į kurį montuojama kaitlentė, turi išlaikyti apie 60 kg svorį; prireikus būtina naudotis tinkamas atramines konstrukcijas.

D	E	F
585-600	50	≥ 35
> 600	≥ 50	≥ 50



Matmenys mm