

**Serija 8, Dujinė kaitlentė, 60 cm,
Keramika, Juodas
PRP6A6D70**



Papildomi priedai

HEZ298105 :
HEZ298114 :

**Keraminio stiklo dujinė kaitlentė su
FlameSelect: nepriekaištingi gaminimo
rezultatai dėl devynių tiksliai reguliuojamų
galios lygių.**

- **„FlameSelect“:** tiksliai nustatykite dujų liepsną naudodami devynis apibrėžtus lygius.
- **Skaitmeninis ekranas:** rodo pasirinktą galios lygį ir likutinę šilumą, kad būtų užtikrintas dar didesnis komfortas ir saugumas.
- **Priekaitusių atramos, kurias galima plauti indaplovėje:** dabar dar lengviau nuvalyti viryklę.
- **Vientisas ketaus laikiklis:** itin tvirtas, stabiliai laiko gaminimo indus.
- **Paruošta naudoti su biometanu:** dabar dujinė viryklė gali veikti naudojant atsinaujinančias biometano dujas.

Techniniai duomenys

Gaminio pavadinimas/šaka:Dujinė kaitlentė su integruotais valdikliais
]montuojama
 Energijos sąnaudos: Dujinė
 Bendras kaitviečių skaičius, kurios gali būti naudojamos vienu metu: 4
 Regulavimo tipas: kalavijo rankenėlės
 Min. montavimo angos dydis (A x P x G): 45 x 560-562 x 490-502 mm
 Prietaiso plotis: 606 mm
 Gaminio išmatavimai: 47 x 606 x 527 mm
 Gaminio su pakuote išmatavimai (AxPxG): 165 x 677 x 579 mm
 Svoris neto: 12.5 kg
 Svoris bruto: 13.7 kg
 Likusios šilumos indikatorius: Taip
 Valdymo skydelio vieta: Priekyje
 Paviršiaus pagrindo medžiaga: Keramika
 Paviršiaus spalva: Juodas, šlifluoto aliuminio
 Rėmelio spalva: Juodas
 Elektros laido ilgis: 100.0 cm
 EAN kodas: 4242002802916
 Dujų galingumas: 7700 W
 Saugiklio apsauga: 3 A
 Įtampa: 220-240 V
 Dažnis: 60; 50 Hz



Serija 8, Dujinė kaitlentė, 60 cm, Keramika, Juodas PRP6A6D70

Keraminio stiklo dujinė kaitlentė su FlameSelect: nepriekaištingi gaminimo rezultatai dėl devynių tiksliai reguliuojamų galios lygių.

Dizainas

- Paviršius: stiklokeraminė plokštė, juodos sp.
- Facette fro+rear,side profiles, šlifuoto aliuminio korpusas
- Ketaus laikikliai su guminėmis kojėlėmis
- BSH: elegantiška degiklių konstrukcija ir mažiau detalių

Naudojimo patogumas

- Step valve 9 steps: tiksliai reguliuojama liepsna pasirenkant iš devynių lygių, kuriuos galima nustatyti pakartotinai.
- Skaitmeninis ekranas: matomas pasirinktas galios lygis ir likutinė šiluma.
- Puodų laikiklius galima plauti indaplovėje: lengva palaikyti švarą.
- Kardo rankena: patogios, tvirtai suimamos ir lengvai pasukamos rankenėlės priekyje.
- Uždegimas viena ranka, regulatoriumi: tiesiog paspauskite ir pasukite rankenėlę, kad uždegtumėte liepsną.

Degikliai ir galia

- Degiklių skaičius: 4
- Priekinis kairysis: standartinis degiklis, maks. galia 1.9 (atsižvelgiant į dujų rūšį)
- Galinis kairysis: Taupusis degiklis, maks. galia 1.1 (atsižvelgiant į dujų rūšį)
- Galinis dešinysis: galingas degiklis, maks. galia 2.8 (atsižvelgiant į dujų rūšį)
- Priekinis dešinysis: standartinis degiklis, maks. galia 1.9 (atsižvelgiant į dujų rūšį)

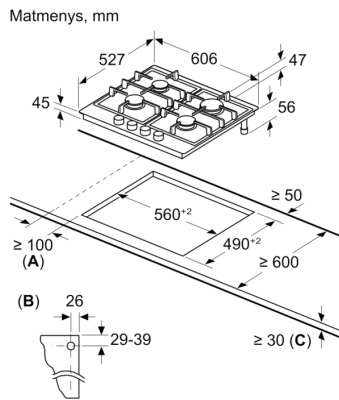
Sauga

- Termoelektrinė uždegimo apsauga: apsaugo nuo nepageidaujamo dujų srauto užgesus liepsnai.
- Likutinės šilumos indikatorius: nurodo, kurios degiklio dalys ir puodų bei keptuvių laikikliai dar įkaitę.

Įrengimas (dujų rūšys ir matmenys)

- Tinka naudoti su: Liquid gas G30 37 mbar (PL)
- Liquid gas 50 mbar
- Išankstinė gamtinių dujų nuostata H/E/(L) 20 mbar
- Pridedami purkštukai suskystintoms dujoms (28-30/37 mbar). Kitų rūšių dujoms tinkamų purkštukų galima užsisakyti per klientų aptarnavimo tarnybą. Norėdami pakeisti purkštukus taip pat kreipkitės į klientų aptarnavimo tarnybą.
- Gaminio matmenys (A x P x G mm): 47 x 606 x 527
- Įrengti reikalingas angos dydis (A x P x G mm): 45 x 560 x (490–502)
- Minimalus darbatalio storis: 30
- Maitinimo laidas: 1 m
- Apkrova prijungus: 7.7

**Serija 8, Dujinė kaitlentė, 60 cm,
Keramika, Juodas
PRP6A6D70**



A: Min. atstumas nuo kaitvietės išpjovos iki sienos

B: Dujų jungties padėtis nurodyta pjūvyje

C: Jei apačioje montuojama orkaitė, gali būti daugiau; žr. orkaitei nustatytus atstumų reikalavimus