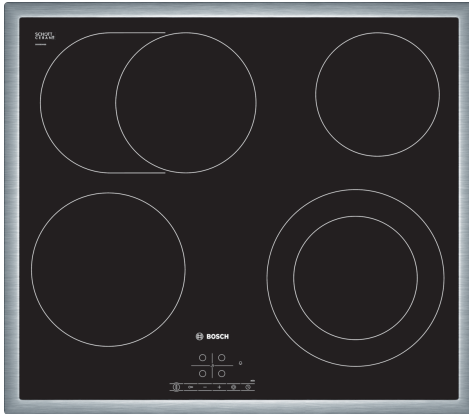


Serija 4, Elektrinė kaitlentė, 60 cm, Juodas, kaitlentė su plieniniu rėmu PKN645B17



Papildomi priedai

HEZ390090 Wok puodas
 HEZ392617 :
 HEZ9FE280 :
 HEZ9SE030 :

Stiklo keramikos kaitlentė palengvina maisto gaminimą, lengvai nuvaloma.

- **TouchSelect:** norimos gaminimo zonos pasirinkimas ir paprastas galios lygio reguliavimas.
- **RoasterZone:** papildoma kepimo zona, kurią galite įjungti, norėdami padidinti gaminimo zoną, pvz., kepdami skrudinimo keptuvėje.
- **Plienis rėmelis:** plokščias nerūdijančio plieno rėmelis aplink kaitlentę leidžia neprikaištingai integruoti ją išpjautoje darbatalio angoje.
- **ReStart funkcija:** netyčia išjungus kaitlentę, išsaugomos paskutinės pasirinktos gaminimo nuostatos.
- **Laikmatis su išsijungimo funkcija:** pasibaigus nustatytam laikui pasirinkta gaminimo zona išsijungia automatiškai.

Techniniai duomenys

Gaminio pavadinimas/šaka: Keraminė kepimo zona
 Įmontuojama
 Energijos sąnaudos: Elektrinė
 Bendras kaitviečių skaičius, kurios gali būti naudojamos vienu metu: 4
 Min. montavimo angos dydis (A x P x G): 48 x 560-560 x 490-500 mm
 Prietaiso plotis: 583 mm
 Gaminio išmatavimai: 48 x 583 x 513 mm
 Gaminio su pakuote išmatavimai (AxPxG): 100 x 750 x 590 mm
 Svoris neto: 7.8 kg
 Svoris bruto: 8.6 kg
 Likusios šilumos indikatorius: Taip
 Valdymo skydelio vieta: Priekyje
 Paviršiaus pagrindo medžiaga: Keramika
 Paviršiaus spalva: Juodas, nerūdijančio plieno
 Rėmelio spalva: nerūdijančio plieno
 EAN kodas: 4242002724386
 Įtampa: 220-240 V
 Dažnis: 60; 50 Hz



Serija 4, Elektrinė kaitlentė, 60 cm, Juodas, kaitlentė su plieniniu rėmu PKN645B17

Stiklo keramikos kaitlentė palengvina maisto gaminimą, lengvai nuvaloma.

- 60 cm: 4 puodams ar keptuvėms.

Gaminimo zonų lankstumas

- Ring zone roaster: skrudinimo keptuves dėkite ant išplečiamų gaminimo zonų.
- Ring zone double: išplečiama gaminimo zona, leidžianti gaminti tiek įprastuose, tiek didesniuose induose.
- Priekinė kairioji gaminimo zona: 180, 2
- Galinė kairioji gaminimo zona: 170, 265, 2.6
- Galinė dešinioji gaminimo zona: 145, 1.2
- Priekinė dešinioji gaminimo zona: 145, 210, 1

Naudojimo patogumas

- TouchSelect funkcija: reguliuokite galios lygį integruotais +/- jutikliniais mygtukais.
- 17 galingumo pakopų: tiksliai reguliuokite kaitinimą pasirinkdami iš 17 galios lygių (9 pagrindinių ir 8 tarpinių).
- Laikmatis su kiekvienos kaitvietės išjungimo funkcija
- : išjungia gaminimo zoną pasibaigus nustatytam laikui (pvz., išvirus kiaušiniams).
- Trumpalaikis žadintuvas
- : garsinis signalas pasibaigus nustatytam gaminimo laikui (pvz., išvirus makaronams).

Laiko taupymas ir efektyvumas

- ReStart funkcija: netyčia išjungus, atkuriamos visos ankstesnės nuostatos, kai kaitlentė vėl įjungiama per 4 sekundes.
- Galite greitai išjungti gaminimo zoną vienu ilgesniu palietimu.

Dizainas

- ComfortProfil

Sauga

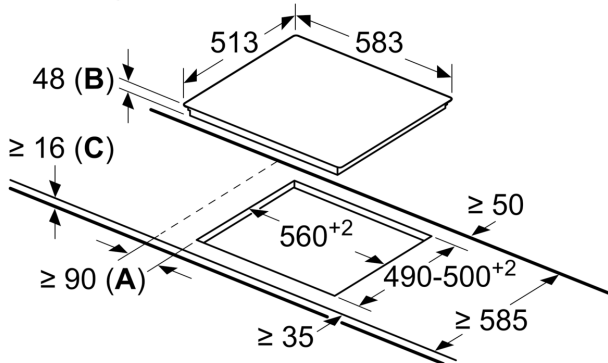
- Dvejopa likusios šilumos indikacija: parodoma, kurios gaminimo zonos dar karštos ar šiltos.
- Apsauga nuo vaikų veiksmų: apsaugo nuo netyčinio kaitlentės įjungimo.
- Main Switch: vieno mygtuko palietimu išjungiamos visos gaminimo zonos.
- Kontrolinė lemputė: dega, kai kaitlentė kaista.
- Apsauginis išsijungimas: saugumo dėlei kaitinimas sustabdomas praėjus iš anksto nustatytam laikui be jokių papildomų veiksmų (nuostata gali būti reguliuojama).

Įrengimas

- Gaminio matmenys (A x P x G mm): 48 x 583 x 513
- Įrengti reikalingas angos dydis (A x P x G mm): 48 x 560 x (490–500)
- Minimalus darbatalio storis: 16
- Apkrova prijungus: 7500 W

**Serija 4, Elektrinė kaitlentė, 60 cm,
Juodas, kaitlentė su plieniniu rėmu
PKN645B17**

Matmenys mm



- A:** Min. atstumas nuo kaitlentės išpjovos iki sienos.
- B:** Įleidimo gylis
- C:** Montuojant orkaitę apačioje min. 20, galima daugiau; žr. orkaitei taikomus tarpų reikalavimus.