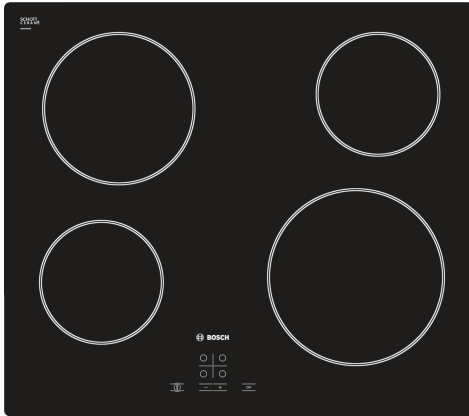


Serija 4, Elektrinė kaitlentė, 60 cm, Juodas, kaitlentė be rėmo PKE611D17E



Papildomi priedai

HEZ392617 :
HEZ9FE280 :
HEZ9SE030 :

Stiklo keramikos kaitlentė palengvina maisto gaminimą, lengvai nuvaloma.

- **TouchSelect:** norimos gaminimo zonos pasirinkimas ir paprastas galios lygio reguliavimas.
- **ReStart funkcija:** netyčia išjungus kaitlentę, išsaugomos paskutinės pasirinktos gaminimo nuostatos.
- **Apsauga nuo vaikų:** užrakina valdymo skydelį, kad atsitiktinai nebūtų pakeisti parametrai.
- **AutoChef® palaiko tikslią gaminimo temperatūrą, kad rezultatas visada būtų nepriekaištingas**
- **Daug parankių temperatūros valdiklių, kad maisto gaminimas būtų tikslus.**

Techniniai duomenys

Gaminio pavadinimas/šaka:keraminė kaitlentė
Montuojamas / Laisvai statomas:[montuojama
Energijos sąnaudos: Elektrinė
Bendras kaitviečių skaičius, kurios gali būti naudojamos vienu metu: 4
Montavimo angos dydis (A x P x G): 45 x 560-560 x 490-500 mm
Plotis:592 mm
Gaminio išmatavimai:45 x 592 x 522 mm
Gaminio su pakuote išmatavimai (AxPxG): 100 x 750 x 590 mm
Svoris neto: 7.3 kg
Svoris bruto:8.0 kg
Likusios šilumos indikatorius: Askiras
Valdymo skydelio vieta: Kaitlentės priekyje
Paviršiaus pagrindo medžiaga:Keramika
Paviršiaus spalva:Juodas
EAN kodas: 4242002723914
Įtampa:220-240 V
Dažnis: 50; 60 Hz



Serija 4, Elektrinė kaitlentė, 60 cm, Juodas, kaitlentė be rėmo PKE611D17E

Stiklo keramikos kaitlentė palengvina maisto gaminimą, lengvai nuvaloma.

- 60 cm: 4 puodams ar keptuvėms.

Gaminimo zonų lankstumas

- Priekinė kairioji gaminimo zona: 145, 1.2
- Galinė kairioji gaminimo zona: 180, 2
- Galinė dešinioji gaminimo zona: 145, 1.2
- Priekinė dešinioji gaminimo zona: 210, 2.2

Naudojimo patogumas

- „TouchSelect“ funkcija: reguliuokite galios lygį integruotais +/- jutikliniais mygtukais.
- 17 galios pakopų: tiksliai reguliuokite kaitinimą pasirinkdami iš 17 galios lygių (9 pagrindinių ir 8 tarpinių).

Laiko taupymas ir efektyvumas

- „ReStart“ funkcija: netyčia išjungus, atkuriamos visos ankstesnės nuostatos, kai kaitlentė vėl įjungiama per 4 sekundes.
- Galite greitai išjungti gaminimo zoną vienu ilgesniu palietimu.

Dizainas

- ComfortProfil

Sauga

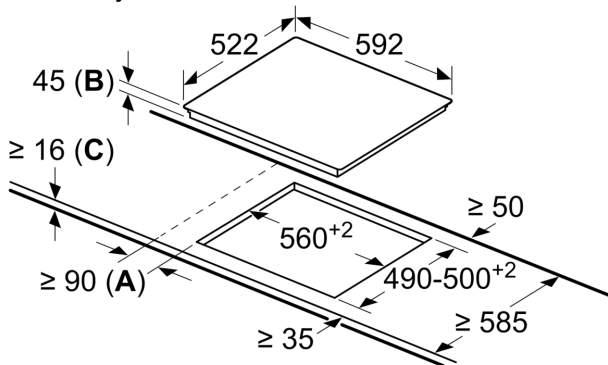
- Visų kaitviečių dvejoja likusios šilumos indikacija: parodoma, kurios gaminimo zonos dar karštos ar šiltos.
- Apsauga nuo vaikų veiksmų: apsaugo nuo netyčinio kaitlentės įjungimo.
- Vieno mygtuko palietimu išjungiamos visos gaminimo zonos.
- Kontrolinė lemputė: dega, kai kaitlentė kaista.
- Apsauginis išsijungimas: saugumo dėlei kaitinimas sustabdomas praėjus iš anksto nustatytam laikui be jokių papildomų veiksmų (nuostata gali būti reguliuojama).

Įrengimas

- Gaminio matmenys (A x P x G mm): 45 x 592 x 522
- Įrengti reikalingas angos dydis (A x P x G mm): 45 x 560 x (490–500)
- Minimalus darbastalio storis: 16
- Apkrova prijungus: 6600

**Serija 4, Elektrinė kaitlentė, 60 cm,
Juodas, kaitlentė be rėmo
PKE611D17E**

Matmenys mm



- A:** Min. atstumas nuo kaitlentės išpjovos iki sienos.
- B:** Įleidimo gylis
- C:** Montuojant orkaitę apačioje min. 20, galima daugiau; žr. orkaitei taikomus tarpų reikalavimus.