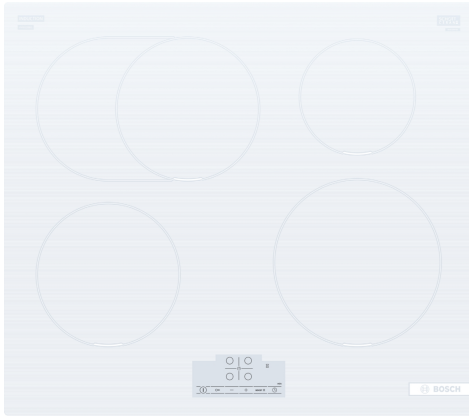


**Serija 6, Indukcinė kaitlentė, 60 cm,
kaitlentė be rėmo
PIF612BB1E**



HEZ32WA00 :
HEZ390090 Wok puodas
HEZ394301 Kaitlenčių sujungimo rėmelis
HEZ9ES100 :
HEZ9FE280 :
HEZ9SE030 :
HEZ9SE040 :
HEZ9SE060 :

**Indukcinė viryklė – paprastas, saugus ir
švarus maisto gaminimas mažomis
energijos sąnaudomis.**

- 17 galios lygių kiekvienai gaminimo zonai
- TouchSelect: norimos gaminimo zonos pasirinkimas ir paprastas galios lygio reguliavimas.
- RoasterZone: papildoma kepimo zona, kurią galite įjungti, norėdami padidinti gaminimo zoną, pvz., keptami skrudinimo keptuvėje.
- PowerBoost: iki 35 % greitesnis kaitinimas, palyginti su didžiausiu galingumu.
- QuickStart funkcija: pradėkite netik nedelsdami ir pasirinkite norimą kaitros lygį.

Gaminio pavadinimas/šaka: Keraminė kepimo zona
Įmontuojama
Energijos sąnaudos: Elektrinė
Bendras kaitviečių skaičius, kurios gali būti naudojamos vienu metu: 4
Montavimo angos dydis (A x P x G): 51 x 560-560 x 490-500 mm
Prietaiso plotis: 592 mm
Gaminio išmatavimai: 51x592x522 mm
Gaminio su pakuote išmatavimai (AxPxG): 130 x 755 x 600 mm
Svoris neto: 11.3 kg
Svoris bruto: 13.5 kg
Likusios šilumos indikatorius: Taip
Valdymo skydelio vieta: Priekyje
Paviršiaus pagrindo medžiaga: Keramika
Paviršiaus spalva: Azūriškai baltas
Elektros laido ilgis: 110.0 cm
EAN kodas: 4242005417032
Įtampa: 220-240 V
Dažnis: 50; 60 Hz



Serija 6, Indukcinė kaitlentė, 60 cm, kaitlentė be rėmo PIF612BB1E

- Apkrova prijungus: 7400 W W
- PowerManagement funkcija: prireikus apribojama maksimali galia (atsižvelgiant į elektros instaliacijos apsauginius saugiklius).

Indukcinė viryklė – paprastas, saugus ir švarus maisto gaminimas mažomis energijos sąnaudomis.

- 60 cm cm: 4 puodams ar keptuvėms.

Gaminimo zonų lankstumas

- Ring zone roaster: skrudinimo keptuves dėkite ant išplečiamų gaminimo zonų.
- Priekinė kairioji gaminimo zona: 180, 1.8 (maks. galia 3.1)
- Galinė kairioji gaminimo zona: 180, 280, 1.8 (maks. galia 3.1)
- Galinė dešinioji gaminimo zona: 145, 1.4 (maks. galia 2.1)
- Priekinė dešinioji gaminimo zona: 210, 2.2 (maks. galia 3.7)

Naudojimo patogumas

- TouchSelect funkcija: reguliuokite galios lygį integruotais +/- jutikliniais mygtukais.
- 17 galingumo pakopų: tiksliai reguliuokite kaitinimą pasirinkdami iš 17 galios lygių (9 pagrindinių ir 8 tarpinių).
- Laikmatis su kiekvienos kaitvietės išjungimo funkcija
- : išjungia gaminimo zoną pasibaigus nustatytam laikui (pvz., išvirus kiaušiniams).
- Trumpalaikis žadintuvas
- : garsinis signalas pasibaigus nustatytam gaminimo laikui (pvz., išvirus makaronams).

Laiko taupymas ir efektyvumas

- Visų kaitviečių PowerBoost funkcija
- : vanduo užverdamas kur kas greičiau 50 % padidinus galią, palyginti su standartiniu lygiu.
- QuickStart funkcija: įjungus šią funkciją kaitlentė automatiškai pasirenka gaminimo zoną, ant kurios yra gaminimo indas (padėtas kaitlentei esant išjungtai).
- ReStart funkcija: netyčia išjungus, atkuriamos visos ankstesnės nuostatos, kai kaitlentė vėl įjungiamą per 4 sekundes.

Dizainas

- ComfortProfil

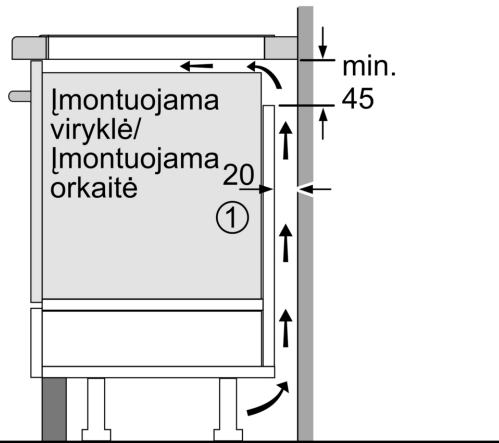
Sauga

- Dvejopa likusios šilumos indikacija: parodoma, kurios gaminimo zonos dar karštos ar šiltos.
- Apsauga nuo vaikų veiksmų: apsaugo nuo netyčinio kaitlentės įjungimo.
- Main Switch: vieno mygtuko palietimu išjungiamos visos gaminimo zonos.
- Apsauginis išsijungimas: saugumo dėlei kaitinimas sustabdomas praėjus iš anksto nustatytam laikui be jokių papildomų veiksmų (nuostata gali būti reguliuojama).
- Energijos sunaudojimo indikacija: rodoma paskutinio gaminimo metu suvartota elektros energija.

Įrengimas

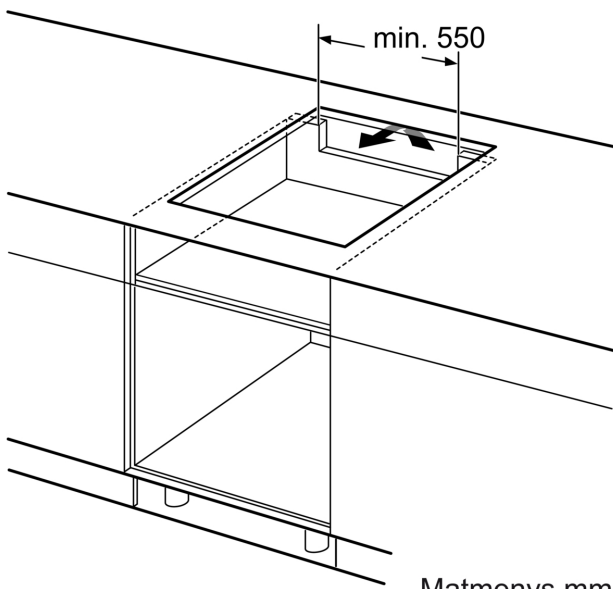
- Gaminio matmenys (A x P x G mm): 51 x 592 x 522
- Įrengti reikalingas angos dydis (A x P x G mm): 51 x 560 x (490–500)
- Minimalus darbatalio storis: 16

**Serija 6, Indukcinė kaitlentė, 60 cm,
kaitlentė be rėmo
PIF612BB1E**

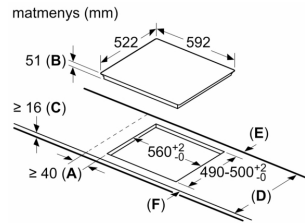


①
Turi būti numatyta
ventiliacijos anga

Matmenys mm



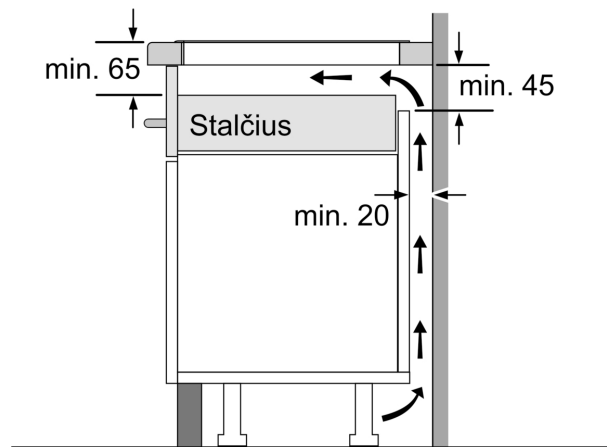
Matmenys mm



- A:** minimalus atstumas nuo kaitlentės išpjovos iki sienos.
B: įleidimo gylis
C: atstumas tarp stalviršio paviršiaus ir orkaitės priekinės dalies viršutinės briaunos turi būti 30 mm. Žr. jūsų orkaitei taikomus atstumų reikalavimus.

Stalviršius, į kurį montuojama kaitlentė, turi išlaikyti apie 60 kg svorį; prireikus būtina naudotis tinkamas atramines konstrukcijas.

D	E	F
585-600	50	≥ 35
> 600	≥ 50	≥ 50



Matmenys mm