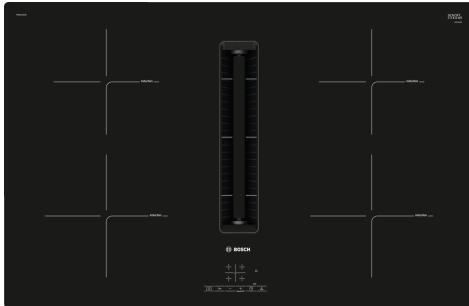


Serie | 4, Indukcinė kaitlentė su integruota ventiliacijos sistema, 80 cm, surface mount without frame PIE811B15E



B



1 x „Clean Air Plus“ kvapų filtras

HEZ390230 Keptuvė Ø 21cm, HEZ9ES100 :, HEZ9FE280 :, HEZ9SE030 :, HEZ9SE040 :, HEZ9SE060 :, HEZ9VDKE1 :, HEZ9VDKRO :, HEZ9VDKR1 :, HEZ9VDKR2 :, HEZ9VDSB1 :, HEZ9VDSB2 :, HEZ9VDSB3 :, HEZ9VDSB4 :, HEZ9VDSI0 :, HEZ9VDSI1 :, HEZ9VDSM1 :, HEZ9VDSM2 :, HEZ9VDSS1 :, HEZ9VDSS2 :, HEZ9VEDU0 :, HEZ9VRCR0 :, HEZ9VRCR1 :, HEZ9VRPD1 :

Indukcinė kaitlentė su integruotu ventiliavimo moduliu: su gartraukiu kombinuota indukcinė kaitlentė idealiems rezultatams.

- **TouchSelect:** norimos gaminimo zonos pasirinkimas ir paprastas galios lygio reguliavimas.
- **„PowerBoost“:** iki 50 % daugiau galingumo, indukcinė kaitlentė greičiau įkaistų.
- **QuickStart funkcija:** pradėkite nė kiek nedelsdami ir pasirinkite norimą kaitros lygį.
- **ReStart funkcija:** maistui išsiliejus gaminimo metu kaitlentė automatiškai išsijungia išsaugodama paskutinę pasirinktą gaminimo nuostatą.
- **Laikmatis su išsijungimo funkcija:** pasibaigus nustatytam laikui pasirinkta gaminimo zona išsijungia automatiškai.

Gaminio pavadinimas/šaka: Keraminė kepimo zona
 Įmontuojama
 Energijos sąnaudos: Elektrinė
 Min. montavimo angos dydis (A x P x G): 223 x 750-750 x 490-500 mm
 Prietaiso plotis: 802 mm
 Gaminio išmatavimai: 223x802x522 mm
 Gaminio su pakuote išmatavimai (AxPxG): 430 x 940 x 660 mm
 Svoris neto: 24.6 kg
 Svoris bruto: 31.0 kg
 Likusios šilumos indikatorius: Taip
 Valdymo skydelio vieta: Priekyje
 Paviršiaus pagrindo medžiaga: Keramika
 Paviršiaus spalva: Juodas
 Elektros laido ilgis: 110.0 cm
 Užplombuoti degikliai: Ne
 Puodų "Boost" funkcija: Visos kepimo zonos
 Pirmojo kaitinimo elemento galia (kW): 2.2 kW
 Trečiojo kaitinimo elemento galia (kW): 1.8 kW
 Penktojo kaitinimo elemento galia (kW): 1.8 kW
 Power of 3rd heating element (kW in boost): [3.1] kW
 Greičių lygių skaičius: 3 pakopos + intensyvus
 Maks. oro ištraukimas: 500 m³/h
 Recirkuliacinis oro ištraukimas intensyviu režimu: 595.0 m³/h
 Maks. oro recirkuliacija: 441 m³/h
 Oro ištraukimas intensyviu režimu: 622 m³/h
 Triukšmo lygis: 69 dB(A) re 1pW
 Pašalinių kvapų filtras: Ne
 Darbinis režimas: Keičiamas
 Filto pakeitimo priminimas: Taip
 Įtampa: 220-240/380-415 V
 Dažnis: 50; 60 Hz
 Pridedami priedai: 1 x „Clean Air Plus“ kvapų filtras



4 242005 250271

Serie | 4, Indukcinė kaitlentė su integruota ventiliacijos sistema, 80 cm, surface mount without frame PIE811B15E

Indukcinė kaitlentė su integruotu ventiliavimo moduli: su gartraukiu kombinuota indukcinė kaitlentė idealiems rezultatams.

- 80 cm: 4 puodams ar keptuvėms.

Gaminimo zonų lankstumas

- Priekinė kairioji gaminimo zona: 210, 2.2 (maks. galia 3.7)
- Galinė kairioji gaminimo zona: 180, 1.8 (maks. galia 3.1)
- Galinė dešinioji gaminimo zona: 180, 1.8 (maks. galia 3.1)
- Priekinė dešinioji gaminimo zona: 210, 2.2 (maks. galia 3.7)

Naudojimo patogumas

- „TouchSelect“ funkcija: reguliuokite galios lygį integruotais +/- jutikliniais mygtukais.
- 17 galingumo pakopų: tiksliai reguliuokite kaitinimą pasirinkdami iš 17 galios lygių (9 pagrindinių ir 8 tarpinių).
- Laikmatis su kiekvienos kaitvietės išjungimo funkcija
- : išjungia gaminimo zoną pasibaigus nustatytam laikui (pvz., išvirus kiaušiniams).
- Trumpalaikis žadintuvas
- : garsinis signalas pasibaigus nustatytam gaminimo laikui (pvz., išvirus makaronams).

Laiko taupymas ir efektyvumas

- Visų kaitviečių PowerBoost funkcija
- : vanduo užverdama kur kas greičiau 50 % padidinus galią, palyginti su standartiniu lygiu.
- „QuickStart“ funkcija: įjungus šią funkciją kaitlentė automatiškai pasirenka gaminimo zoną, ant kurios yra gaminimo indas (padėtas kaitlentei esant išjungtai).
- „ReStart“ funkcija: netyčia išjungus, atkuriamos visos ankstesnės nuostatos, kai kaitlentė vėl įjungiamą per 4 sekundes.
- Galite greitai išjungti gaminimo zoną vienu ilgesniu palietimu.

Dizainas

- ComfortProfil

Sauga

- Visų kaitviečių dvejopa likusios šilumos indikacija: parodoma, kurios gaminimo zonos dar karštos ar šiltos.
- Apsauga nuo vaikų veiksmų: apsaugo nuo netyčinio kaitlentės įjungimo.
- Valdymo panelės sustabdymas 30 sekundžių saugiam valymui: valykite išsiliejusius skysčius nesibaimindami, kad netyčia pakeisite nuostatas (visi jutikliniai mygtukai blokuojami 30 sekundžių).
- Vieno mygtuko palietimu išjungiamos visos gaminimo zonos.
- Apsauginis išsijungimas: saugumo dėlei kaitinimas sustabdomas praėjus iš anksto nustatytam laikui be jokių papildomų veiksmų (nuostata gali būti reguliuojama).

Įrengimas

- Gaminio matmenys (A x P x G mm): 223 x 802 x 522
- Įrengti reikalingas angos dydis (A x P x G mm): 223 x 750 x (490–500)

- Minimalus darbatalio storis: 16
- Apkrova prijungus: 7400
- PowerManagement funkcija: prireikus apribojama maksimali galia (atsižvelgiant į elektros instaliacijos apsauginius saugiklius).
- Maitinimo laidas: 110 cm, tiesiogiai prijungiamas

Integruota krantinčio oro srauto ventiliacijos sistema

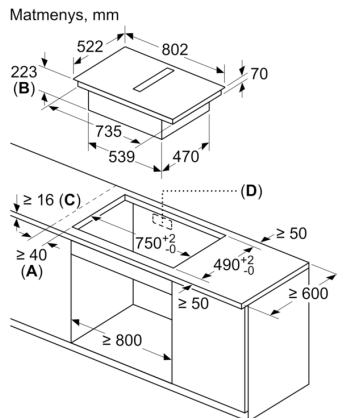
- Indukcinė kaitlentė su visiškai integruotu itin našiu krantinčio oro srauto garų rinktuvu.
- Tinka kanalinėms ir recirkuliacinėms ištraukimo sistemoms (įskaitant diferencijuotus programines įrangos modulius). Būtinai atitinkami montavimo priedai.
- Estetiškai integruota garų įtraukimo žemyn sistema ir karščiui atspari flotacinės stiklo keramikos plokštė, leidžianti padėti ir perstumti gaminimo indus į bet kurią vietą.
- Ventiliacijos sistema su 3 elektroniniu būdu valdomo ventiliatoriaus galios lygiais ir 1 padidintos / intensyvos ventiliatoriaus galios lygiu (su automatinu grąžinimu) – „TouchSelect“ funkcija
- Automatinis ventiliacijos sistemos įjungimas pradėjus naudoti gaminimo zoną.
- Automatinė išjungimo delsa baigus gaminti, kad būtų pašalinti visi kvapų likučiai (12 min. trukmės esant kanalinei ištraukimo sistemai ir 30 min. trukmės esant recirkuliacinei ištraukimo sistemai; specialus itin žemo triukšmo lygio ventiliatoriaus režimas; gali būti išjungiamą ir rankiniu būdu).
- „TouchSelect“ funkcija suteikia rankinio valdymo galimybes.
- Didelio našumo ir mažo triukšmo lygio ventiliatorius su energiją taupančia BLDC-technologija. Efektyvus ištraukimas, kuris vyksta labai tyliai ausiai maloniu garso dažniu dėl psichoakustiškai ir aerodinamiškai optimizuoto vidaus ir korpuse paslėpto ventiliatoriaus. Didelis atsparumas slėgio kryčiui net esant ilgiems ir sudėtingesniems kanalams.
- Lengvai nuimamas ir lengvai valomas riebalų filtras ir skysčių surinkimo blokas.
- Integruoti didelių matmenų, itin našus nerūdijančio plieno riebalų filtrai, kuriuos sudaro 12 filtravimo sluoksnių ir vienas juodos spalvos viršutinis sluoksnis, užtikrinantis estetišką išvaizdą. Riebalų filtravimo efektyvumas – 94.
- Visus sistemos komponentus lengva valyti, jie visiškai saugūs plauti indaplovėje ir atsparūs karščiui.
- (Viršutinis) 200 ml talpos skysčio kolektorius, į kurį patenka atsitiktinai išsipylę skysčiai ir gaminimo metu susidarantis kondensatas.
- 700 ml apsauginis skysčio kolektorius, leidžiantis išvengti nemalonių išsipylytų gausesniems skysčiams. Saugus plauti indaplovėje. Lengvai prieinamas ir nuimamas iš apačios.
- Bendra skysčio surinkimo talpa 900 ml (200 ml + 700 ml).
- Vandeniui atspari ventiliatoriaus sistema.
- Kanalinio ištraukimo našumas (pagal EN 61591): minimalus įprastu režimu – 330, maksimalus įprastu režimu – 500, maksimalus Boost-/Intensive režimu – 622.
- Recirkuliacinio ištraukimo našumas (pagal EN 61591): minimalus įprastu režimu – 276, maksimalus įprastu režimu – 460, maksimalus Boost-/Intensive režimu – 600.
- Kanalinio ištraukimo garso lygis (garso galios lygis pagal EN 60704-3): minimalus įprastu režimu – 61 re 1 pW, maksimalus įprastu režimu – 69 re 1 pW, maksimalus Boost-/Intensive režimu – 74 re 1 pW.
- Recirkuliacinio ištraukimo garso lygis (garso galios lygis pagal EN 60704-3): minimalus įprastu režimu – 56 re 1 pW, maksimalus įprastu režimu – 68 re 1 pW, maksimalus Boost-/Intensive režimu – 72 re 1 pW.
- Riebalų filtro efektyvumas (pagal EN 61591): 94.

- Energijos suvartojimo duomenys ir energijos vartojimo efektyvumas (pagal Direktyvą (ES) Nr. 65/2014):
- - Energijos efektyvumo klasė: B (energijos efektyvumo klasių skalėje nuo A+++ iki D).
- - Skysčio dinaminis efektyvumas: A .
- - Vidutinis energijos suvartojimas: 57 .
- - Riebalų filtravimo efektyvumo klasė: B .
- - Triukšmo lygis – minimalus įprastu režimu ir maksimalus įprastu režimu: 61 ir 69 .
- 2 x 2 akumulatoriai, skirti tiesiogiai integruotiems didelio pajėgumo cleanAir kvapų filtrams (recirkuliacinės sistemos atveju).
- - Optimizuotas kvapų pašalinimas gaminant patiekalus, pasižyminčius sudėtingomis kvapo molekulėmis (pvz., kepant žuvį).
- - Didelių matmenų filtro paviršius, efektyviai sulaukantis kvapus.
- - Eksploatavimo laikas – 360 valandų naudojant maisto gaminimo metu (neregeneracinis).
- - Triukšmo slopinimo filtrai, optimizuojantys psichoakustiką.
- - Lengva pasiekti ir išimti per viršų.
- - cleanAir kvapų filtro prisotinimo indikacija per naudotojo sąsają pranešimu arba per Home Connect programėlę, kuri taip pat suteikia patogią pakaitinio filtro užsakymo funkciją (pakaitinio cleanAir filtro rinkinys HEZ9VRCR0).
-
- Kanalinės sistemos atveju: 2 x 2 akumulatoriai, skirti tiesiogiai integruotiems didelio pajėgumo triukšmą slopinantiems akustiniams filtrams, užtikrinantiems gerokai tylesnį veikimą ir malonesnę psichoakustiką.

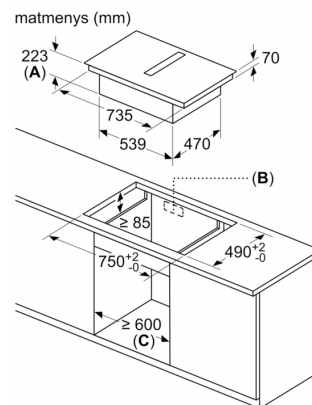
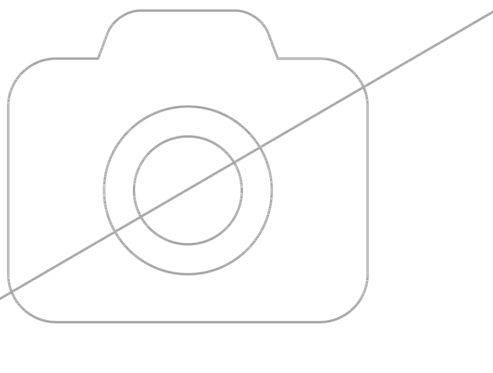
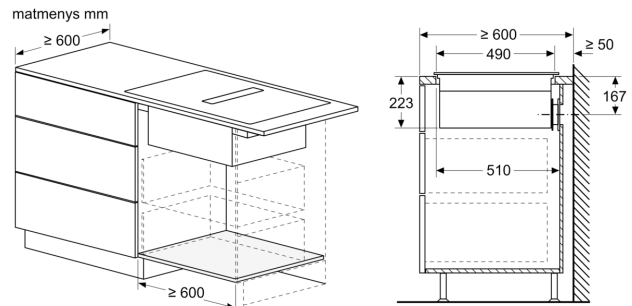
Pastabos dėl planavimo ir montavimo

- Tinka kanalinėms ir recirkuliacinėms ištraukimo sistemoms. Būtinai atitinkami montavimo priedai:
- - HEZ9VEDU0 – kanalinėms ištraukimo sistemoms.
- - HEZ9VRPD0 – visiškai kanalinėms ir iš dalies kanalinėms recirkuliacijos sistemoms su „cleanAir“ kvapų filtrais. Nekanalinėms recirkuliacinėms sistemoms su „cleanAir“ kvapų filtrais reikalingas įrengimo rinkinys HEZ9VRUD0.
- - Prietaisas turi būti lengvai pasiekiamas iš apačios (t. y., turi būti užtikrinta patogi prieiga prie apatinio apsauginio skysčio kolektoriaus).
- - Plug 'n Play įrengimo rinkinys HEZ9VRUD0, skirtas nekanalinėms sistemoms, leidžia greitai ir patogiai įrengti gartraukį bet kokiame ≥60 cm gylio darbastalyje. Kanolinių instaliacijų atveju tiek kanalinėms (HEZ9VEDU0), tiek iš dalies ar visiškai kanalinėms recirkuliacinėms (HEZ9VRPD0) sistemoms įrengti reikalingas ≥70 cm gylio darbastalis.
- - Oro išleidimo anga yra galinėje prietaiso pusėje ir gali būti tiesiogiai sujungta su kištukiniu plokščiojo kanalo elementu (DN 150).

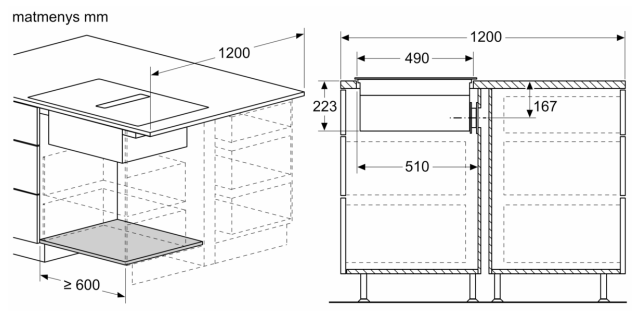
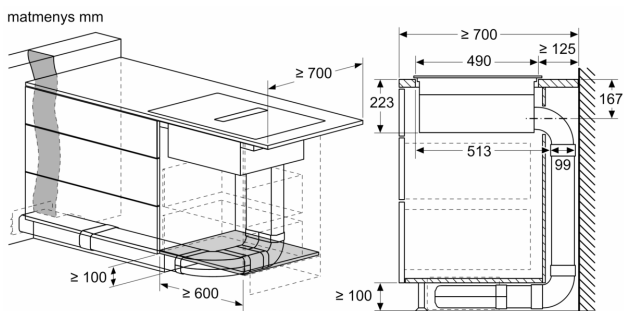
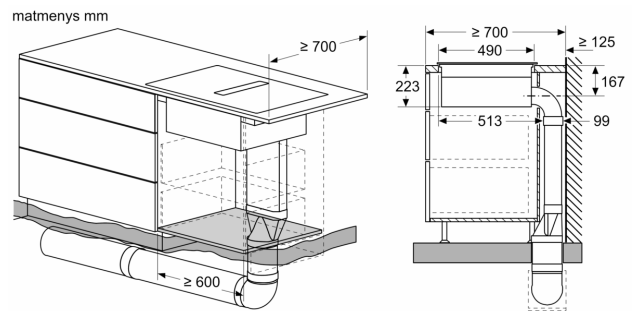
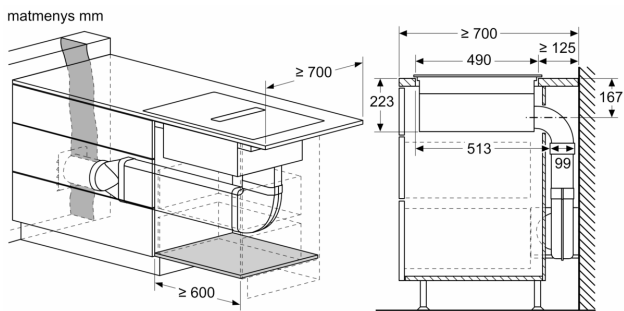
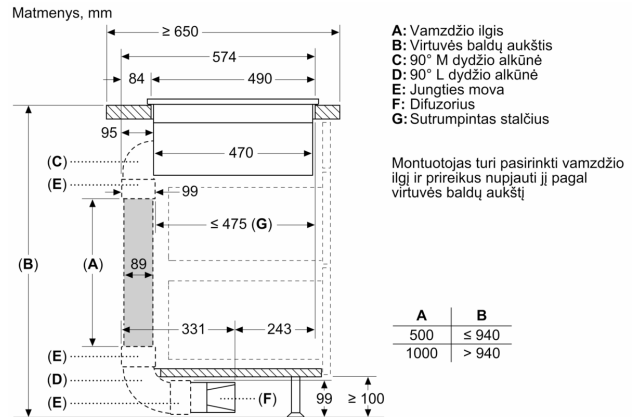
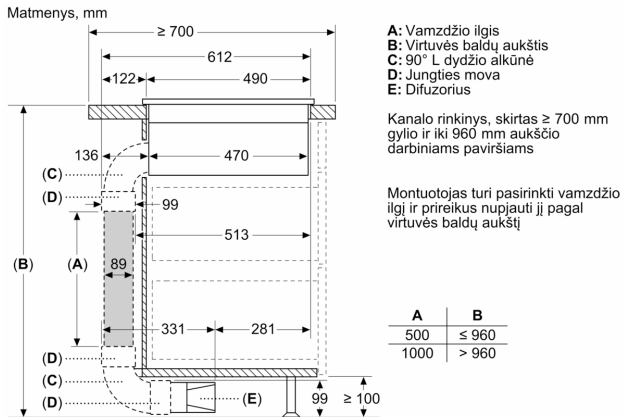
Serie | 4, Indukcinė kaitlentė su integuota ventiliacijos sistema, 80 cm, surface mount without frame PIE811B15E

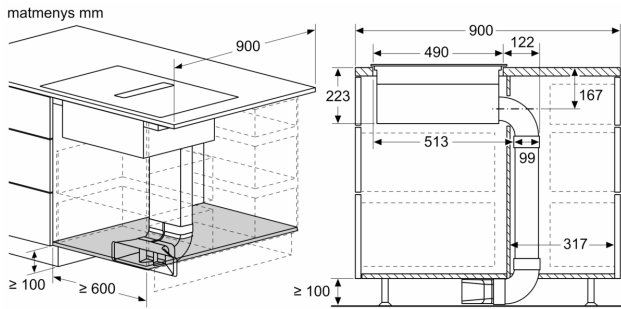


- A: Minimalus atstumas nuo išpjautos angos iki sienos
- B: Įleidimo gylis
- C: Stalviršis, kuriame integruota kaitlentė, turi atlaikyti maždaug 60 kg apkrovą, jeigu reikalinga, naudojami atraminės konstrukcijos.
- D: Galinėje sienelėje privaloma suplanuoti angą laidams. Tikslūs dydžius ir padėtį rasite specifiniame brėžinyje.

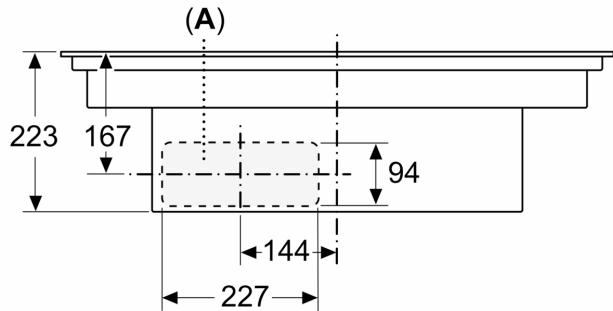


- A: Įleidimo gylis
- B: Išpjova galiniame skyde vamzdynui. Tikslus dydis ir vieta nurodyti konkrečiame brėžinyje.
- C: Vieni 80 cm pločio klasės modeliai gali būti montuojami 60 cm pločio balduose koreguojant šoninius skydus.

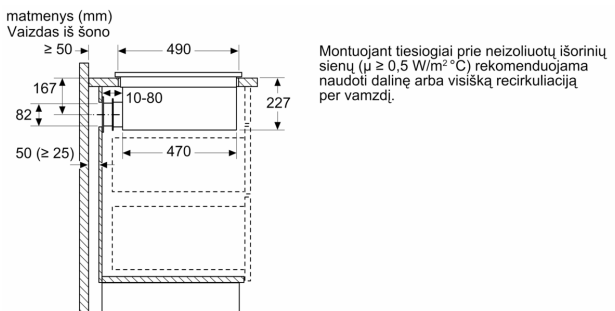
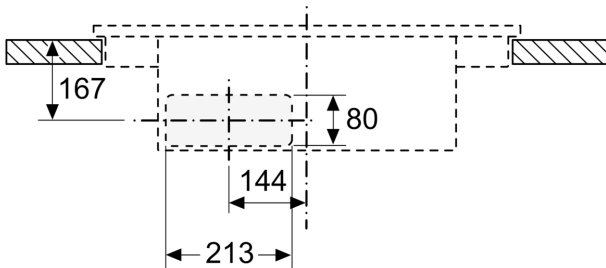




Matmenys, mm
Vaizdas iš priekio



Matmenys, mm
Vaizdas iš priekio - išpjauta anga balduose
recirkuliacijai bekanaliu būdu



matmenys milimetrais
Vaizdas iš priekio

