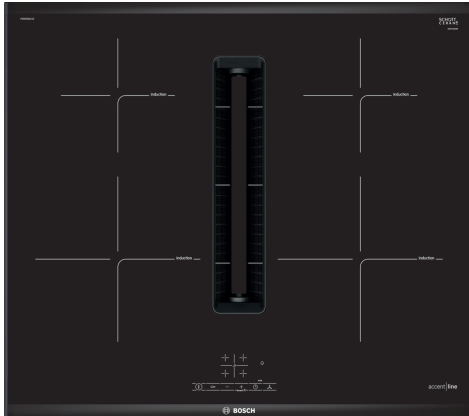


Serija 4, Indukcinė kaitlentė su integruota ventiliacijos sistema, 60 cm, kaitlentė su plieniniu rėmu PIE695B15E



1 x „Clean Air Plus“ kvapų filtras

HEZ390230 Keptuvė Ø 21cm, HEZ9ES100 :, HEZ9FE280 :, HEZ9SE030 :, HEZ9SE040 :, HEZ9SE060 :, HEZ9VDKE1 :, HEZ9VDKRO :, HEZ9VDKR1 :, HEZ9VDKR2 :, HEZ9VDSB1 :, HEZ9VDSB2 :, HEZ9VDSB3 :, HEZ9VDSB4 :, HEZ9VDSI0 :, HEZ9VDSI1 :, HEZ9VDSM1 :, HEZ9VDSM2 :, HEZ9VDSS1 :, HEZ9VDSS2 :, HEZ9VEDU0 :, HEZ9VRCR0 :, HEZ9VRCR1 :, HEZ9VRPD1 :

Indukcinė kaitlentė su integruotu ventiliavimo modulių: su gartraukiu kombinuota indukcinė kaitlentė idealiems rezultatams.

- **TouchSelect:** norimos gaminimo zonos pasirinkimas ir paprastas galios lygio reguliavimas.
- **ComfortProfil:** patrauklus, elegantiškas dizainas nuožulniu priekiu ir metalinėmis juostelėmis iš kraštų.
- **PowerBoost:** iki 35 % greitesnis kaitinimas, palyginti su didžiausiu galingumu.
- **QuickStart funkcija:** pradėkite nė kiek nedelsdami ir pasirinkite norimą kaitros lygį.
- **ReStart funkcija:** netyčia išjungus kaitlentę, išsaugomos paskutinės pasirinktos gaminimo nuostatos.

Gaminio pavadinimas/šaka: Keraminė kepimo zona
 |montuojama
 Energijos sąnaudos: Elektrinė
 Bendras kaitviečių skaičius, kurios gali būti naudojamos vienu metu: 4
 Min. montavimo angos dydis (A x P x G): 223 x 560-560 x 490-490 mm
 Prietaiso plotis: 606 mm
 Gaminio išmatavimai: 223x606x527 mm
 Gaminio su pakuote išmatavimai (AxPxG): 430 x 690 x 670 mm
 Svoris neto: 23.1 kg
 Svoris bruto: 27.9 kg
 Likusios šilumos indikatorius: Taip
 Valdymo skydelio vieta: Priekyje
 Paviršiaus pagrindo medžiaga: Keramika
 Paviršiaus spalva: Juodas
 Elektros laido ilgis: 110.0 cm
 Užplombuoti degikliai: Ne
 Puodų "Boost" funkcija: Visos kepimo zonos
 Pirmojo kaitinimo elemento galia (kW): 2.2 kW
 Trečiojo kaitinimo elemento galia (kW): 1.4 kW
 Penktojo kaitinimo elemento galia (kW): 1.4 kW
 Power of 3rd heating element (kW in boost): [2.2] kW
 Greičių lygių skaičius: 3 pakopos + intensyvus
 Maks. oro ištraukimas: 500 m³/h
 Recirkuliacinis oro ištraukimas intensyviu režimu: 595.0 m³/h
 Maks. oro recirkuliacija: 441 m³/h
 Oro ištraukimas intensyviu režimu: 622 m³/h
 Triukšmo lygis: 69 dB(A) re 1pW
 Pašalinių kvapų filtras: Ne
 Darbinis režimas: Keičiamas
 Filtro pakeitimo priminimas: Taip
 Įtampa: 220-240/380-415 V
 Dažnis: 50; 60 Hz
 Pridedami priedai: 1 x „Clean Air Plus“ kvapų filtras



Serija 4, Indukcinė kaitlentė su integruota ventiliacijos sistema, 60 cm, kaitlentė su plieniniu rėmu PIE695B15E

Indukcinė kaitlentė su integruotu ventiliavimo moduliu: su gartraukiu kombinuota indukcinė kaitlentė idealiems rezultatams.

- Galima montuoti į 60 cm pastatomą virtuvės spintelę.

Integruota krintančiojo oro srauto ventiliacijos sistema

- Indukcinė kaitlentė su visiškai integruotu itin našiu krintančiojo srauto garų rinktuvu.
- Tinka kanalinėms ir recirkuliacinėms ištraukimo sistemoms (įskaitant diferencijuotus programines įrangos modulius). Įeina ir nekanalinės recirkuliacijos montavimo priedai, tarp jų keturi Clean Air Plus kvapų filtrai ir teleskopinis slankusis elementas. Galima įsigyti priedų kitoms montavimo galimybėms, išsami informacija pateikiama planavimo pastabose.
- Estetiškai integruota garų įtraukimo žemyn sistema ir karščiui atspari flotacinės stiklo keramikos plokštė, leidžianti padėti ir perstumti gamtinio indus į bet kurią vietą.
- Ventiliacijos sistema su 3 elektroniniu būdu valdomo ventiliatoriaus galios lygiais ir 1 padidintos / intensyvos ventiliatoriaus galios lygiu (su automatinio grąžinimu) - TouchSelect funkcija
- Automatinis ventiliacijos sistemos įjungimas pradėjus naudoti gamtinio zoną.
- Automatinė išjungimo delsa baigus gaminti, kad būtų pašalinti visi kvapų likučiai (12 min. trukmės esant kanalinei ištraukimo sistemai ir 30 min. trukmės esant recirkuliacinei ištraukimo sistemai; specialus itin žemo triukšmo lygio ventiliatoriaus režimas; gali būti išjungiamas ir rankiniu būdu).
- TouchSelect funkcija suteikia rankinio valdymo galimybes.
- Didelio našumo ir mažo triukšmo lygio ventiliatorius su energiją taupančia BLDC-technologija. Efektyvus ištraukimas, kuris vyksta labai tyliai ausiai maloniu garso dažniu dėl psichoakustiškai ir aerodinamiškai optimizuoto vidaus ir korpuse paslėpto ventiliatoriaus. Didelis atsparumas slėgio kryčiui net esant ilgiam ir sudėtingesniems kanalams.
- Lengvai nuimamas ir lengvai valomas riebalų filtras ir skysčių surinkimo blokas.
- Bloką patogų išimti viena ranka dėl slankiosios keraminės rankenėlės.
- Integruoti didelių matmenų, itin našūs nerūdijančiojo plieno riebalų filtrai, kuriuos sudaro 12 filtravimo sluoksnių ir vienas judos spalvos viršutinis sluoksnis, užtikrinantis estetišką išvaizdą. Riebalų filtravimo efektyvumas – 94 %.
- Visos sistemos komponentus lengva valyti, jie visiškai saugūs plauti indaplovėje ir atsparūs karščiui.
- (Viršutinis) 200 ml talpos skysčio kolektorius, į kurį patenka atsitiktinai išsipylę skysčiai ir gamtinio metu susidarantis kondensatas.
- Galinga drenažo sistema gausiems nei 200 ml skysčiams surinkti.
- 700 ml apsauginis skysčio kolektorius, leidžiantis išvengti nemalonių išsipylus gausiems skysčiams. Saugus plauti indaplovėje. Lengvai prieinamas ir nuimamas iš apačios.
- Bendra skysčio surinkimo talpa 900 ml (200 ml + 700 ml).

- Vandeniui atspari ventiliatoriaus sistema.
- Ventiliacijos sistemos našumas:
- Kanalinio ištraukimo našumas (pagal EN 61591): minimalus įprastu režimu – 330 , maksimalus įprastu režimu – 500, maksimalus Boost-/Intensive režimu – 622 .
- Recirkuliacinio ištraukimo našumas (pagal EN 61591): minimalus įprastu režimu – 252, maksimalus įprastu režimu – 441, maksimalus Boost-/Intensive režimu – 595.
- Kanalinio ištraukimo garso lygis (garso galios lygis pagal EN 60704-3): minimalus įprastu režimu – 61 re 1 pW, maksimalus įprastu režimu – 69 re 1 pW, maksimalus Boost-/Intensive režimu – 74 re 1 pW.
- Recirkuliacinio ištraukimo garso lygis (garso galios lygis pagal EN 60704-3): minimalus įprastu režimu – 55 re 1 pW, maksimalus įprastu režimu – 66 re 1 pW, maksimalus Boost-/Intensive režimu – 72 re 1 pW.
- Riebalų filtro efektyvumas (pagal EN 61591): 94 %.
- Energijos suvartojimo duomenys ir energijos vartojimo efektyvumas (pagal Direktyvą (ES) Nr. 65/2014):
- Energijos vartojimo efektyvumo klasė: B (energijos vartojimo efektyvumo skalėje nuo A+++ iki D).
- Skysčio dinaminis efektyvumas: A .
- Vidutinis energijos suvartojimas: 57 .
- Riebalų filtravimo efektyvumo klasė: B .
- Minimalaus ir maksimalaus triukšmo lygio nuostatos, atitinkamai: 61 ir 69 .
- Recirkuliacijos konfigūracijai: 2 x 2 akumulatoriai, skirti tiesiogiai integruotiems didelio pajėgumo Clean Air Plus kvapų filtrams.
- Optimizuotas kvapų pašalinimas gaminant patiekalus, pasižymintį sudėtingomis kvapo molekulėmis (pvz., keptant žuvį).
- Platus filtro paviršius, itin efektyviai sulaukantis kvapus.
- Eksploatavimo trukmė – 360 gamtinio valandų (neregeneracinis).
- Žemą triukšmo lygį užtikrinantys filtrai, pasižymintys optimizuotomis psichoakustinėmis savybėmis.
- Lengva pasiekti ir patogų išimti iš viršaus.
- CleanAir Plus kvapų filtro rinkinio HEZ9VRCR1 papildymas.
- Kanalinio ištraukimo konfigūracija: 2 x 2 Tiesiogiai integruotų, didelio efektyvumo netriukšmingų akustinių filtrų komplektas – ženkliai mažesnis triukšmas ir geresnė psichoakustika

Pastabos dėl planavimo ir montavimo

- Tinka kanalinėms arba recirkuliacinio ištraukimo sistemoms su 4 skirtingais variantais (be kanalų, su daliniais ir visiškais kanalais, su recirkuliacija arba kanalinio ištraukimu). Į kaitlentę įeina bekanalės recirkuliacijos montavimo priedai, tarp jų keturi Clean Air Plus kvapų filtrai ir teleskopinis slankusis elementas. Į komplektą įtraukti priedai leidžia lengvai ir greitai montuoti ir gali būti visuose ne mažesnio kaip 60 cm. stalviršio gyliuose. Kitiems montavimo būdams rekomenduojama naudoti vieną iš šių priedų rinkinių:
- HEZ9VDKE1 kaip pradinis vamzdinio ištraukimo į stalviršius, kurių lygis ne mažesnis kaip 60 cm, rinkinys.
- HEZ9VDKR1 dalinei vamzdinei recirkuliacijai ne mažesnio kaip 60 cm gylio ir ne didesnio kaip 960 mm aukščio stalviršiuose.
- HEZ9VDKRO dalinei vamzdinei recirkuliacijai ne mažesnio kaip 70 cm gylio ir ne didesnio kaip 960 mm aukščio stalviršiuose.
- Planavimo pasiūlymai:
- Montuoti galima tiek virtuvės salelėje, tiek prie sienos įrengiamuose stalviršiuose.
- Produktas ir jo priedai atitinka adatos liepsnos (Needle Flame) bandymą (pagal IEC 60695-11-5) B1/B2 statybinį medžiagų klasę (pagal DIN 4102-1).
- Montuojant ant stalviršio didžiausias įleidimo gylis yra 223 mm

po pavaršiumi.

- Prietaisas turi būti lengvai pasiekiamas iš apačios (t. y., turi būti užtikrinta patogiai prieiga prie apatinio apsauginio skysčio kolektoriaus).
- Po kaitlente su integruota krintančiojo srauto ištraukimo sistema nereikia įrengti jokios papildomos atramos. Baldo stalčiai ir (arba) lentynos turi būti išimamos. Baldo galinė dalis gali būti išlaikyta, reikia tik išpjauti angą oro išleidimui (jos padėtis ir dydis nurodyti įrengimo instrukcijose).
- Montuojant su ne vamzdine recirkuliacija, už baldo galinio skydelio turi būti ne mažesnė kaip 25 mm vertikalė anga. Idealiai veikimui užtikrinti siūloma 50 mm.
- Stalviršis turi būti mažiausiai 16 storio tiek montuojant ant viršaus, tiek įleidžiant, kai taikoma standartinė įrengimo konfigūracija. Stalviršis gali būti ir plonesnis, tačiau tokiu atveju reikalinga atsarginė dalis nr. 626792.
- Bendras prietaiso svoris yra 26 kg – optimaliai keliamajai galiai ir stabilumui užtikrinti, ypač konfigūracijose su itin plonu stalviršiu, turi būti naudojamos tinkamos pagalbinės struktūros. Reikia atsižvelgti į bendrą prietaiso svorį ir stalviršio gamintojo numatytas konstrukcijos vientisumo specifikacijas.
- Iš dalies kanalinių ir nekanalinių recirkuliacijos sistemų atveju cokolio srityje reikia palikti $\geq 400\text{cm}^2$ angą grįžtamajam srautui. Galima įrengti ventiliacijos groteles ar sumontuoti lameles arba rinktis šiek tiek trumpesnį cokolį, atsižvelgiant į baldų gamintojo asortimentą.
- Oro išleidimo anga yra galinėje prietaiso pusėje ir gali būti tiesiogiai sujungta su kištukiniu plokščiojo kanalo elementu (DN 150).
- Slėgio kritimui atsparus pūstuvus leidžia įrengti ilgesnes ir sudėtingesnes kanalines ventiliacijos sistemas – iki 8 m ilgio su trimis 90° alkūniniais elementais – nesumažinant veikimo efektyvumo.
- Kai įrengiamas ventiliacinis gartraukis su kanaline ištraukimo sistema ir dūmtraukiu, elektros tiekimo linijai, kuri naudojama prietaisui maitinti, turi būti įrengtas atitinkamas saugiklis. Šis reikalavimas netaikomas konfigūracijoms su recirkuliaciniu ištraukimu.
- Kanalinio ištraukimo sistemoje turi būti įrengtas vienas vožtuvas (arba grįžtamojo srauto atskirtuvas), kurio maksimalius atidarymo slėgis yra 65 Pa.

Gaminimo zonų lankstumas

- Priekinė kairioji gaminimo zona: 210, 2.2 (maks. galia 3.7)
- Galinė kairioji gaminimo zona: 150, 1.4 (maks. galia 2.2)
- Galinė dešinioji gaminimo zona: 150, 1.4 (maks. galia 2.2)
- Priekinė dešinioji gaminimo zona: 210, 2.2 (maks. galia 3.7)

Naudojimo patogumas

- TouchSelect funkcija: reguliuokite galios lygį integruotais +/- jutikliniais mygtukais.
- 17 galingumo pakopų: tiksliai reguliuokite kaitinimą pasirinkdami iš 17 galios lygių (9 pagrindinių ir 8 tarpinių).
- Laikmatis su kiekvienos kaitvietės išjungimo funkcija
- : išjungia gaminimo zoną pasibaigus nustatytam laikui (pvz., išvirus kiaušiniams).
- Trumpalaikis žadintuvas
- : garsinis signalas pasibaigus nustatytam gaminimo laikui (pvz., išvirus makaronams).

Laiko taupymas ir efektyvumas

- Visų kaitviečių PowerBoost funkcija
- : vanduo užverdamas kur kas greičiau 50 % padidinus galią, palyginti su standartiniu lygiu.

- QuickStart funkcija: įjungus šią funkciją kaitlente automatiškai pasirenka gaminimo zoną, ant kurios yra gaminimo indas (padėtas kaitlentei esant išjungtai).
- ReStart funkcija: netyčia išjungus, atkuriamos visos ankstesnės nuostatos, kai kaitlente vėl įjungžiama per 4 sekundes.
- Galite greitai išjungti gaminimo zoną vienu ilgesniu palietimu.

Dizainas

- AccentLine dizainas, Black anodized

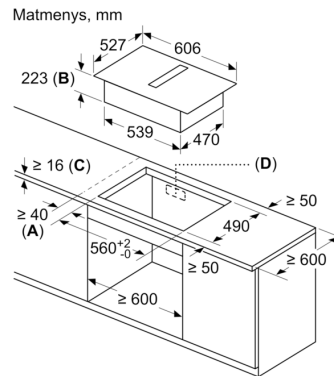
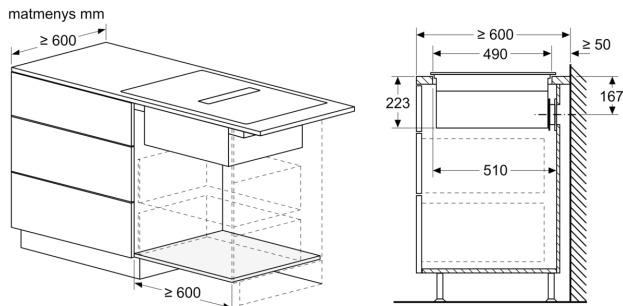
Sauga

- Dvejopa likusios šilumos indikacija: parodoma, kurios gaminimo zonos dar karštos ar šiltos.
- Apsauga nuo vaikų veiksmų: apsaugo nuo netyčinio kaitlentės įjungimo.
- Valdymo panelės sustabdymas 30 sekundžių saugiam valymui: valykite išsiliejusius skysčius nesibaimindami, kad netyčia pakeisite nuostatas (visi jutikliniai mygtukai blokuojami 30 sekundžių).
- Main Switch: vieno mygtuko palietimu išjungiamos visos gaminimo zonos.
- Apsauginis išsijungimas: saugumo dėlei kaitinimas sustabdomas praėjus iš anksto nustatytam laikui be jokių papildomų veiksmų (nuostata gali būti reguliuojama).

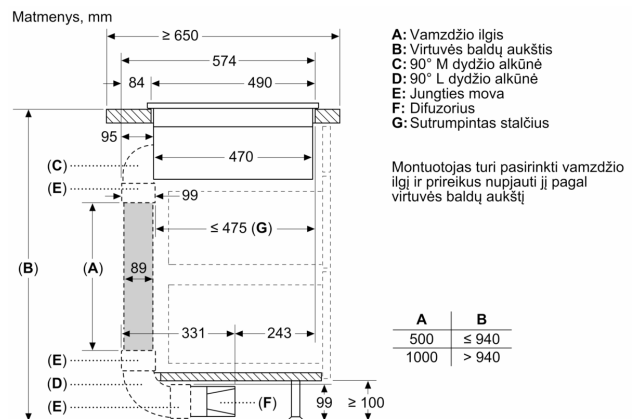
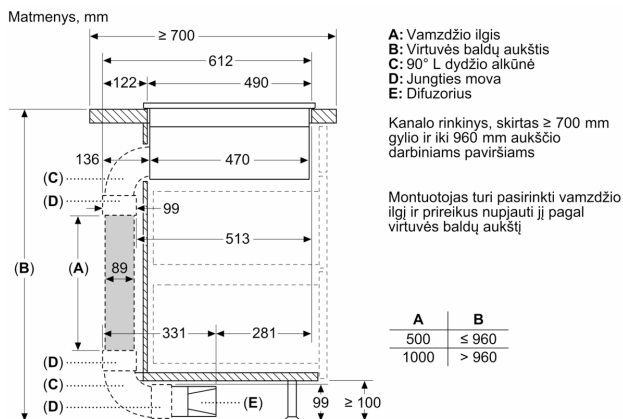
Įrengimas

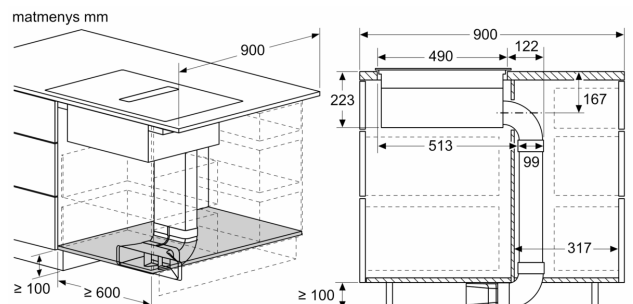
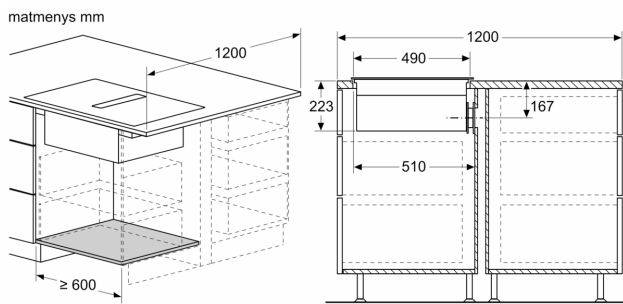
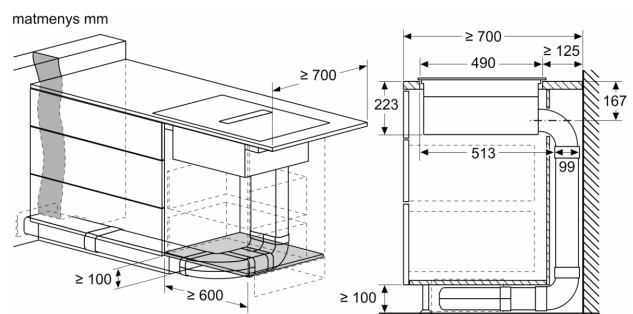
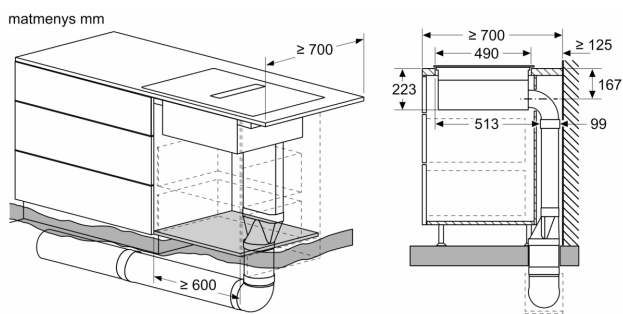
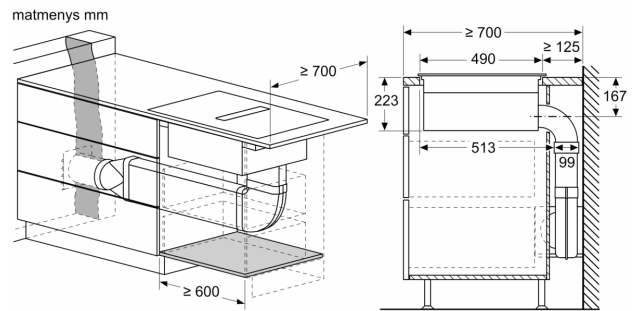
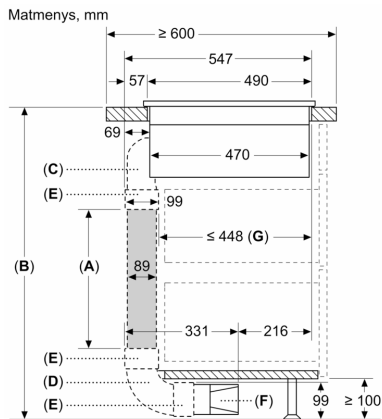
- Gaminimo matmenys (A x P x G mm): 223 x 606 x 527
- Įrengti reikalingas angos dydis (A x P x G mm): 223 x 560 x (490–490)
- Minimalus darbatalio storis: 16
- Apkrova prijungus: 7400 W W
- PowerManagement funkcija: prireikus apribojama maksimali galia (atsižvelgiant į elektros instaliacijos apsauginius saugiklius).
- Maitinimo laidas: 110 cm cm, tiesiogiai prijungiamas
- Visiškai kanalinei ištraukiamajai ventiliacijai galutinai įrengti arba kitokio išplanavimo individualiai recirkuliacijos sistemai sumontuoti yra skirti įvairūs ortakių priedai, kuriuos galima įsigyti papildomai.

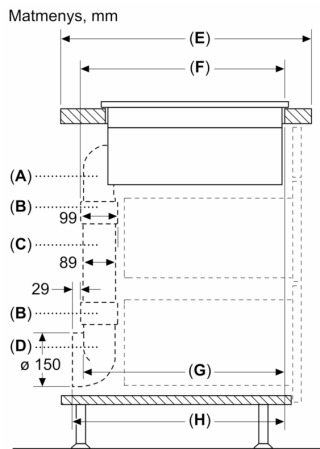
Serija 4, Indukcinė kaitlentė su integruota ventiliacijos sistema, 60 cm, kaitlentė su plieniniu rėmu PIE695B15E



- A:** Minimalus atstumas nuo išpjautos angos iki sienos
- B:** Įleidimo gylis
- C:** Stalviršis, kuriame integruota kaitlentė, turi atlaikyti maždaug 60 kg apkrovą, jeigu reikalinga, naudojamos atraminės konstrukcijos.
- D:** Galinėje sienelėje privaloma suplanuoti angą laidams. Tikslius dydžius ir padėtį rasite specifiniame brėžinyje.

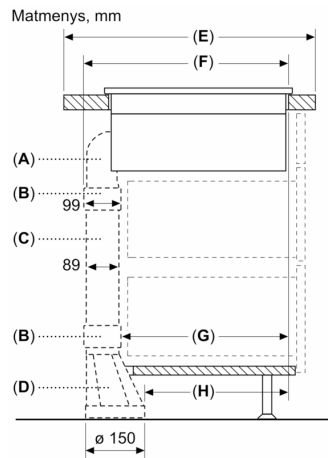






A	E	F	G	H
S dydis	≥ 600	547	545	579
M dydis	≥ 650	574	569	603
L dydis	≥ 700	612	609	643

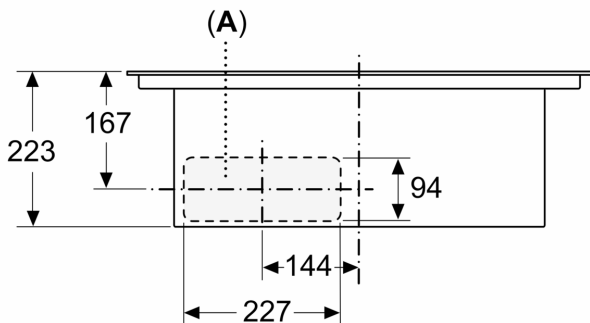
- A: 90° alkūnė
- B: Jungties mova
- C: Tiesus vamzdis
- D: 90° apvalios ir plokščios formos adapteris



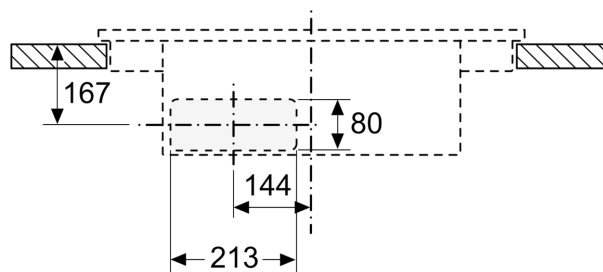
A	E	F	G	H
S dydis	≥ 600	547	451	389
M dydis	≥ 650	574	475	413
L dydis	≥ 700	612	515	453

- A: 90° alkūnė
- B: Jungties mova
- C: Tiesus vamzdis
- D: Apvalios ir plokščios formos tiesus adapteris

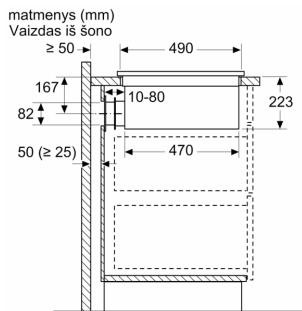
Matmenys, mm
Vaizdas iš priekio



Matmenys, mm
Vaizdas iš priekio - išpjauta anga balduose recirkuliacijai bekanaliniu būdu



A: Prijungtas užpakalinėje dalyje



Montuojant tiesiogiai prie neizoliuotų išorinių sienų ($\mu \geq 0,5 \text{ W/m}^2 \cdot \text{C}$) rekomenduojama naudoti dalinę arba visišką recirkuliaciją per vamzdį.

matmenys milimetrais
Vaizdas iš priekio

