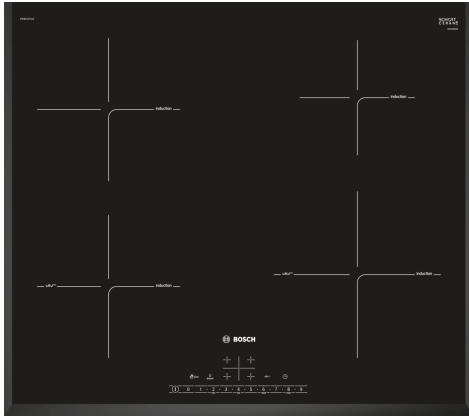


**Serija 6, Indukcinė kaitlentė, 60 cm,
Juodas, kaitlentė be rėmo
PIE651FC1E**



Papildomi priedai

HEZ32WA00 :
 HEZ390090 Wok puodas
 HEZ390210 Keptuvė Ø 15cm
 HEZ390230 Keptuvė Ø 21cm
 HEZ9ES100 :
 HEZ9FE280 :
 HEZ9SE030 :
 HEZ9SE040 :
 HEZ9SE060 :

**Indukcinė kaitlentė su PerfectFry:
nepriekaištingi kepimo rezultatai su
automatine temperatūros valdymo
funkcija.**

- **DirectSelect:** tiesiogiai ir paprastai pasirenkama gaminimo zona, galios lygis ir papildomos funkcijos.
- **„PerfectFry“:** nebereikia jaudintis, kad patiekalas prisvils.
- **U-Bevel:** patrauklus, elegantiškas dizainas nuožulniu priekiu ir kraštais.
- **PowerBoost:** iki 35 % greitesnis kaitinimas, palyginti su didžiausiu galingumu.
- **ReStart funkcija:** netyčia išjungus kaitlentę, išsaugomos paskutinės pasirinktos gaminimo nuostatos.

Techniniai duomenys

Gaminio pavadinimas/šaka:keraminė kaitlentė
 Montuojamas / Laisvai statomas:Įmontuojama
 Energijos sąnaudos:Elektrinė
 Bendras kaitviečių skaičius, kurios gali būti naudojamos vienu metu:4
 Montavimo angos dydis (A x P x G):51 x 560-560 x 490-500 mm
 Plotis:592 mm
 Gaminio išmatavimai:51 x 592 x 522 mm
 Gaminio su pakuote išmatavimai (AxPxG):126 x 753 x 603 mm
 Svoris neto:11.6 kg
 Svoris bruto:13.8 kg
 Likusios šilumos indikatorius:Askiras
 Valdymo skydelio vieta:Kaitlentės priekyje
 Paviršiaus pagrindo medžiaga:Keramika
 Paviršiaus spalva:Juodas
 Elektros laidos ilgis:110.0 cm
 EAN kodas:4242002848846
 Įtampa:220-240 V
 Dažnis:60; 50 Hz



Serija 6, Indukcinė kaitlentė, 60 cm, Juodas, kaitlentė be rėmo PIE651FC1E

Indukcinė kaitlentė su PerfectFry: nepriekaištingi kepimo rezultatai su automatine temperatūros valdymo funkcija.

- 60 cm: 4 puodams ar keptuvėms.

Gaminimo zonų lankstumas

- Priekinė kairioji gaminimo zona: 180, 1.8 (maks. galia 3.1)
- Galinė kairioji gaminimo zona: 180, 1.8 (maks. galia 3.1)
- Galinė dešinioji gaminimo zona: 145, 1.4 (maks. galia 2.2)
- Priekinė dešinioji gaminimo zona: 210, 2.2 (maks. galia 3.7)

Naudojimo patogumas

- „DirectSelect“ funkcija: tiesiogiai valdykite galią su įspausta jutikline juosta.
- 17 galingumo pakopų: tiksliai reguliuokite kaitinimą pasirinkdami iš 17 galios lygių (9 pagrindinių ir 8 tarpinių).
- Laikmatis su kiekvienos kaitvietės išjungimo funkcija
- : išjungia gaminimo zoną pasibaigus nustatytam laikui (pvz., išvirus kiaušiniams).
- Trumpalaikis žadintuvas
- : garsinis signalas pasibaigus nustatytam gaminimo laikui (pvz., išvirus makaronams).

Laiko taupymas ir efektyvumas

- Visų kaitviečių PowerBoost funkcija
- : vanduo užverdamas kur kas greičiau 50 % padidinus galią, palyginti su standartiniu lygiu.
- QuickStart funkcija: įjungus šią funkciją kaitlentė automatiškai pasirenka gaminimo zoną, ant kurios yra gaminimo indas (padėtas kaitlentei esant išjungtai).
- ReStart funkcija: netyčia išjungus, atkuriamos visos ankstesnės nuostatos, kai kaitlentė vėl įjungiami per 4 sekundes.

Pagalbinės gaminimo funkcijos

- Temp.valdymo zona (diapazonas): pamirškite apie prisvilusį maistą su automatiniu temperatūros reguliavimo funkcija, kuria pasižymi integruotas jutiklis.

Dizainas

- ComfortProfil

Sauga

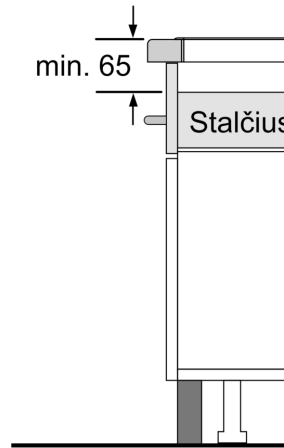
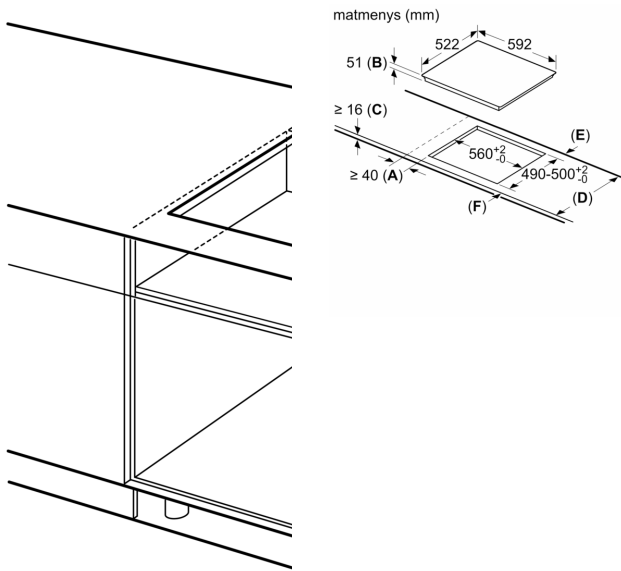
- Dvejopa likusios šilumos indikacija: parodoma, kurios gaminimo zonos dar karštos ar šiltos.
- Apsauga nuo vaikų veiksmų: apsaugo nuo netyčinio kaitlentės įjungimo.
- Valdymo panelės sustabdymas 30 sekundžių saugiam valymui: valykite išsiliejusius skysčius nesibaimindami, kad netyčia pakeisite nuostatas (visi jutikliniai mygtukai blokuojami 30 sekundžių).
- Main Switch: vieno mygtuko palietimu išjungiamos visos gaminimo zonos.
- Apsauginis išsijungimas: saugumo dėlei kaitinimas sustabdomas praėjus iš anksto nustatytam laikui be jokių papildomų veiksmų (nuostata gali būti reguliuojama).
- Energijos sunaudojimo indikacija: rodoma paskutinio gaminimo metu suvartota elektros energija.

Įrengimas

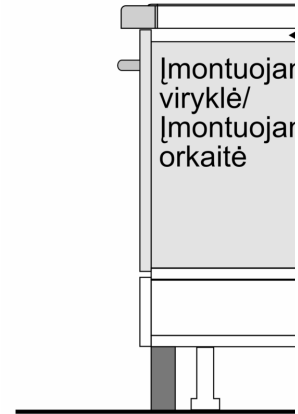
- Gaminio matmenys (A x P x G mm): 51 x 592 x 522
- Įrengti reikalingas angos dydis (A x P x G mm): 51 x 560 x (490–500)
- Minimalus darbatalio storis: 16
- Apkrova prijungus: 7400 W

- PowerManagement funkcija: prireikus apribojama maksimali galia (atsižvelgiant į elektros instaliacijos apsauginius saugiklius).
- Maitinimo laidas: 110 cm, tiesiogiai prijungiamas

**Serija 6, Indukcinė kaitlentė, 60 cm,
Juodas, kaitlentė be rėmo
PIE651FC1E**



① Turi būti numatyta ventilacijos anga.



① Turi būti numatyta ventilacijos anga.