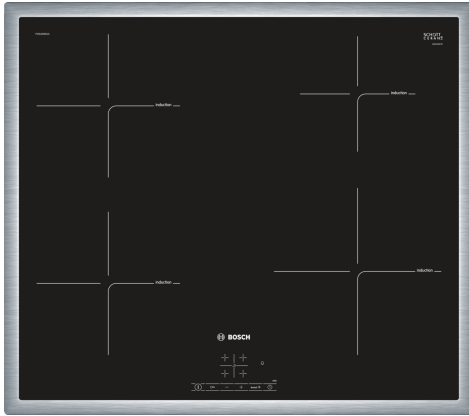


## Serija 4, Indukcinė kaitlentė, 60 cm, Juodas, kaitlentė su plieniniu rėmu PIE645BB1E



## Indukcinė viryklė – paprastas, saugus ir švarus maisto gaminimas mažomis energijos sąnaudomis.

- **TouchSelect:** norimos gamavimo zonos pasirinkimas ir paprastas galios lygio reguliavimas.
- **Plienis rėmelis:** plokščias nerūdijančio plieno rėmelis aplink kaitlentę leidžia nepriekaištingai integruoti ją išpjautoje darbastalio angoje.
- **„PowerBoost“:** iki 50 % daugiau galingumo, indukcinė kaitlentė greičiau įkaista.
- **ReStart funkcija:** netyčia išjungus kaitlentę, išsaugomos paskutinės pasirinktos gamavimo nuostatos.
- **Laikmatis su išsijungimo funkcija:** pasibaigus nustatytam laikui pasirinkta gamavimo zona išsijungia automatiškai.

### Techniniai duomenys

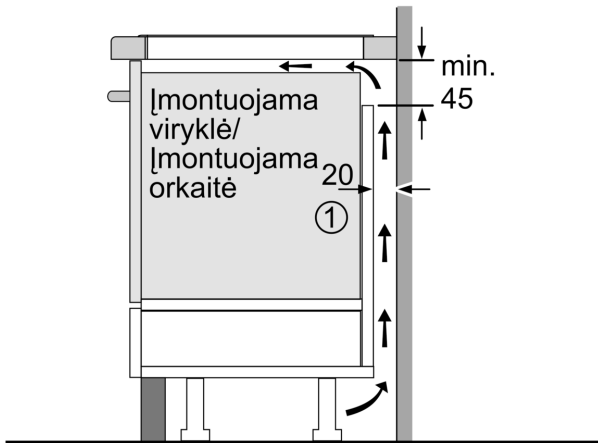
Gaminio pavadinimas/šaka: .....keraminė kaitlentė  
 Montuojamas / Laisvai statomas: .....Įmontuojama  
 Energijos sąnaudos: .....Elektrinė  
 Bendras kaitviečių skaičius, kurios gali būti naudojamos vienu metu: 4  
 Montavimo angos dydis (A x P x G): ..... 55 x 560-560 x 490-500 mm  
 Plotis: .....583 mm  
 Gaminio išmatavimai: ..... 55 x 583 x 513 mm  
 Gaminio su pakuote išmatavimai (AxPxG): ..... 126 x 753 x 603 mm  
 Svoris neto: ..... 11.2 kg  
 Svoris bruto: .....13.5 kg  
 Likusios šilumos indikatorius: ..... Askiras  
 Valdymo skydelio vieta: ..... Kaitlentės priekyje  
 Paviršiaus pagrindo medžiaga: .....Keramika  
 Paviršiaus spalva: ..... Juodas, nerūdijančio plieno  
 Rėmelio spalva: .....nerūdijančio plieno  
 Elektros laidos ilgis: ..... 110.0 cm  
 EAN kodas: ..... 4242002861593  
 Įtampa: ..... 220-240 V  
 Dažnis: ..... 60; 50 Hz

### Papildomi priedai

HEZ390090 Wok puodas  
 HEZ9ES100 :  
 HEZ9FE280 :  
 HEZ9SE030 :  
 HEZ9SE040 :  
 HEZ9SE060 :

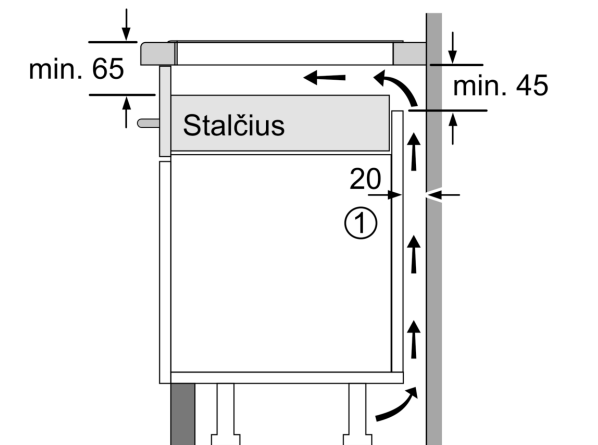


**Serija 4, Indukcinė kaitlentė, 60 cm,  
Juodas, kaitlentė su plieniniu rėmu  
PIE645BB1E**



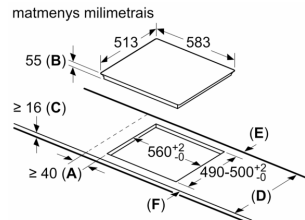
①  
Turi būti numatyta  
ventiliacijos anga

Matmenys mm



①  
Turi būti numatyta  
ventiliacijos anga.

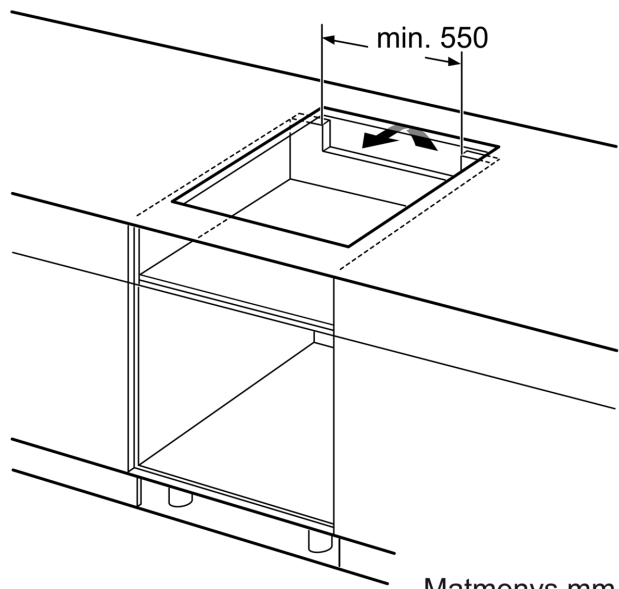
Matmenys mm



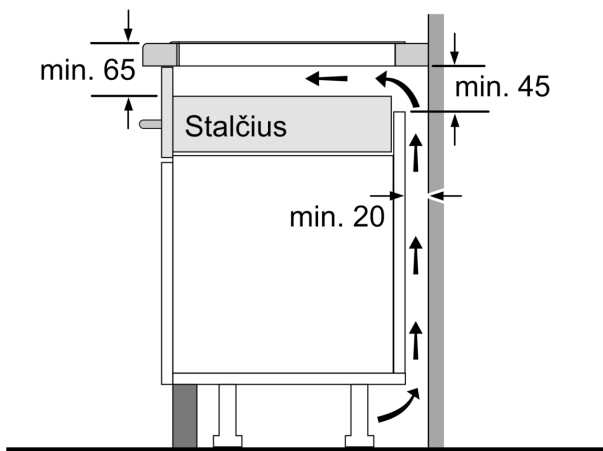
- A:** Mažiausias atstumas nuo kaitlentės išpjovos iki sienos.  
**B:** Įleidimo gylis  
**C:** Tarpas tarp stalviršio paviršiaus ir orkaitės priekinės dalies viršaus turi būti 30 mm. Žiūrėkite orkaitės atstumų reikalavimus.

Stalviršis, į kurį montuojama kaitlentė, turi atlaikyti maždaug 60 kg apkrovą; jei reikia, naudokite atitinkamas papildomas konstrukcijas.

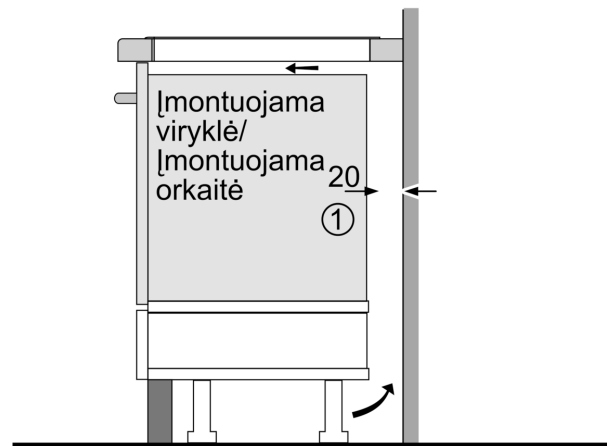
D	E	F
585-600	50	≥ 35
> 600	≥ 50	≥ 50



Matmenys mm



Matmenys mm



①  
Turi būti numatyta  
ventiliacijos anga.

Matmenys mm