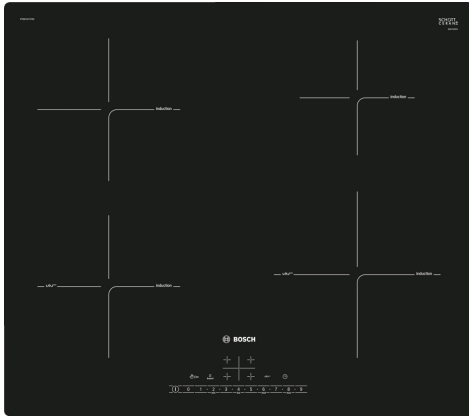


**Serija 6, Indukcinė kaitlentė, 60 cm,  
Juodas, kaitlentė be rėmo  
PIE611FC5Z**



HEZ390090 Wok puodas  
 HEZ390210 Keptuvė Ø 15cm  
 HEZ390230 Keptuvė Ø 21cm  
 HEZ9CF240 :  
 HEZ9CF280 :  
 HEZ9ES100 :  
 HEZ9FE280 :  
 HEZ9SE030 :  
 HEZ9SE040 :  
 HEZ9SE060 :

**Indukcinė kaitlentė su PerfectFry:  
nepriekaištingi kepimo rezultatai su  
automatine temperatūros valdymo  
funkcija.**

- **DirectSelect:** tiesiogiai ir paprastai pasirenkama gaminimo zona, galios lygis ir papildomos funkcijos.
- **„PerfectFry“:** nebereikia jaudintis, kad patiekalas prisvils.
- **PowerBoost:** iki 35 % greitesnis kaitinimas, palyginti su didžiausiu galingumu.
- **ReStart funkcija:** netyčia išjungus kaitlentę, išsaugomos paskutinės pasirinktos gaminimo nuostatos.
- **Laikmatis su išsijungimo funkcija:** pasibaigus nustatytam laikui pasirinkta gaminimo zona išsijungia automatiškai.

Gaminio pavadinimas/šaka: ..... Keraminė kepimo zona  
 ..... [montuojama  
 Energijos sąnaudos: ..... Elektrinė  
 Bendras kaitviečių skaičius, kurios gali būti naudojamos vienu metu: 4  
 Min. montavimo angos dydis (A x P x G): 51 x 560-560 x 490-500 mm  
 Prietaiso plotis: ..... 592 mm  
 Gaminio išmatavimai: ..... 51x592x522 mm  
 Gaminio su pakuote išmatavimai (AxPxG): ..... 126 x 753 x 608 mm  
 Svoris neto: ..... 11.7 kg  
 Svoris bruto: ..... 13.8 kg  
 Likusios šilumos indikatorius: ..... Taip  
 Valdymo skydelio vieta: ..... Priekyje  
 Paviršiaus pagrindo medžiaga: ..... Keramika  
 Paviršiaus spalva: ..... Juodas  
 Elektros laido ilgis: ..... 110.0 cm  
 EAN kodas: ..... 4242005168859  
 Įtampa: ..... 220-240 V  
 Dažnis: ..... 50 Hz



## Serija 6, Indukcinė kaitlentė, 60 cm, Juodas, kaitlentė be rėmo PIE611FC5Z

### Indukcinė kaitlentė su PerfectFry: nepriekaištingi kepimo rezultatai su automatine temperatūros valdymo funkcija.

#### Įrengimas

- Gaminio matmenys (A x P x G mm): 51 x 592 x 522
- Įrengti reikalingas angos dydis (A x P x G mm): 51 x 560 x (490–500)
- Minimalus darbastalio storis: 16
- Apkrova prijungus: 7400 W
- PowerManagement funkcija: prireikus apribojama maksimali galia (atsižvelgiant į elektros instaliacijos apsauginius saugiklius).
- Maitinimo laidas: 110 cm cm, tiesiogiai prijungiamas

- 60 cm cm: 4 puodams ar keptuvėms.

#### Gaminimo zonų lankstumas

- Priekinė kairioji gaminimo zona: 180, 1.8 (maks. galia 3.1)
- Galinė kairioji gaminimo zona: 180, 1.8 (maks. galia 3.1)
- Galinė dešinioji gaminimo zona: 145, 1.4 (maks. galia 2.2)
- Priekinė dešinioji gaminimo zona: 210, 2.2 (maks. galia 3.7)

#### Naudojimo patogumas

- „DirectSelect“ funkcija: tiesiogiai valdykite galią su įspausta jutikline juosta.
- 17 galingumo pakopų: tiksliai reguliuokite kaitinimą pasirinkdami iš 17 galios lygių (9 pagrindinių ir 8 tarpinių).
- Laikmatis su kiekvienos kaitvietės išjungimo funkcija
- : išjungia gaminimo zoną pasibaigus nustatytam laikui (pvz., išvirus kiaušiniams).
- Trumpalaikis žadintuvas
- : garsinis signalas pasibaigus nustatytam gaminimo laikui (pvz., išvirus makaronams).

#### Laiko taupymas ir efektyvumas

- Visų kaitviečių PowerBoost funkcija
- : vanduo užverdamas kur kas greičiau 50 % padidinus galią, palyginti su standartiniu lygiu.
- QuickStart funkcija: įjungus šią funkciją kaitlentė automatiškai pasirenka gaminimo zoną, ant kurios yra gaminimo indas (padėtas kaitlentei esant išjungtai).
- ReStart funkcija: netyčia išjungus, atkuriamos visos ankstesnės nuostatos, kai kaitlentė vėl įjungiamą per 4 sekundes.

#### Pagalbinės gaminimo funkcijos

- Temp.valdymo zona (diapazonas): pamirškite apie prisvilusį maistą su automatinio temperatūros reguliavimo funkcija, kuria pasižymi integruotas jutiklis.

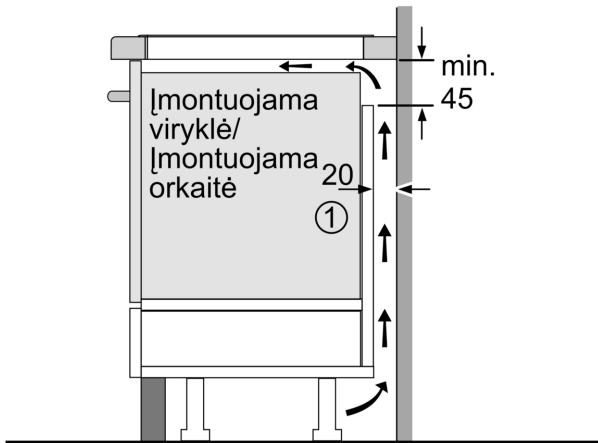
#### Dizainas

- ComfortProfil

#### Sauga

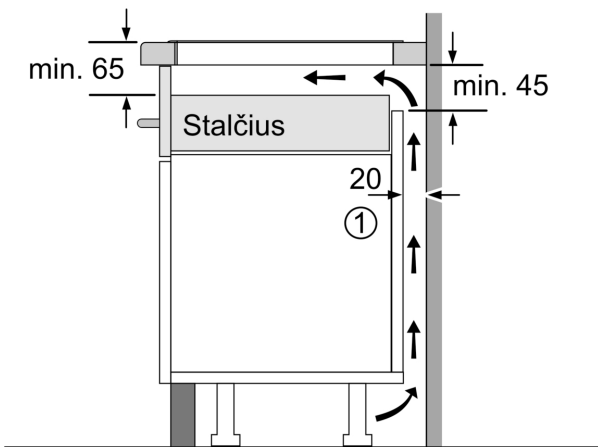
- Dvejopa likusios šilumos indikacija: parodoma, kurios gaminimo zonos dar karštos ar šiltos.
- Apsauga nuo vaikų veiksmų: apsaugo nuo netyčinio kaitlentės įjungimo.
- Valdymo panelės sustabdymas 30 sekundžių saugiam valymui: valykite išsiliejusius skysčius nesibaimindami, kad netyčia pakeisite nuostatas (visi jutikliniai mygtukai blokuojami 30 sekundžių).
- Main Switch: vieno mygtuko palietimu išjungiamos visos gaminimo zonos.
- Apsauginis išsijungimas: saugumo dėlei kaitinimas sustabdomas praėjus iš anksto nustatytam laikui be jokių papildomų veiksmų (nuostata gali būti reguliuojama).
- Energijos sunaudojimo indikacija: rodoma paskutinio gaminimo metu suvartota elektros energija.

**Serija 6, Indukcinė kaitlentė, 60 cm,  
Juodas, kaitlentė be rėmo  
PIE611FC5Z**



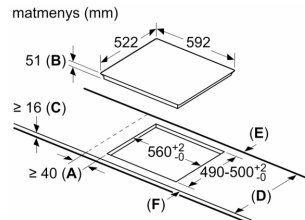
①  
Turi būti numatyta  
ventiliacijos anga

Matmenys mm



①  
Turi būti numatyta  
ventiliacijos anga.

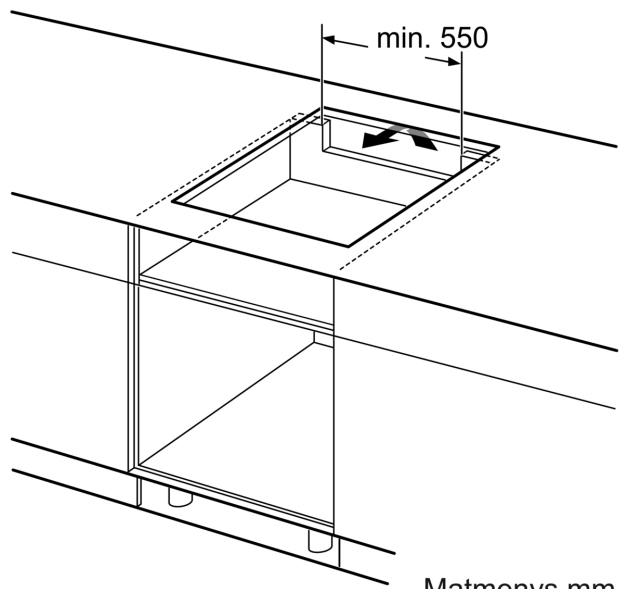
Matmenys mm



- A:** minimalus atstumas nuo kaitlentės išpjovos iki sienos.  
**B:** įleidimo gylis  
**C:** atstumas tarp stalviršio paviršiaus ir orkaitės priekinės dalies viršutinės briaunos turi būti 30 mm. Žr. jūsų orkaitei taikomus atstumų reikalavimus.

Stalviršius, į kurį montuojama kaitlentė, turi išlaikyti apie 60 kg svorį; prirėmus būtina naudotis tinkamas atramines konstrukcijas.

D	E	F
585-600	50	≥ 35
> 600	≥ 50	≥ 50



Matmenys mm