

**Serija 2, Įmontuojamasis
šaldytuvas-šaldiklis su šaldiklio
skyrumi apačioje, 177.2 x 54.1 cm,
sliding hinge
KIV87NSF0**



Papildomi priedai

GSZB6B00 :
KSZB6R00 :
KSZGGM00 :

**Erdvus įmontuojamas šaldytuvas-šaldiklis
su LowFrost technologija: užtikrina
optimalias sąlygas maistui laikyti ir
neleidžia susidaryti ledo sankaupoms.**

- **„Eco Airflow“:** optimali oro cirkuliacija ir pastovi temperatūra vėsinimo skyriuje.
- **„Low Frost“:** mažiau kaupiasi ledas, tad rečiau reikia atitirpinti – taupykite laiką ir energijos sąnaudas.
- **Stalčius „Big Box“:** maisto dėžutėms arba didelėms šaldytų produktų pakuotėms sukrauti.
- **LED apšvietimas:** puikiai matysite visus produktus.

Techniniai duomenys

Energijos vartojimo efektyvumo klasė :	F
Vidutinės metinės energijos sąnaudos kilovatvalandėmis per metus (kWh/m.) (ES) 2017/1369:	270 kWh/annum
Užšalimo temperatūros kamerų tūrių suma:	70 l
Atšaldymo kamerų tūrių suma:	200 l
Ore sklaidžiamas akustinis triukšmas:	39 dB(A) re 1 pW
Ore sklaidžiamo akustinio triukšmo klasė:	C
Montuojamas / Laisvai statomas:	Įmontuojama
Durelių panelio pakeitimo galimybė:	Negalima
Aukštis:	1772 mm
Plotis:	541 mm
Gaminio gylis:	548 mm
Montavimo angos dydis (A x P x G):	1775.0 x 560 x 550 mm
Svoris neto:	51.2 kg
Srovė:	10 A
Durelių lankstas:	dešinėje, grįžtamasis
Įtampa:	220-240 V
Dažnis:	50 Hz
Elektros laidų ilgis:	230.0 cm
Kompresorių skaičius:	1
Atskirai valdomų šaldymo sistemų skaičius:	1
Vidinis ventiliatorius:	Ne
Keičiama durelių tvirtinimo pusė:	Taip
Reguliuojamo aukščio lentynėlių skaičius šaldytuvo skyriuje (vnt):	4
Butelių laikiklis:	Ne
Bešerkšnė sistema:	Ne
Montavimo tipas:	Pilnai įmontuojamos



**Serija 2, Įmontuojamasis
šaldytuvas-šaldiklis su šaldiklio
skyriumi apačioje, 177.2 x 54.1 cm,
sliding hinge
KIV87NSF0**

**Erdvus įmontuojamas šaldytuvas-šaldiklis
su LowFrost technologija: užtikrina
optimalias sąlygas maistui laikyti ir
neleidžia susidaryti ledo sankaupoms.**

Energijos suvartojimas

- Energijos klasė: F
- Grynasis šaldytuvo tūris: 200
- Grynasis šaldiklio tūris: 70
- Metinis energijos suvartojimas: 270
- Triukšmo lygis ir klasė: 39 , C

Dizainas

- Lankstų tipas: Pritraukiantys
- LED vidaus apšvietimas šaldytuvo skyriuje

Komfortas ir saugumas

- Elektroninis temperatūros reguliavimas, LED indikacija
- ""Šaldytuvo jungiklis „Super: Ne
- Rankinis ir automatinis įjungimas / išjungimas
- Akustinė šaldytuvo durelių įspėjimo sistema

Šaldytuvo skyrius

- 5 perkeliamos nedūžtančio stiklo lentynėlės, iš jų 4 reguliuojamo aukščio
- 1 durelių lentynėlės
- 4 durelių lentynėlės

Šviežumo sistema

- 1 MultiBox - Skaidrus stalčius su gofruotu dugnu, ideliai tinka vaisiams ir daržovėms laikyti.

Šaldiklio zona

- Low Frost
- Permatomi šaldiklio stalčiai: 2, iš kurių dideli stalčiai: 1 BigBox

Matmenys

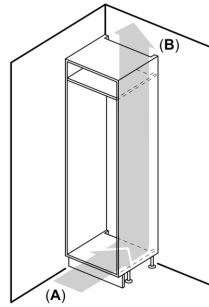
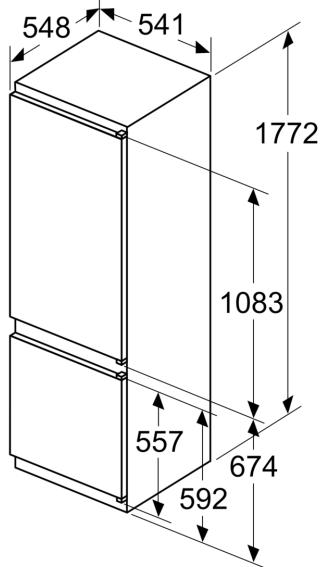
- Prietaiso matmenys: A 177 x P 54 x G 55 cm
- Nišos matmenys (A x P x G): 177.5 x 56 x 55

Techninė informacija

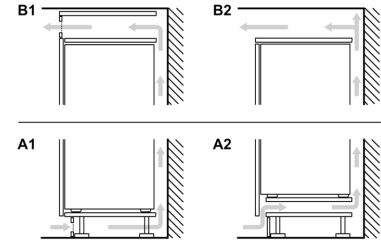
- Durų tvirtinimo pusė

**Serija 2, Įmontuojamasis
šaldytuvas-šaldiklis su šaldiklio
skyriumi apačioje, 177.2 x 54.1 cm,
sliding hinge
KIV87NSF0**

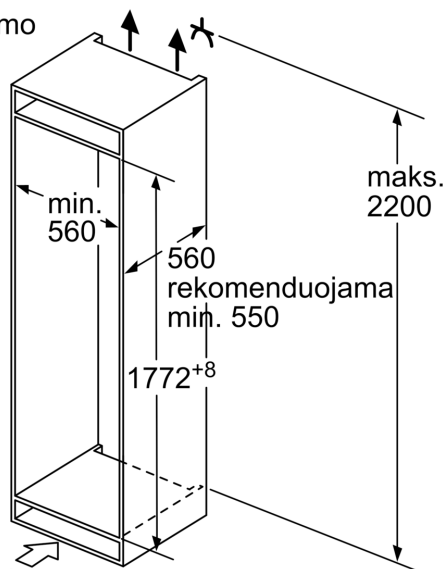
matmenys mm



A: Air inlet $\geq 200 \text{ cm}^2$; Ventilation options
B: Air outlet $\geq 200 \text{ cm}^2$; Ventilation options

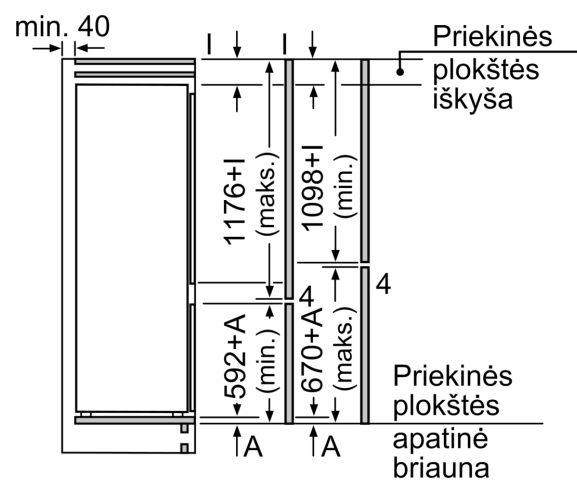


Oro ištraukimo
anga min.
 200 cm^2



Ventiliacija
apačioje
min. 200 cm^2

Matmenys, mm



Baldų durų matmenys nurodyti
4 mm durų siūlei.

Matmenys, mm