

**Serie | 2, Įmontuojamasis šaldytuvas-šaldiklis su šaldiklio skyriumi apačioje, 177.2 x 54.1 cm, sliding hinge
KIV38V20FF**



Apatinis šaldiklis su MultiBox konteineriu: daugiau vietos šviežiams vaisiams ir daržovėms.

- **LED apšvietimas:** tolygiai, be atspindžių apšviestas šaldytuvo vidus visą eksploatacijos laikotarpį.
- MultiBox stalčius banguotu dugnu išsaugo vaisių ir daržovių šviežumą kur kas ilgiau nei standartinės šviežių produktų laikymo sistemos.
- Ryškus LED apšvietimas užtikrina puikų viso šaldytuvo vidaus matomumą.

Techniniai duomenys

Energijos vartojimo efektyvumo klasė : G

Vidutinės metinės energijos sąnaudos kilovatvalandėmis per metus (kWh/m.) (ES) 2017/1369: 341 kWh/annum

Užšalimo temperatūros kamerų tūrių suma: 64 l

Atšaldymo kamerų tūrių suma: 217 l

Ore skleidžiamas akustinis triukšmas: 40 dB(A) re 1 pW

Ore skleidžiamo akustinio triukšmo klasė: C

Montuojamas / Laisvai statomas: Įmontuojama

Durelių panelio pakeitimo galimybė: Negalima

Gaminio plotis: 541 mm

Gaminio gylis: 545 mm

Montavimo angos dydis (A x P x G): 1775.0 x 562.0 x 550 mm

Svoris neto: 56,713 kg

Prijungimo galia: 90 W

Srovė: 10 A

Durelių lankstas: dešinėje, grįžtamasis

Įtampa: 220-240 V

Dažnis: 50 Hz

Atitikties sertifikatai: CE, Morocco, VDE

Elektros laidos ilgis: 230 cm

Produktų laikymo laikas, nutrūkus elektros tiekimui, (h): 7 h

Kompresorių skaičius: 1

Atskirai valdomų šaldymo sistemų skaičius: 1

Vidinis ventiliatorius: Ne

Keičiama durelių tvirtinimo pusė: Taip

Reguliuojamo aukščio lentynėlių skaičius šaldytuvo skyriuje (vnt): 4

Butelių laikiklis: Ne

Bešerkšnė sistema: Ne

Montavimo tipas: Pilnai įmontuojama

Lankstų tipas: Pritraukiantys

Priedai esantys komplektacijoje

1 x Dėklas kiaušiniams



**Serie | 2, Įmontuojamasis šaldytuvas-
šaldiklis su šaldiklio skyriumi apačioje, 177.2
x 54.1 cm, sliding hinge
KIV38V20FF**

**Apatinis šaldiklis su MultiBox konteineriu:
daugiau vietos šviežiams vaisiams ir
daržovėms.**

Efektyvumas ir pajėgumas

- Bendra naudojimo talpa (l): 276

Dizainas ir patogumas

- Mechaninis temperatūros reguliavimas
- Durelių tvirtinimas slankiaisiais lankstais

Šaldytuvo skyrius

- Šaldytuvo zonos naudinga talpa: Bendra šaldytuvo grynoji talpa: 217
- 5 perkeliamos nedūžtančio stiklo lentynėlės, iš jų 4 reguliuojamo aukščio
- 1 Multibox – skaidrus stalčius banguotu dugnu: idealiai tinka vaisiams ir daržovėms laikyti
- LED vidaus apšvietimas

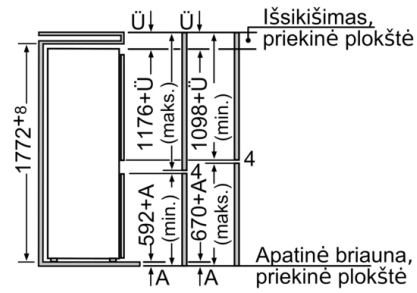
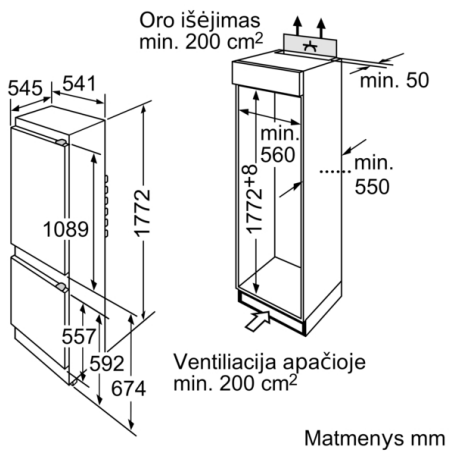
Šaldiklio zona

- Šaldiklio talpa (l): 59
- Užšaldymo pajėgumas: 3 kg per 24 val.
- Šalčio išlaikymo trukmė nutrūkus elektros tiekimui: 13 val.
- 3 skaidrūs šaldiklio stalčiai

Techninė informacija

- Durys pritvirtintos iš dešinės, galima pakeisti

Serie | 2, Įmontuojamasis šaldytuvas-šaldiklis su šaldiklio skyriumi apačioje, 177.2 x 54.1 cm, sliding hinge KIV38V20FF



Baldų durų matmenys nurodyti 4 mm durų siūlei. Naudojant kitokio pločio siūlę (maks. 14 mm), matmenis reikia pritaikyti.