

**Serija 6, Įmontuojamasis šaldytuvas,
177.5 x 56 cm, švelniai uždaromas
plokščias vyris
KIR81ADE0**



**Šaldytuvas su VitaFresh plus Box
konteineriu ir TouchControl funkcija:
išsaugo vaisių ir daržovių šviežumą iki
dviejų kartų ilgiau.**

- **LED apšvietimas:** puikiai matysite visus produktus.
- **„Easy Access Shelf“:** ištraukiama stiklinė lentyna, kad lengviau pasiektumėte šaldytuve laikomus produktus.
- **Lengvai susidėkite didelius daiktus turėdami perskiriama stumdomąją lentyną.**
- **Funkcija „Super Cooling“:** atvėsina naujus produktus greičiau ir apsaugo tai, kas jau guli šaldytuve.
- **SuperCooling funkcija greitai atšaldo maistą ir gėrimus vienu mygtuko paspaudimu**

Energijos vartojimo efektyvumo klasė (Reglamentas (ES) 2017/1369):E
Vidutinės metinės energijos sąnaudos kilovatvalandėmis per metus (kWh/m.): 115 kWh/annum
Šaldymo temperatūros kamerų tūrių suma: 0 l
Atšaldymo kamerų tūrių suma:319 l
Ore sklaidžiamas akustinis triukšmas: 37 dB(A) re 1pW
Ore sklaidžiamo akustinio triukšmo klasė:C
Įmontuojama Durelių panelio pakeitimo galimybė: Įmontuojama
Aukštis: 1772 mm
Prietaiso plotis: 558 mm
Gaminio gylis: 545 mm
Montavimo angos dydis (A x P x G): 1775.0 x 560 x 550 mm
Svoris neto: 61.8 kg
Galia: 90 W
Saugiklio apsauga: 10 A
Durelių vyris: dešinėje, grįžtamasis
Įtampa: 220-240 V
Dažnis: 50 Hz
Elektros laido ilgis: 230.0 cm
Kompresorių skaičius: 1
Atskirai valdomų šaldymo sistemų skaičius: 1
Vidinis ventiliatorius: Taip
Keičiama durelių tvirtinimo pusė: Taip
Reguliuojamo aukščio lentynėlių skaičius šaldytuvo skyriuje (vnt):	... 6
Butelių laikiklis: Taip
EAN kodas: 4242005238323
Prekinis ženklas: Bosch
Komercinis produkto pavadinimas: KIR81ADE0
Produkto kategorija: Šaldytuvas
Bešerkšnė sistema: Ne
Montavimo tipas: Pilnai įmontuojamos
Pridedami priedai: 3 x Dėklas kiaušiniams

3 x Dėklas kiaušiniams

KSZ10020 :
KSZB0S00 :
KSZGGM00 :



**Serija 6, Įmontuojamasis šaldytuvas,
177.5 x 56 cm, švelniai uždaromas
plokščias vyris
KIR81ADE0**

**Šaldytuvas su VitaFresh plus Box
konteineriu ir TouchControl funkcija:
išsaugo vaisių ir daržovių šviežumą iki
dviejų kartų ilgiau.**

Energijos suvartojimas

- Energijos klasė: E
- Grynasis šaldytuvo tūris: 319 l
- Metinis energijos suvartojimas: 115
- Triukšmo lygis ir klasė: 37 , C

Dizainas

- Lankstų tipas: Įleistiniai, Švelnus uždarymas: Taip
- LED vidaus apšvietimas

Komfortas ir saugumas

- 7 segmentų elektroninis valdiklis
- VitaControl: pastovios temperatūros palaikymas naudojant išmaniųjų jutiklių technologiją
- Automatinis atitirpinimas
- ""Šaldytuvo jungiklis „Super: Su automatinio išsijungimu

Šaldytuvo skyrius

- 7 nedūžtančio stiklo lentynėlės (6 reguliuojamo aukščio), iš jų 1 VarioShelf, 2 ištraukiamos stiklo lentynėlės
- 6 dėžutės duryse, iš jų Sviesto, sūrio dėžutė skirta pieno produktams

Šviežumo sistema

- 1 VitaFresh plus stalčius ant teleskopinių bėgelių su drėgmės kontrole - Vaisiai ir daržovės išlieka švieži ir išsaugo vitaminus iki 2 kartų ilgiau.
- 1 VitaFresh plus stalčius ant teleskopinių bėgelių su drėgmės kontrole - Vaisiai ir daržovės išlieka švieži ir išsaugo vitaminus iki 2 kartų ilgiau.
- 1 MultiBox stalčius ant teleskopinių bėgelių - Skaidrus stalčius su gofruotu dugnu, ideliai tinka vaisiams ir daržovėms laikyti.

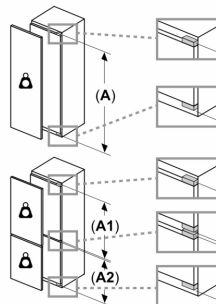
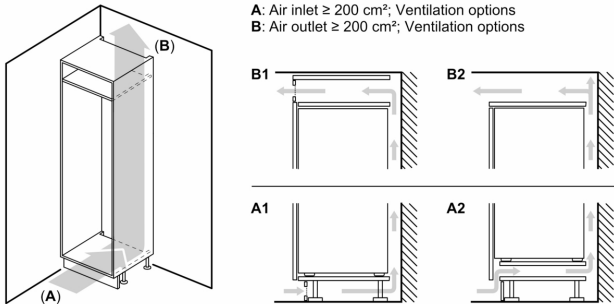
Matmenys

- Prietaiso matmenys: A 177 x P 56 x G 55 cm
- Nišos matmenys (A x P x G): 177.5 cm x 56 cm x 55 cm

Techninė informacija

- Durų tvirtinimo pusė

**Serija 6, Įmontuojamasis šaldytuvas,
177.5 x 56 cm, švelniai uždaromas
plokščias vyris
KIR81ADE0**



Didžiausias leistinas įrenginio priekinių dalių svoris

Sumontavus priekines dalis, kurių svoris didesnis už leistiną, gali sugesti ir tinkamai neveikti lankstai

Δ Svoris

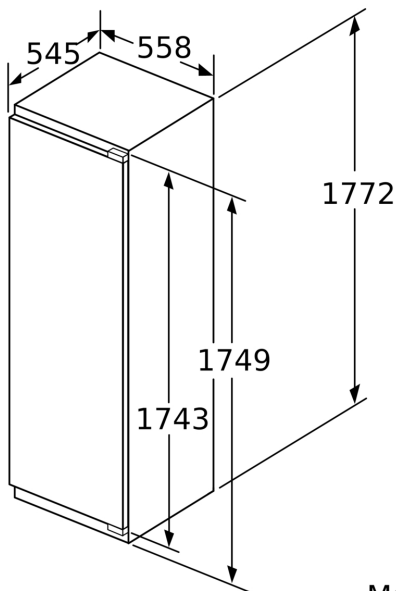
A: Įrenginio durelių aukštis, įskaitant lankstus, mm

B: Lankstas be stabdžio, įrenginio priekinė dalis, kg

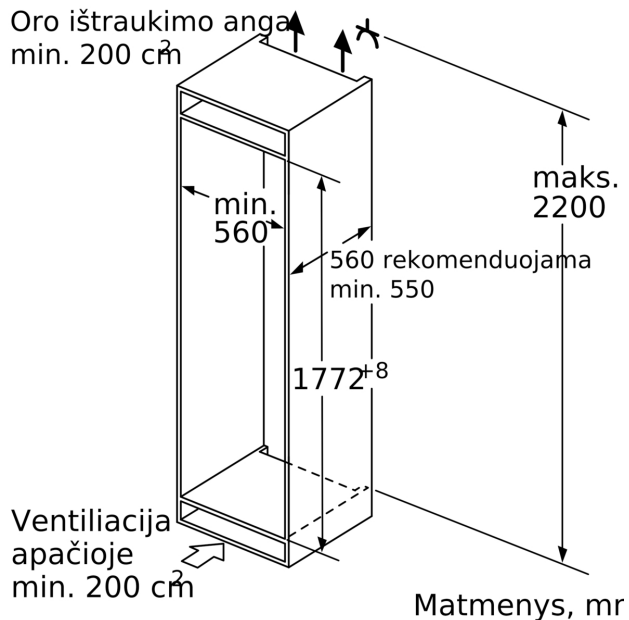
C: Lankstas su stabdžiu, įrenginio priekinė dalis, kg

D: Papildoma galima apkrova su didelės apkrovos rinkiniu, kg

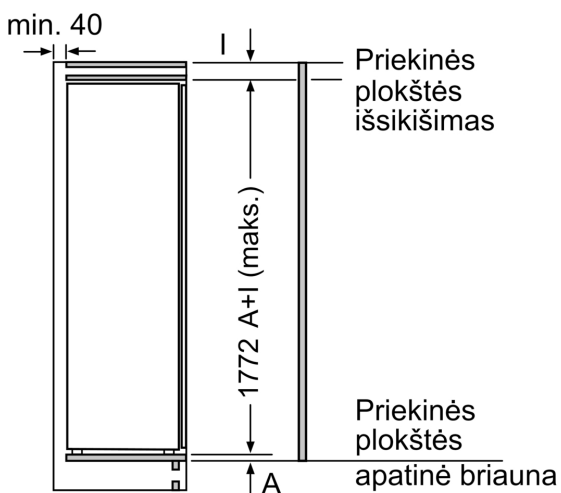
A	B	C	D
1500-1750	22	22	B+5 / C+5
720-1400	19	19	
A1	15	19	
A2	15	19	



Matmenys, mm

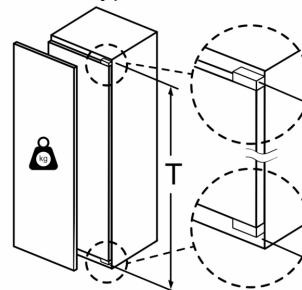


Matmenys, mm



Matmenys, mm

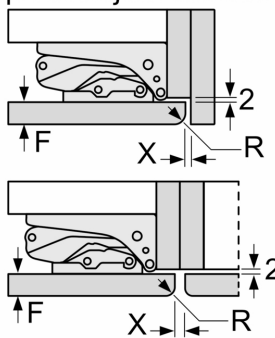
Didž. leistinas baldų priekinės dalies svoris



Sumontuotos baldų durys, kurių svoris didesnis už leistiną, gali sugadinti pačius lankstus ir pažeisti jų funkcijas.

T: įsk. prietaiso durų aukštį Lankstai, mm:	neužsklęstas lankstas, Durys, kg:	užsklęstas lankstas, Durys, kg:
1500-1750	22	22

Matmenys, mm
 Rekomenduojami tarpo matmenys
 plokščiajam lankstui



	F	R	X
16-19	0-3	2,5	
	20	0-1	3
21	2-3	2,5	
	21	0-1	3
22	2-3	2,5	
	22	0	4
		1	3,5
	2-3	3	

Būtina laikytis lentelėje pateiktų
 rekomenduojamų tarpo matmenų,
 kad įrenginio durelių atidarymui
 niekas nekliudytų ir nebūtų apgadinti
 virtuvės baldai.