

**Serija 6, Įmontuojamasis šaldytuvas-šaldiklis su šaldiklio skyriumi apačioje, 177.2 x 55.8 cm, švelniai uždaromas plokščias vyris KIN86HDF0**



**Papildomi priedai**

KSZGGM00 :  
KSZ10020 :

**NoFrost šaldytuvas su šaldikliu apačioje ir VitaFresh Box konteineriu bei Home Connect sąsaja: būtiniai prietaisai su išmaniosiomis funkcijomis – lengvesnei kasdienybei.**

- **VitaFresh:** stalčiuje, kuriame kontroliuojamas mikroklimatas, vaisiai ir daržovės ilgiau išlieka švieži ir išlaiko vitaminus.
- **LED apšvietimas:** puikiai matysite visus produktus.
- **Vario Zone:** universalesnis šaldiklio skyrius dėl kaitaliojamos stiklinių lentynų ir stalčių sistemos.
- **Stalčius „Big Box“:** maisto dėžutėms arba didelėms šaldytų produktų pakuotėms sukrauti.
- **„Easy Access Shelf“:** ištraukiama stiklinė lentyna, kad lengviau pasiektumėte šaldytuve laikomus produktus.

**Techniniai duomenys**

Energijos vartojimo efektyvumo klasė (Reglamentas (ES) 2017/1369): .....F  
 Vidutinės metinės energijos sąnaudos kilovatvalandėmis per metus (kWh/m.): .....277 kWh/annum  
 Šaldymo temperatūros kamerų tūrių suma: ..... 67 l  
 Atšaldymo kamerų tūrių suma: ..... 187 l  
 Ore sklindžiamas akustinis triukšmas: ..... 39 dB(A) re 1 pW  
 Ore sklindžiamo akustinio triukšmo klasė: .....C  
 Įmontuojama  
 Durelių panelio pakeitimo galimybė: ..... Negalima  
 Aukštis: ..... 1772 mm  
 Prietaiso plotis: ..... 558 mm  
 Gaminio gylis: ..... 545 mm  
 Min. montavimo angos dydis (A x P x G): ..... 1775.0 x 560 x 550 mm  
 Svoris neto: ..... 69.1 kg  
 Galia: ..... 90 W  
 Saugiklio apsauga: ..... 10 A  
 Durelių vyris: ..... dešinėje, grįžtamasis  
 Įtampa: .....220-240 V  
 Dažnis: ..... 50 Hz  
 Elektros laido ilgis: .....230.0 cm  
 Kompresorių skaičius: .....1  
 Atskirai valdomų šaldymo sistemų skaičius: .....2  
 Vidinis ventiliatorius: ..... Taip  
 Keičiama durelių tvirtinimo pusė: ..... Taip  
 Reguliuojamo aukščio lentynėlių skaičius šaldytuvo skyriuje (vnt): ... 4  
 Butelių laikiklis: ..... Taip  
 Bešerkšnė sistema: ..... Bešerkšnis No Frost  
 Montavimo tipas: ..... Pilnai įmontuojamos



**Serija 6, Įmontuojamasis  
šaldytuvas-šaldiklis su šaldiklio  
skyrumi apačioje, 177.2 x 55.8 cm,  
švelniai uždaromas plokščias vyris  
KIN86HDF0**

**NoFrost šaldytuvas su šaldikliu apačioje ir  
VitaFresh Box konteneriu bei Home  
Connect sąsaja: būtiniai prietaisai su  
išmaniosiomis funkcijomis – lengvesnei  
kasdienybei.**

---

**Energijos suvartojimas**

- Energijos klasė: F
- Grynas šaldytuvo tūris: 187
- Grynas šaldiklio tūris: 67
- Metinis energijos suvartojimas: 277
- Triukšmo lygis ir klasė: 39 , C

**Dizainas**

- Lankstų tipas: Įleistiniai, Švelnus uždarymas: Taip
- Apšvietimas šaldytuvo skyriuje

**Komfortas ir saugumas**

- Elektroninis temperatūros reguliavimas, pateikiama tiksli skaitmeninė informacija
- VitaControl: pastovios temperatūros palaikymas naudojant išmaniųjų jutiklių technologiją
- Home Connect
- Šaldytuvo jungiklis „Super: Su automatinio išsijungimu
- Rankinis ir automatinis įjungimas / išjungimas
- Išjungimas atostogoms
- Akustinė šaldytuvo durelių įspėjimo sistema
- Optinė ir akustinė sistema, įspėjanti apie temperatūros pakilimą, su atminties funkcija "Memory

**Šaldytuvo skyrius**

- 5 nedūžtančio stiklo lentynėlės (4 reguliuojamo aukščio), iš jų 1 VarioShelf, 2 ištraukiamos stiklo lentynėlės
- 5 dėžutės duryse, iš jų Sviesto, sūrio dėžutė skirta pieno produktams

**Šviežumo sistema**

- 1 VitaFresh plus stalčius su drėgmės kontrole - vaisiai ir daržovės išlieka švieži ir išsaugo vitaminus iki 2 kartų ilgiau.

**Šaldiklio zona**

- No Frost funkcija
- VarioZone – išimamos stiklinės lentynėlės, kuomet reikia daugiau vietos
- Permatomi šaldiklio stalčiai: 3, iš kurių dideli stalčiai: 1 BigBox

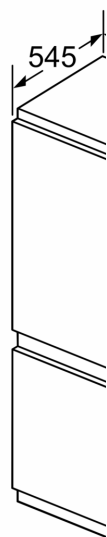
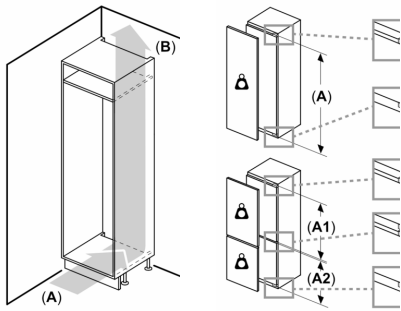
**Matmenys**

- Prietaiso matmenys: A 177 x P 56 x G 55 cm
- Nišos matmenys (A x P x G): 177.5 x 56 x 55

**Techninė informacija**

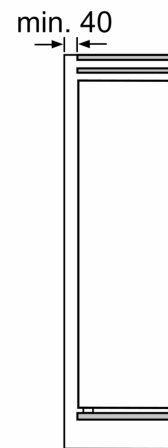
- Durų tvirtinimo pusė

**Serija 6, Įmontuojamasis  
šaldytuvas-šaldiklis su šaldiklio  
skyriumi apačioje, 177.2 x 55.8 cm,  
švelniai uždaromas plokščias vyris  
KIN86HDF0**



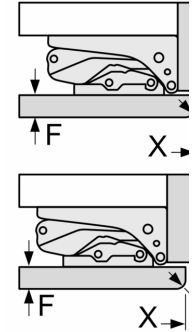
Oro ištraukin  
min. 200 cm

Ventiliacija  
apačioje  
min. 200 cm



Baldų durų m  
4 mm durų si

Matmenys, m  
Rekomenduojamas plokščiajam I



Būtina laikytis  
rekomenduojamų  
matmenų, kad įrenginio  
niekas nekliudytų  
virtuvės baldams