

Series 8, Built-in oven with added steam and microwave function, 60 x 60 cm, Carbon black HNG8764C7



- **Papildomų garų funkcija:** dėl garų Jūsų patiekalų išorė apskrus, o vidus išliks sultingas.
- **4D karšto oro funkcija:** tolygus oro pasiskirstymas – tobulas rezultatas gaminant bet kuriame lygyje.
- **Assist funkcija:** automatiniai optimalaus kaitinimo tipo, temperatūros ir laiko nustatymai daugybei patiekalų.
- **TFT jutiklinis ekranas:** lengva naudotis dėl intuityvaus ratukinio valdiklio ir aiškių tekstinių bei vaizdinių rodmenų.
- **Savaiminis išsivalymas pirolizės būdu:** valymas be jokių pastangų dėl automatinio išsivalymo funkcijos.

Papildoma funkcija:Kombinuota mikrobangų krosnelė
 Reguliavimo tipas: elektroninis
 Gaminio išmatavimai: 595x594x548 mm
 Paviršiaus išmatavimai: 357.0 x 480 x 392.0 mm
 Elektros laido ilgis: 120.0 cm
 Svoris neto: 49.4 kg
 Svoris bruto: 52.6 kg
 EAN kodas: 4242005212576
 Maks. mikrobangų galimumo lygis: 800 W
 Galia: 3600 W
 Saugiklio apsauga: 16 A
 Įtampa: 220-240 V
 Dažnis: 50; 60 Hz
 Kištuko tipas: Schuko-/Gardy su įžeminimu
 Pridedami priedai: 1 x Emaliuota kepimo skarda, 1 x Kombinuotos grotelės, 1 x Universali kepimo skarda

1 x Emaliuota kepimo skarda, 1 x Kombinuotos grotelės, 1 x Universali kepimo skarda



AOVG9MF00S ; HEZ327000 Keramikinis picos kepimo akmuo,
 HEZ531010 ; HEZ532010 ; HEZ617000 ; HEZ625071 ; HEZ631070
 ; HEZ632070 ; HEZ633001 ; HEZ633070 ; HEZ634080 ;
 HEZ635000 ; HEZ636000 ; HEZ660050 ; HEZ664000 ; HEZ6BMA00
 ; HEZ915003 ; HEZG0AS00 ;

Series 8, Built-in oven with added steam and microwave function, 60 x 60 cm, Carbon black HNG8764C7

Orkaitės tipas/kaitinimo būdas

- Papildomas kaitinimo būdas garais: regeneracija, fermentacija
- Papildomi kaitinimo naudojant mikrobangas būdai: Mikrobangų krosnelė, combi microwave variable
- Išmani inverterio technologija: ilgiau naudojant maksimali galia sumažinama iki 600 W
- Temperatūros nustatymas nuo 30 iki 300
- Vidinė talpa: 67

Grotelės ant bėgelių

- Lentynų lygių skaičius: 5
- Galima įsigyti papildomai

Dizainas

- Sukamasis jungiklis

Valymas

- Savaiminio išsivalymo technologija (pirolizė)

Komfortas

- Elektroninis valdymas: IC6_CBO_62
- Elektroninis laikrodis
- Temperatūros nustatymas Temperatūros indikacija Kaitinimo nustatymas Sabbath function
- Lengvai užsidarančios „softClose“ orkaitės durelės, soft opening
- Strypinė rankena
- Pagalbinės sistemos: SK
- Greitas įkaitinimas
- LED apšvietimas, LF, Orkaitės apšvietimas "Comfort" (išjungiamas)
- vandens talpa 1 l
- Tuščios vandens talpos indikacija
- Garo generatoriaus padėtis: Orkaitės išorinėje dalyje
- Integruotas aušinimo ventiliatorius
- HomeConnect, paruošta naudoti prisijungus prie Wi-Fi

Priedai

- 1 x Emaliuota kepimo skarda, 1 x Kombinuotos grotelės, 1 x Universali kepimo skarda

Aplinka ir saugumas

- Durelių temperatūra: 30 °C
- Apsaugos nuo vaikų užraktas

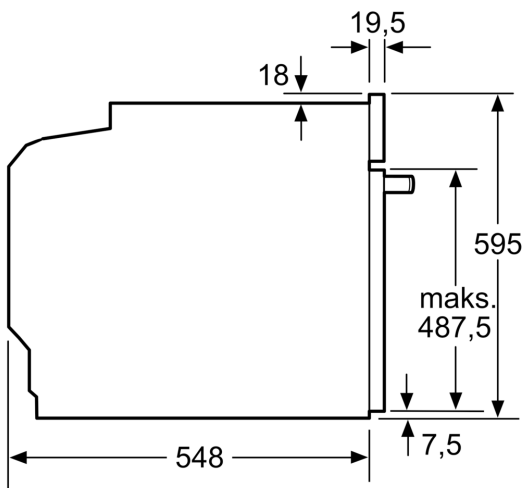
Techninė informacija:

- Tinklo kabelio ilgis: 120
- Bendra elektros prijung. galia: 3.6

Matmenys:

- Prietaiso matmenys (A x P x G): 595 x 594 x 548
- Nišos matmenys (A x P x G): 560–568 x 585–595 x 550, 560–568 x 585–595 x 550
- Montuojant prietaisą, visi matmenys turi atitikti brėžinyje nurodytus matmenis.
- Rekomenduojame papildomus gaminius rinktis iš SER8 linijos, kad Jūsų integruojamieji prietaisai būtų optimaliai suderinami.

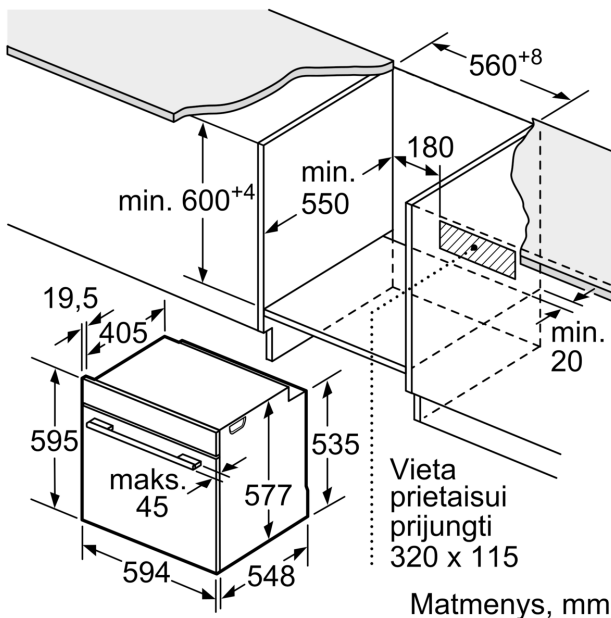
**Series 8, Built-in oven with added steam and microwave function, 60 x 60 cm, Carbon black
HNG8764C7**



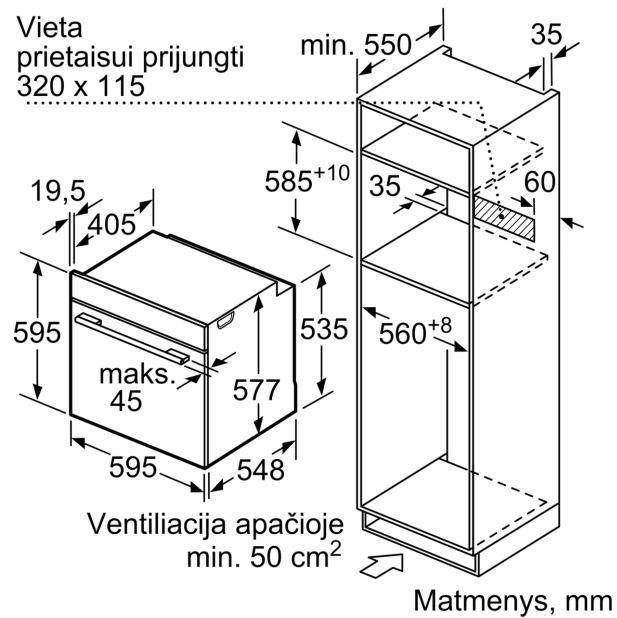
Matmenys, mm

Jeif prietaisas montuojamas po kaitlentę, reikia naudoti nurodyto storio stalviršį (prireikus ir apatinę konstrukciją).

Kaitlentės tipas	min. stalviršio storis	
	uždėta	priglausta prie paviršiaus
Indukcinė kaitlentė	37 mm	38 mm
Viso paviršiaus indukcinė kaitlentė	47 mm	48 mm
Dujinė kaitlentė	30 mm	38 mm
Elektrinė kaitlentė	27 mm	30 mm



Matmenys, mm



Matmenys, mm