

**Serie | 6, Įmontuojamoji orkaitė, 60 x 60 cm, balta
HBS578CW0S**



Priedai esantys komplektacijoje

1 x Emaliuota kepimo skarda
1 x Kombinuotos grotelės
1 x Universali kepimo skarda

Papildomi priedai

HEZ317000 Picos kepimo skarda, HEZ327000 Keraminis picos kepimo akmuo, HEZ333001 Dangtis giliajai skardai, HEZ530000, HEZ531000, HEZ531010, HEZ532000, HEZ532010, HEZ533000, HEZ538000, HEZ538200, HEZ538S00, HEZ633001, HEZ633070, HEZ634000, HEZ638200 2 level telescopic shelf rails, full ext, HEZ638300 3 level telescopic rails, full ext, HEZ660050

Įmontuojama orkaitė su mėsos termometru ir AutoPilot funkcija: norimo iškepimo laipsnio patiekalai paruošiami automatiškai.

Techniniai duomenys

Spalva / medžiaga, priekis : balta
Montuojamas / Laisvai statomas : Įmontuojama
Integruota valymo sistema : Pirolytinis+Hidrolitinis
Montavimo angos dydis (A x P x G) : 585-595 x 560-568 x 550 mm
Gaminio išmatavimai : 595 x 594 x 548 mm
Gaminio su pakuote išmatavimai (AxPxG) : 675 x 690 x 660 mm
Valdymo skydelio medžiaga : stiklas
Durelių medžiaga : stiklas
Svoris neto : 40,1 kg
Naudinga orkaitės talpa : 71 l
Kepimo funkcija : Atitirpinimas, Didelio ploto grilis, Hotair gentle, Kaitinimas iš apačios, Karštas oras, Palaikyti šilumą, Picos lygmuo, Troškkinimas (minkštai), Ventiliuojamas grilis, Viršutinis/apat. kaitinimas
Pirmo paviršiaus medžiaga : Other
Temperatūros reguliavimas : elektroninis
Lempučių skaičius : 1
Atitikties sertifikatai : CE, VDE
Elektros laidos ilgis : 120 cm
EAN kodas : 4242005057429
Ertmių skaičius (2010/30/EC) : 1
Energijos vartojimo efektyvumo klasė (2010/30/EC) : A
Energijos suvartojimas ciklui įprastas (2010/30/EC) : 0,99 kWh/cycle
Energijos suvartojimas ciklui priverstinė oro konvekcija (2010/30/EC) : 0,81 kWh/cycle
Energijos vartojimo efektyvumo klasė (2010/30/EC) : 95,3 %
Prijungimo galia : 3600 W
Srovė : 16 A
Įtampa : 220-240 V
Dažnis : 60; 50 Hz
Kištuko tipas : Schuko-/Gardy su įžeminiu



**Serie | 6, Įmontuojamoji orkaitė, 60 x 60 cm,
balta
HBS578CW0S**

**Įmontuojama orkaitė su mėsos termometru
ir AutoPilot funkcija: norimo iškepimo
laipsnio patiekalai paruošiami automatiškai.**

Orkaitės tipas/kaitinimo būdas

- Vidinė talpa: 71 l
- Vieno taško mėsos zondas.
- AutoPilot, 30
- Greitas įkaitinimas

Dizainas

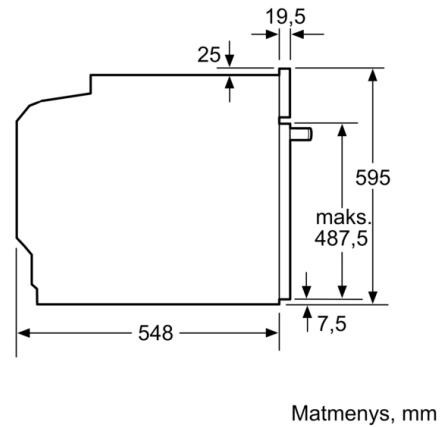
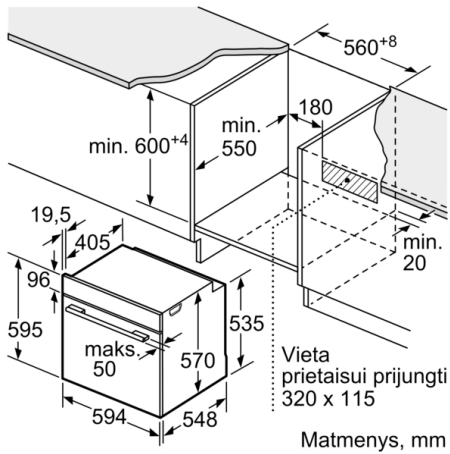
- Elektroninis valdymas: BE52

Komfortas

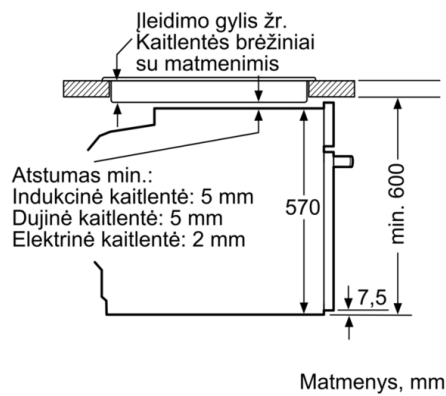
- Savaiminio išsivalymo technologija (pirolizė)
- Elektroninis laikrodis
- Galima įsigyti papildomai
- Halogeninis apšvietimas, Orkaitės apšvietimas
"Comfort" (išjungiamas)

Aplinka ir saugumas

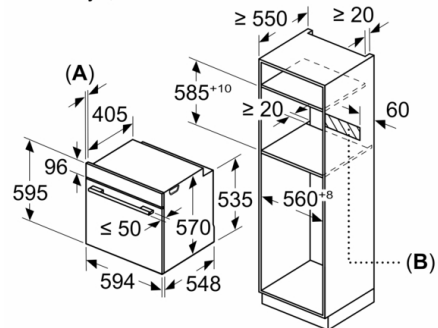
**Serie | 6, Įmontuojamoji orkaitė, 60 x 60 cm,
balta
HBS578CW0S**



Montavimas su kaitlente.



Matmenys, mm



A: 19,5 mm
B: Tarpas prietaiso prijungimui 320 x 115 mm