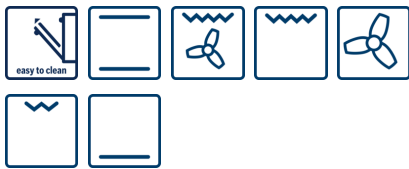


**Serie | 2, Įmontuojamoji orkaitė,
nerūdijančio plieno
HBN231E4**



A



Priedai esantys komplektacijoje

- 1 x Aliuminis kepimo padėklas
- 1 x Kombinuotos grotelės
- 1 x Universali kepimo skarda

**Įmontuojama orkaitė su karšto oro funkcija.
Puikiai tinka kepinių ir kepsnių kepimui
orkaitėje. Naudojant keletą lygių visas
maistas pagaminamas vienu metu.**

- „Karštas oras“ - geras rezultatas, nes karštis optimaliai paskirstomas tuo pačiu metu į du lygius.
- Patogiai atidaromos ir uždaromos orkaitės durelės.
- **Energijos efektyvumo klasė A:** Geriausi gaminimo rezultatai ir žemas energijos suvartojimas

Techniniai duomenys

Spalva / medžiaga, priekis :	nerūdijančio plieno
Montuojamas / Laisvai statomas :	Įmontuojama
Integruota valymo sistema :	Ne
Montavimo angos dydis mm (A x P x G) :	575-597 x 560-568 x 550
Gaminio išmatavimai (mm) :	595 x 595 x 548
Gaminio su pakuote išmatavimai (AxPxG) :	660 x 685 x 665
Valdymo skydelio medžiaga :	metalas
Durelių medžiaga :	stiklas
Svoris neto (kg) :	32,282
Naudinga orkaitės talpa (litrai) :	66
Kepimo funkcija :	Apipūtimas,
Kaitinimas iš apačios, Vario didelio ploto grilis, Vario mažo ploto grilis, Ventiliuojamas grilis, Viršutinis/apat. kaitinimas	
Pirmo paviršiaus medžiaga :	Elektroninis paštas
Temperatūros reguliavimas :	mechaninis
Lempučių skaičius :	1
Atitikties sertifikatai :	CE, KEMA
Elektros laidos ilgis (cm) :	100
EAN kodas :	4242002810386
Ertmių skaičius (2010/30/EC) :	1
Energijos vartojimo efektyvumo klasė (2010/30/EC) :	A
Energijos suvartojimas ciklui įprastas (2010/30/EC) :	0,96
Energijos suvartojimas ciklui priverstinė oro konvekcija (2010/30/EC) :	0,88
Energijos vartojimo efektyvumo klasė (2010/30/EC) :	106,0
Prijungimo galia (W) :	2800
Srovė (A) :	13
Įtampa (V) :	220-240
Dažnis (Hz) :	50; 60
Kištuko tipas :	Schuko-/Gardy su įžeminiu



4 242002 810386

Serie | 2, Įmontuojamoji orkaitė, nerūdijančio plieno HBN231E4

**Įmontuojama orkaitė su karšto oro funkcija.
Puikiai tinka kepinių ir kepsnių kepimui
orkaitėje. Naudojant keletą lygių visas
maistas pagaminamas vienu metu.**

Orkaitės tipas/kaitinimo būdas

- Didelė orkaitės talpa (67 l)
- Energijos efektyvumo klasė A (energijos efektyvumo klasių skalėje nuo A+++ iki D)
- Kaitinimo funkcijos 6 : Standartinis kaitinimas, apatinis kaitinimas, grilis su karštu oru, Oro cirkuliacija, didelis VARIO grilis, mažas VARIO grilis)
- Temperatūros nustatymas nuo 50 GC iki 270 GC

Dizainas

- Valdymas:
- Valdymo skydelio medžiaga: metalas
- Elektroninis laikrodis
- Vientiso stiklo vidinės durelės

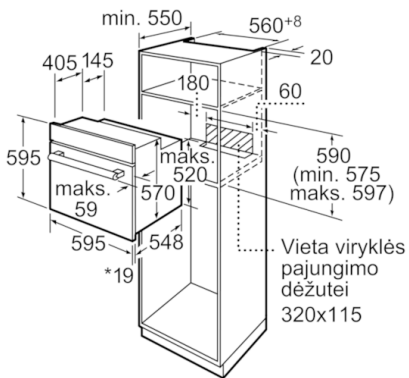
Komfortas

- Orkaitės apšvietimas
- Nuimamos orkaitės durelės.
- 1 x Aliuminis kepimo padėklas, 1 x Kombinuotos grotelės, 1 x Universali kepimo skarda

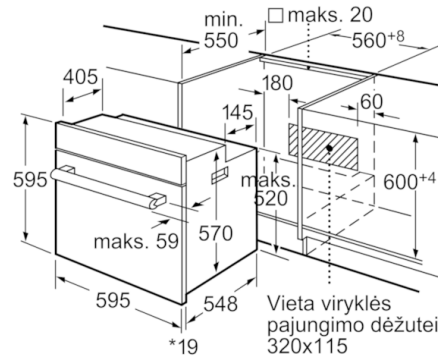
Aplinka ir saugumas

- Integruotas aušinimo ventiliatorius
- Užraktas nuo vaikų
- Maksimali išorinio durelių stiklo temperatūra 50°C, kaitinant 1 val tradiciniu režimu prie 180°C

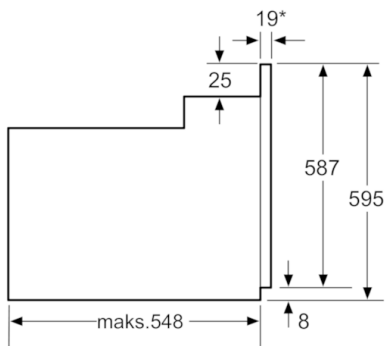
Serie | 2, Įmontuojamoji orkaitė, nerūdijančio plieno
HBN231E4



*Esant metaliniams paviršiams 20 mm
 Matmenys mm



*Esant metaliniams paviršiams 20 mm
 Matmenys mm



* Esant metaliniams paviršiams 20mm
 Matmenys mm