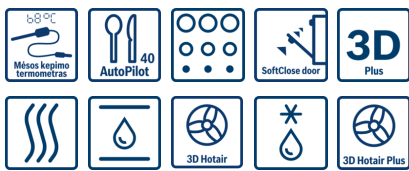


**Serie | 8, Įmontuojamoji orkaitė,  
nerūdijančio plieno  
HBG761650S**



**A**



**Papildomi priedai**

HEZ317000 : Picos kepimo skarda  
HEZ327000 : Keraminis picos kepimo akmuo  
HEZ329000 : Aktyvintos anglies filtras  
HEZ331072 : Kepimo skarda, atlaiko pirolizę  
HEZ333001 : Dangtis giliajai skardai  
HEZ334000 : Orkaitės grotelės  
HEZ338250 : 2-jų lygių pilnai ištraukiami bėgeliai  
HEZ338357 : Pilnai ištraukiami teleskopiniai bėgeliai  
HEZ390010 : Puodas indukcinei kaitlentei

**Įmontuojama orkaitė su išmaniaja  
programavimo automatika, kad gaminti  
visada sektųsi. Maisto ruošimas, kuris  
beveik pats savimi pasirūpina.**

- Pirolizė – automatinis išsivalymas vienu mygtuko paspaudimu.
- „Karštas oras Eco“ - veiksmingai naudojantis energiją kaitinimo būdas kepant viename lygyje.
- Kepsnių termometras temperatūrai kontroliuoti, kad rezultatas būtų puikus.
- „SoftClose“ – minkštai užsidarančios orkaitės durelės, itin švelnus, lengvas ir tylus durelių uždarymas.
- **Energijos efektyvumo klasė A:** Geriausi gaminimo rezultatai ir žemas energijos suvartojimas

**Techniniai duomenys**

|   |  |
|---|--|
| Spalva / medžiaga, priekis :  | nerūdijančio plieno  |
| Montuojamas / Laisvai statomas :  | Įmontuojama  |
| Integruota valymo sistema :   | Pirolitinis  |
| Montavimo angos dydis mm (A x P x G) :                                  | 575-597 x 560-568 x 550  |
| Gaminio išmatavimai (mm) :  | 595 x 595 x 548  |
| Gaminio su pakuote išmatavimai (AxPxG) :                                | 670 x 680 x 670  |
| Valdymo skydelio medžiaga :   | nerūdijantis plienas   |
| Durelių medžiaga :  | stiklas  |
| Svoris neto (kg) :  | 39,732   |
| Naudinga orkaitės talpa (litrai) :                                      | 63   |
| Kepimo funkcija :   | Atitirpinimas, Kaitinimas iš apačios, Karštas oras, Karštas oras – Eco, Palaikyti šilumą, Picos lygmuo, Spec.virš./apat. kaitinimas, Vario didelio ploto grilis, Vario mažo ploto grilis, Ventiliuojamas grilis, Viršutinis/apat. kaitinimas |
| Pirmo paviršiaus medžiaga :   | Elektroninis paštas  |
| Temperatūros reguliavimas :   | elektroninis   |
| Lempučių skaičius :   | 2  |
| Atitikties sertifikatai :   | CE, VDE  |
| Elektros laidos ilgis (cm) :  | 120  |
| EAN kodas :   | 4242002676029  |
| Ertmių skaičius (2010/30/EC) :  | 1  |
| Energijos vartojimo efektyvumo klasė (2010/30/EC) :                     | A  |
| Energijos suvartojimas ciklui įprastas (2010/30/EC) :                   | 0,79   |
| Energijos suvartojimas ciklui priverstinė oro konvekcija (2010/30/EC) : | 0,70   |
| Energijos vartojimo efektyvumo klasė (2010/30/EC) :                     | 86,4   |
| Srovė (A) :   | 16   |
| Įtampa (V) :  | 220-240  |
| Dažnis (Hz) :   | 60; 50   |
| Kištuko tipas :   | Schuko-/Gardy su įžeminimu   |



4 242002 676029

## Serie | 8, Įmontuojamoji orkaitė, nerūdijančio plieno HBG761650S

**Įmontuojama orkaitė su išmaniaja programavimo automatika, kad gaminti visada sektųsi. Maisto ruošimas, kuris beveik pats savimi pasirūpina.**

### **Orkaitės tipas/kaitinimo būdas**

- XXL dydžio (Itin didelė 65 litrų talpa) orkaitė su granitinės emalės danga
- 30% mažesnės energijos sąnaudos mažesnės energijos sąnaudos (0.66 kWh), negu A energijos sąnaudų klasės ribinė vertė (0.99 kWh)
- AutoPilot- 40 automatinių kepimo programų
- Daugiafunkcinė orkaitė su 8 gaminimo būdais: karštas oras, įprastinis, dviejų lygių grilis, grilis karštu oru, kaitinimas apačioje, intensyvi karšto oro programa, atitirpdymas
- Tikslus nuo 30 - 300° C temperatūros reguliavimas
- Orkaitės apšvietimas gali būti išjungiamas

### **Komfortas**

- Mėsos termometras
- Lengvai užsidarančios „softClose“ orkaitės durelės
- Elektroninis laikrodis

### **Dizainas**

- Panelės medžiaga: nerūdijantis plienas
- Įspaudžiami apšviesti reguliatoriai
- Rodmenys simboliais su elektroniniu funkcijų valdymu
- Vientiso stiklo vidinės durelės

### **Valymas**

- Savaiminio išsivalymo technologija (pirolizė)
- Kvapų ir riebalų filtras (įsigyjamas kaip papildomas priedas)

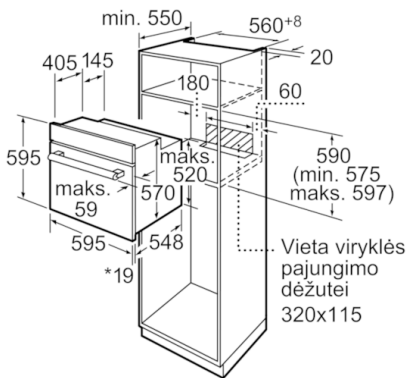
### **Operatyvumas**

- Automatinis greitas įkaitimas

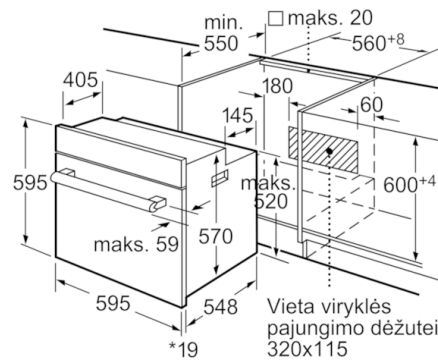
### **Aplinka ir saugumas**

- Apsauga: užraktas nuo vaikų, likusios šilumos indikatorius, mechaninis durų užraktas, apsauginis išjungimas, durų užraktas aktyvuojamas, valant pirolizės būdu, integruotas aušinimo ventiliatorius
- Maksimali orkaitės durelių temperatūra 30 °C
- Lygus paviršius leidžia ištraukti kepimo padėklus 80 % ir stabiliai juos laikyti

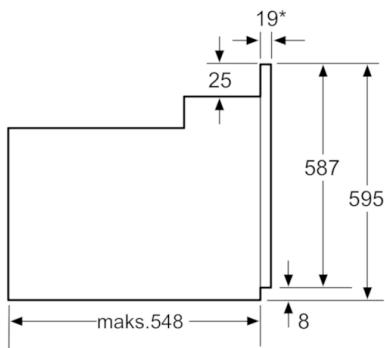
**Serie | 8, Įmontuojamoji orkaitė, nerūdijančio plieno**  
**HBG761650S**



\*Esant metaliniams paviršiams 20 mm  
 Matmenys mm



\*Esant metaliniams paviršiams 20 mm  
 Matmenys mm



\* Esant metaliniams paviršiams 20mm  
 Matmenys mm