

## Serija 8, Įmontuojamoji orkaitė, 60 x 60 cm, Nerūdijančio plieno HBG6764S1


**A+**


### Priedai esantys komplektacijoje

1 x Emaliuota kepimo skarda, 1 x Kombinuotos grotelės, 1 x Universali kepimo skarda

### Papildomi priedai

HEZ327000 Keraminis picos kepimo akmuo, HEZ530000 :, HEZ531010 :, HEZ532010 :, HEZ617000 :, HEZ625071 :, HEZ631070 :, HEZ632070 :, HEZ633001 :, HEZ633070 :, HEZ634000 :, HEZ635000 :, HEZ636000 :, HEZ638270 2 level telescopic rails, full ext,pyro, HEZ638370 3 level telescopic rails, full ext,pyro, HEZ660050 :, HEZ664000 :, HEZ915003 :, HEZG0AS00 :

## Įmontuojama orkaitė su PerfectBake ir PerfectRoast: nepriekaištingi kepimo ir skrudinimo rezultatai – automatiškai.

- **4D Hotair:** tolygus šilumos paskirstymas, kad pasiektumėte puikių rezultatų – bet kuriame lygyje.
- **TFT jutiklinis ekranas:** tekstas ir paveikslėliai gerai matomi, todėl orkaitę lengva ir patogų valdyti.
- **Pirolizinis savaiminis išsivalymas:** orkaitė išsivalo automatiškai – jums tereikia tiesiog nuvalyti pelenus.
- **SoftOpen / SoftClose durelės:** orkaitės durelės atsidaro bei užsidaro švelniai ir tyliai.
- **1 pakopos iki galo ištraukiami teleskopiniai bėgeliai:** saugiai ir be jokio vargo įkišite ir ištrauksite kepimo padėklus.

### Techniniai duomenys

Montuojamas / Laisvai statomas: ..... Įmontuojama  
Integruota valymo sistema: ..... Pirolizinis+Hidrolizinis  
Montavimo angos dydis (A x P x G): ..... 585-595 x 560-568 x 550 mm  
Gaminio išmatavimai: ..... 595 x 594 x 548 mm  
Gaminio su pakuote išmatavimai (AxPxG): ..... 670 x 670 x 680 mm  
Valdymo skydelio medžiaga: ..... nerūdijantis plienas  
Durelių medžiaga: ..... stiklas  
Svoris neto: ..... 39.0 kg  
Naudinga orkaitės talpa: ..... 71 l  
Kepimo funkcija: 4D hotair, Atitirpinimas, Didelio ploto grilis, Karštas oras – Eco, Mažo ploto grilis, Viršutinis/apat. kaitinimas, Įprastinis šildymas ECO, Picos lygmuo, Troškinimas (minkštai), Kaitinimas iš apačios, Ventiliuojamas grilis, Pradinis pakaitinimas, Palaikyti šilumą  
Temperatūros reguliavimas: ..... elektroninis  
Lempučių skaičius: ..... 1  
Elektros laidos ilgis: ..... 120.0 cm  
EAN kodas: ..... 4242002808062  
Ertmių skaičius (2010/30/EC): ..... 1  
Energijos sąnaudų efektyvumo klasė: ..... A+  
Energijos suvartojimas ciklui įprastas (2010/30/EC): ..0.87 kWh/cycle  
Energijos suvartojimas ciklui priverstinė oro konvekcija (2010/30/EC): .....0.69 kWh/cycle  
Energijos vartojimo efektyvumo klasė (2010/30/EC): ..... 81.2 %  
Galia: ..... 3600 W  
Srovė: ..... 16 A  
Įtampa: ..... 220-240 V  
Dažnis: ..... 60; 50 Hz  
Kištuko tipas: ..... Schuko-/Gardy su įžeminimu  
Priedami priedai: .... 1 x Emaliuota kepimo skarda, 1 x Kombinuotos grotelės, 1 x Universali kepimo skarda



## **Serija 8, Įmontuojamoji orkaitė, 60 x 60 cm, Nerūdijančio plieno HBG6764S1**

### **Įmontuojama orkaitė su PerfectBake ir PerfectRoast: nepriekaištingi kepimo ir skrudinimo rezultatai – automatiškai.**

---

#### **Orkaitės tipas/kaitinimo būdas**

- Vidinė talpa: 71 l
- 13kaitinimo būdai:
- 4D hot air
- atitirpinimas didelis grilis karštas oras HotAir Eco Mažo ploto grilis Standartinis kaitinimas Viršutinis/apa. kaitinimas ECO picos funkcija troškinimas apatinis kaitinimas grilis su karštu oru pradinis pakaitinimas šilumos palaikymas
- Temperatūros nustatymas nuo 30 iki 300 °C
- Pagalbinės sistemos: Indų kategorijos
- baking sensor
- Daugiataškis temperatūros matavimo zondas

#### **Dizainas**

- Elektroninis valdymas: IC6\_CBO\_62
- Elektroninis laikrodis
- švelnus atidarymas, SoftClose - švelnus durelių uždarymas

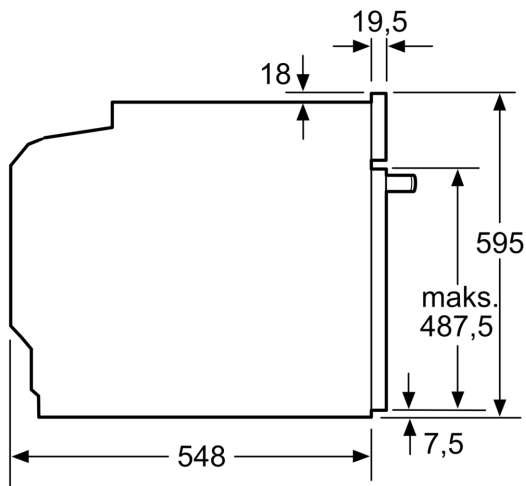
#### **Komfortas**

- Savaiminio išsivalymo technologija (pirolizė)
- Halogeninis apšvietimas, Orkaitės apšvietimas "Comfort" (išjungiamas)
- Greitas įkaitinimas
- Integruotas aušinimo ventiliatorius

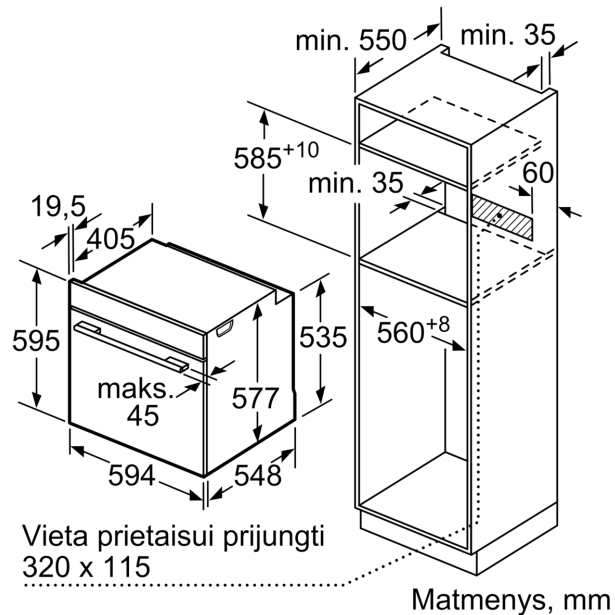
#### **Aplinka ir saugumas**

- Apsaugos nuo vaikų užraktas

**Serija 8, Įmontuojamoji orkaitė, 60 x 60 cm, Nerūdijančio plieno HBG6764S1**



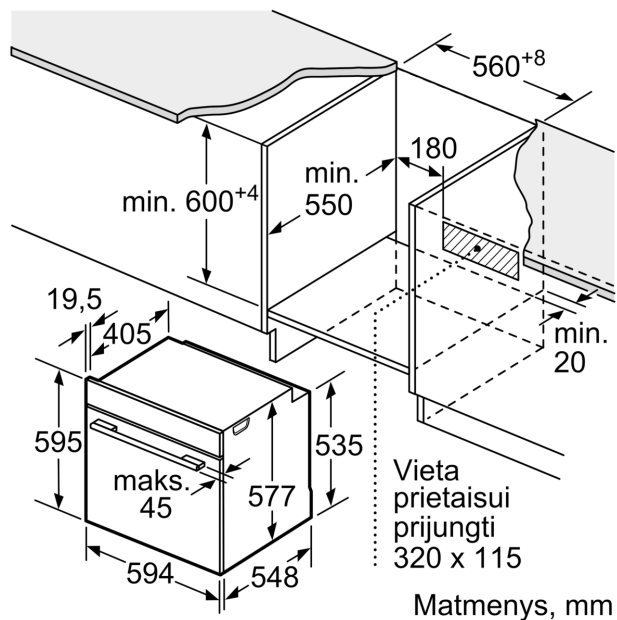
Matmenys, mm



Matmenys, mm

Jei prietaisas montuojamas po kaitlente, reikia naudoti nurodyto storio stalviršį (prireikus ir apatinę konstrukciją).

Kaitlentės tipas	min. stalviršio storis	
	uždėta	priglausta prie paviršiaus
Indukcinė kaitlentė	37 mm	38 mm
Viso paviršiaus indukcinė kaitlentė	47 mm	48 mm
Dujinė kaitlentė	30 mm	38 mm
Elektrinė kaitlentė	27 mm	30 mm



Matmenys, mm