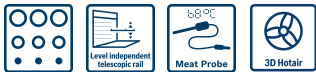


Serija 6, Įmontuojamoji orkaitė, 60 x 60 cm, Juodas HBG4795B1S



1 x Emaliuota kepimo skarda, 1 x Kombinuotos grotelės, 1 x Universali kepimo skarda

HEZ327000 Keramikinis picos kepimo akmuo, HEZ32WA00 ;, HEZ531010 ;, HEZ532010 ;, HEZ538000 ;, HEZ617000 ;, HEZ629070 ;, HEZ631070 ;, HEZ632070 ;, HEZ634000 ;, HEZ638000 ;, HEZ660050 ;, HEZ664000 ;, HEZ915003 ;

Įmontuojama orkaitė su mėsos termometru ir AutoPilot funkcija: norimo iškepimo laipsnio patiekalai paruošiami automatiškai.

- **Pirolizinis savaiminis išsivalymas:** orkaitė išsivalo automatiškai – jums tereikia tiesiog nuvalyti pelenus.
- **Nuimami teleskopiniai bėgeliai:** dar lengviau indus įdėti į orkaitę.
- **Mėsos termometras:** optimaliai išmatuota kepsnių temperatūra.
- **„3D Hotair“:** tolygus šilumos paskirstymas, kad pasiektumėte puikių rezultatų kepdami iki trijų lygių.
- **Iššokančios valdymo rankenėlės:** ne tik leidžia patogiai nuvalyti orkaitės priekį, bet ir suteikia dailią išvaizdą.

..... Įmontuojama
 Integruota valymo sistema: Pirolitinis + Hidrolitinis
 Min. montavimo angos dydis (A x P x G): 585-595 x 560-568 x 550 mm
 Gaminio išmatavimai: 595x594x548 mm
 Gaminio su pakuote išmatavimai (AxPxG): 675 x 660 x 690 mm
 Valdymo skydelio medžiaga: stiklas
 Durelių medžiaga: stiklas
 Svoris neto: 38.0 kg
 Naudinga orkaitės talpa: 71 l
 Temperatūros reguliavimas: elektroninis
 Lempučių skaičius: 1
 Elektros laido ilgis: 120.0 cm
 EAN kodas: 4242005351237
 Ertmių skaičius (2010/30/EC): 1
 Energijos sąnaudų efektyvumo klasė: A
 Energijos suvartojimas ciklui įprastas (2010/30/EC): .. 0.99 kWh/cycle
 Energijos suvartojimas ciklui priverstinė oro konvekcija (2010/30/EC): 0.81 kWh/cycle
 Energijos vartojimo efektyvumo klasė (2010/30/EC): 95.3 %
 Galia: 3600 W
 Saugiklio apsauga: 16 A
 Įtampa: 220-240 V
 Dažnis: 50; 60 Hz
 Kištuko tipas: Schuko-/Gardy su įžeminimu
 Pridedami priedai: 1 x Emaliuota kepimo skarda, 1 x Kombinuotos grotelės, 1 x Universali kepimo skarda



Serija 6, Įmontuojamoji orkaitė, 60 x 60 cm, Juodas HBG4795B1S

Įmontuojama orkaitė su mėsos termometru ir AutoPilot funkcija: norimo iškepimo laipsnio patiekalai paruošiami automatiškai.

Orkaitės tipas/kaitinimo būdas

- 13kaitinimo būdai:
- atitirpinimas
- didelis grilis Hotair gentle „3D Hot air plus“ karšto oro funkcija intensyvus kaitinimas Mažo ploto grilis Standartinis kaitinimas picos funkcija troškinimas apatinis kaitinimas grilis su karštu oru pradinis pakaitinimas šilumos palaikymas
- Temperatūros nustatymas nuo 30 iki 275 °C
- Vidinė talpa: 71 l

Grotelės ant bėgelių

- Lentynų lygių skaičius: 5
- Galima įsigyti papildomai

Dizainas

- Valdymo elementai: ratukiniai
- Itin didelės talpos orkaitė, padengta pilku emaliu

Valymas

- Savaiminio išsivalymo technologija (pirolizė)
- Rankiniu būdu nustatomas hidrolizinis valymas
- ištisas stiklas, aukščiausia k.

Komfortas

- Elektroninis valdymas: BE54
- Elektroninis laikrodis
- Temperatūros nustatymas
- Temperatūros indikacija Kaitinimo nustatymas Sabbath function
- AutoPilot, 40
- švelnus atidarymas, SoftClose - švelnus durelių uždarymas
- Strypinė rankena
- Pagalbinės sistemos: automatinės programos
- Vieno taško mėsos zondas.
- Greitas įkaitinimas
- Halogeninis apšvietimas, Orkaitės apšvietimas "Comfort" (išjungiamas)
- Integruotas aušinimo ventiliatorius
- Informacijos mygtukas

Priedai

- 1 x Kombinuotos grotelės, 1 x Emaliuota kepimo skarda, 1 x Universali kepimo skarda

Aplinka ir saugumas

- Saugi durelių temperatūra
- Atliekant valymą pirolizės būdu durelės neįkaista
- Įstiklintos CoolTouch durelės (4)
- Apsaugos nuo vaikų užraktas

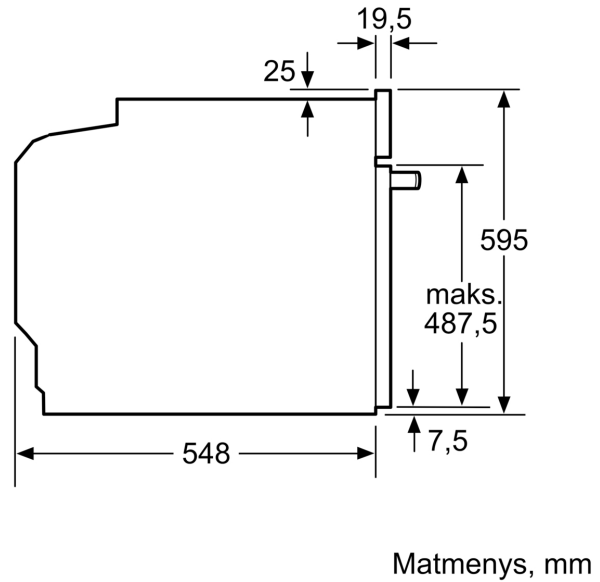
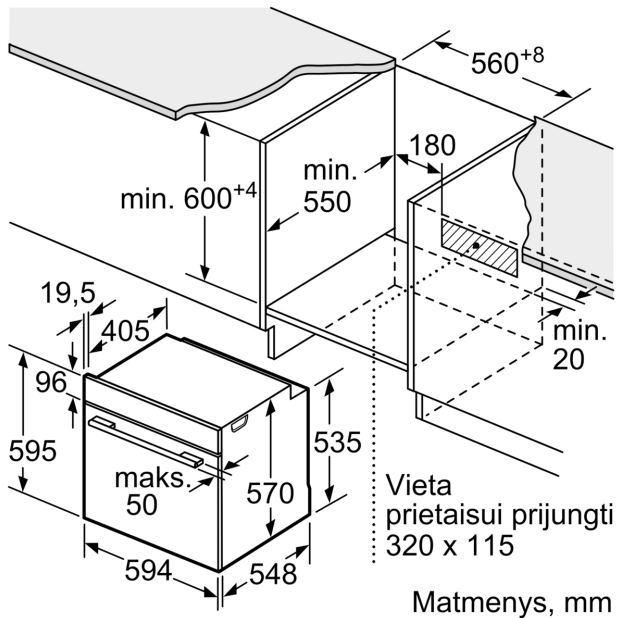
Techninė informacija:

- Tinklo kabelio ilgis: 120 cm
- Įtampa: 220 - 240 V Įtampa: 220 - 240 V Įtampa: 220 - 240 V Įtampa: 220 - 240 V Įtampa: 220 - 240 V Įtampa: 220 - 240 V Įtampa: 220 - 240 V
- Bendra elektros prijung. galia: 3.6
- Energijos efektyvumo klasė (pagal (ES) Nr. 65/2014): A
- Energijos suvartojimas per vieną ciklą įprastu režimu:0.99
- Energijos suvartojimas per vieną ciklą konvekcijos režimu:0.81
- Orkaičių skaičius: 1 Kaitinimo šaltinis: elektrinis Orkaitės talpa:71 l

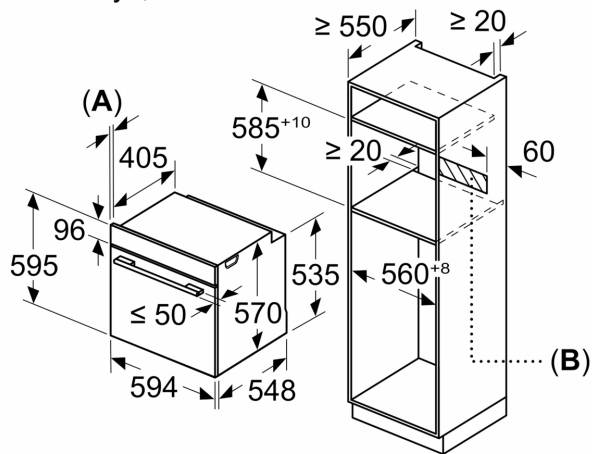
Matmenys:

- Prietaiso matmenys, mm (A x P x G): 595 x 594 x 548
- Nišos matmenys, mm (A x P x G): 560–568 x 585–595 x 550, 560–568 x 585–595 x 550
- Montuojant prietaisą, visi matmenys turi atitikti brėžinyje nurodytus matmenis.

Serija 6, Įmontuojamoji orkaitė, 60 x 60 cm, Juodas
HBG4795B1S



Matmenys, mm



A: 19,5 mm

B: Tarpas prietaiso prijungimui 320 x 115 mm

Montavimas su kaitlente.

