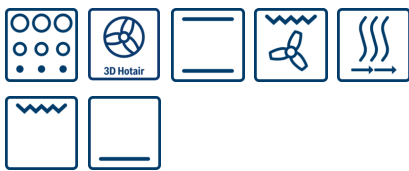


**Serie | 6, Įmontuojamoji orkaitė,
nerūdijančio plieno
HBA63R250S**



A



Papildomi priedai

HEZ317000 : Picos kepimo skarda

Automatiškai išsivalanti įmontuojama orkaitė. Aktyvuota funkcijų pirolizė – taupo laiką ir galią valymo metu.

- Pirolizė – automatinis išsivalymas vienu mygtuko paspaudimu.
- „Karštas oras Eco“ - veiksmingai naudojantis energiją kaitinimo būdas kepant viename lygyje.
- **Energijos efektyvumo klasė A:** Geriausi gaminimo rezultatai ir žemas energijos suvartojimas

Techniniai duomenys

| | |
|--|---------------------------|
| Spalva / medžiaga, priekis : | nerūdijančio plieno |
| Montuojamas / Laisvai statomas : | Įmontuojama |
| Integruota valymo sistema : | Pirolitinis |
| Montavimo angos dydis mm (A x P x G) : | 575-597 x 560-568 x 550 |
| Gaminio išmatavimai (mm) : | 595 x 595 x 515 |
| Gaminio su pakuote išmatavimai (AxPxG) : | 665 x 635 x 635 |
| Valdymo skydelio medžiaga : | nerūdijantis plienas |
| Durelių medžiaga : | stiklas |
| Svoris neto (kg) : | 26,899 |
| Naudinga orkaitės talpa (litrai) : | 57 |
| Kepimo funkcija : | Kaitinimas |
| iš apačios, Karštas oras, Karštas oras – Eco, Vario didelio ploto grilis, Ventiliuojamas grilis, Viršutinis/apat. kaitinimas | |
| Pirmo paviršiaus medžiaga : | Elektroninis paštas |
| Temperatūros reguliavimas : | elektroninis |
| Lempučių skaičius : | 1 |
| Atitikties sertifikatai : | AENOR, CE |
| Elektros laidos ilgis (cm) : | 95 |
| EAN kodas : | 4242002772004 |
| Ertmių skaičius (2010/30/EC) : | 1 |
| Energijos vartojimo efektyvumo klasė (2010/30/EC) : | A |
| Energijos suvartojimas ciklui įprastas (2010/30/EC) : | 0,90 |
| Energijos suvartojimas ciklui priverstinė oro konvekcija (2010/30/EC) : | 0,70 |
| Energijos vartojimo efektyvumo klasė (2010/30/EC) : | 88,6 |
| Prijungimo galia (W) : | 3580 |
| Srovė (A) : | 16 |
| Įtampa (V) : | 220-240 |
| Dažnis (Hz) : | 50 |
| Kištuko tipas : | Schuko-/Gardy su įžeminiu |



Serie | 6, Įmontuojamoji orkaitė, nerūdijančio plieno HBA63R250S

Automatiškai išsivalanti įmontuojama orkaitė. Aktyvuota funkcijų pirolizė – taupo laiką ir galią valymo metu.

Orkaitės tipas/kaitinimo būdas

- Vidinė talpa: 57 l
- Energijos efektyumo klasė A
- Daugiafunkcė orkaitė su 3D karštas oras plus funkcija
- Daugiafunkcinė orkaitė su 8 gaminimo būdais: karštas oras, įprastinis, dviejų lygių grilis, grilis karštu oru, kaitinimas apačioje, intensyvi karšto oro programa, atitirpdymas
- Tikslus nuo 50 - 270° C temperatūros reguliavimas

Dizainas

- Valdymas: įspaudžiami sukamieji mygtukai
- Ekranėlio spalva: raudona
- Elektroninis laikrodis
- Vientiso stiklo vidinės durelės

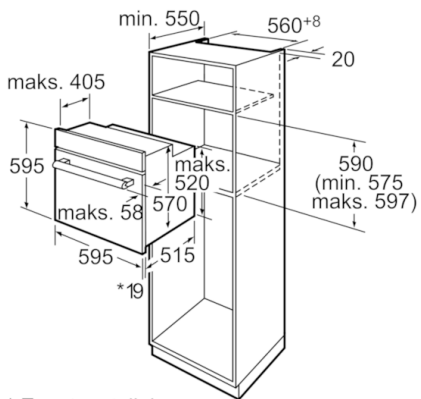
Komfortas

- Savaiminio išsivalymo technologija (pirolizė)
- Orkaitės apšvietimas
- Automatinis greitas įkaitimas
- 1-o lygio teleskopiniai bėgeliai su pilno sustabdymo funkcija

Aplinka ir saugumas

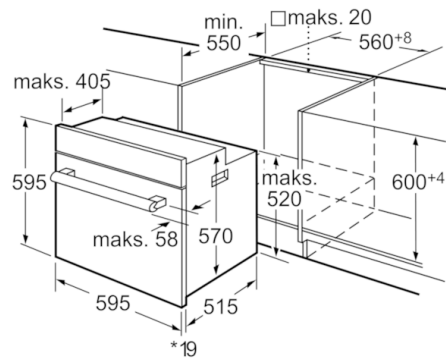
- Apsauga: užraktas nuo vaikų, mechaninis durų užraktas, apsauginis išjungimas, integruotas aušinimo ventiliatorius
- Maksimali orkaitės durelių temperatūra 30 °C

Serie | 6, Įmontuojamoji orkaitė, nerūdijančio plieno
HBA63R250S



* Esant metaliniams paviršiams 20 mm

Matmenys mm



* Esant metaliniams paviršiams 20 mm

Matmenys mm