

**Serija 4, Įmontuojamoji orkaitė, 60 x 60 cm, Nerūdijančio plieno HBA574BR0**



1 x Kombinuotos grotelės, 1 x Universali kepimo skarda

HEZ327000 Keramikinis picos kepimo akmuo, HEZ32WA00 ;, HEZ530000 ;, HEZ531010 ;, HEZ532010 ;, HEZ538000 ;, HEZ617000 ;, HEZ629070 ;, HEZ631070 ;, HEZ632070 ;, HEZ633001 ;, HEZ633070 ;, HEZ634000 ;, HEZ636000 ;, HEZ638000 ;, HEZ660050 ;, HEZ664000 ;, HEZ915003 ;, HEZGOAS00 ;

**Įmontuojama orkaitė su AutoPilot funkcija: tobuli patiekalai paruošiami automatiškai.**

- **„3D Hotair“:** tolygus šilumos paskirstymas, kad pasiektumėte puikių rezultatų kepdami iki trijų lygių.
- **AutoPilot10:** dėka 10 iš anksto nustatytų programų, visi patiekalai paruošiami idealiai.
- **Raudonų šviesos diodų ekranas:** jame lengvai rasite laikmačius, chronometrą ir laikrodį.
- **Pirolizinis savaiminis išsivalymas:** orkaitė išsivalo automatiškai – jums tereikia tiesiog nuvalyti pelenus.
- **Pagalbinė valymo funkcija:** prikepę likučiai suminkštinami, kad juos būtų galima lengvai nušluostyti.

..... Įmontuojama  
 Integruota valymo sistema: ..... Pirolitinis + Hidrolitinis  
 Min. montavimo angos dydis (A x P x G): ..... 585-595 x 560-568 x 550 mm  
 Gaminio išmatavimai: ..... 595x594x548 mm  
 Gaminio su pakuote išmatavimai (AxPxG): ..... 675 x 660 x 690 mm  
 Valdymo skydelio medžiaga: ..... nerūdijantis plienas  
 Durelių medžiaga: ..... stiklas  
 Svoris neto: ..... 36.6 kg  
 Naudinga orkaitės talpa: ..... 71 l  
 Temperatūros reguliavimas: ..... elektroninis  
 Lempučių skaičius: ..... 1  
 Elektros laido ilgis: ..... 120.0 cm  
 EAN kodas: ..... 4242005030194  
 Ertmių skaičius (2010/30/EC): ..... 1  
 Energijos sąnaudų efektyvumo klasė: ..... A  
 Energijos suvartojimas ciklui įprastas (2010/30/EC): ..0.99 kWh/cycle  
 Energijos suvartojimas ciklui priverstinė oro konvekcija (2010/30/EC): .....0.81 kWh/cycle  
 Energijos vartojimo efektyvumo klasė (2010/30/EC): .....95.3 %  
 Galia: ..... 3600 W  
 Saugiklio apsauga: ..... 16 A  
 Įtampa: ..... 220-240 V  
 Dažnis: ..... 60; 50 Hz  
 Kištuko tipas: ..... Schuko-/Gardy su įžeminimu  
 Pridedami priedai: ..1 x Kombinuotos grotelės, 1 x Universali kepimo skarda



## Serija 4, Įmontuojamoji orkaitė, 60 x 60 cm, Nerūdijančio plieno HBA574BR0

### Įmontuojama orkaitė su AutoPilot funkcija: tobuli patiekalai paruošiami automatiškai.

#### Orkaitės tipas/kaitinimo būdas

- 7kaitinimo būdai:
- didelis grilis
- Hotair gentle „3D Hot air plus“ karšto oro funkcija Standartinis kaitinimas picos funkcija apatinis kaitinimas grilis su karštu oru
- Temperatūros nustatymas nuo 50 iki 275 °C
- Vidinė talpa: 71 l

#### Grotelės ant bėgelių

- Lentynų lygių skaičius: 5
- Galima įsigyti papildomai

#### Dizainas

- Valdymo elementai: ratukiniai
- Itin didelės talpos orkaitė, padengta pilku emaliu

#### Valymas

- Savaiminio išsivalymo technologija (pirolizė)
- Rankiniu būdu nustatomas hidrolizinis valymas
- ištisas stiklas, aukščiausia k.

#### Komfortas

- Elektroninis valdymas: XE51
- Elektroninis laikrodis
- Kaitinimo nustatymas
- AutoPilot, 10
- Strypinė rankena
- Pagalbinės sistemos: automatinės programos
- Greitas įkaitinimas
- Halogeninis apšvietimas, Orkaitės apšvietimas "Comfort" (išjungiamas)
- Integruotas aušinimo ventiliatorius

#### Priedai

- 1 x Kombinuotos grotelės, 1 x Universali kepimo skarda

#### Aplinka ir saugumas

- Saugi durelių temperatūra
- Atliekant valymą pirolizės būdu durelės neįkaista
- Įstiklintos CoolTouch durelės (4)
- Apsaugos nuo vaikų užraktas

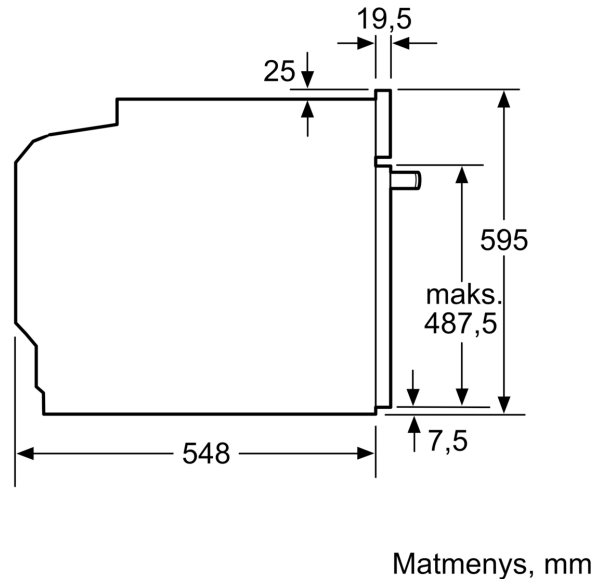
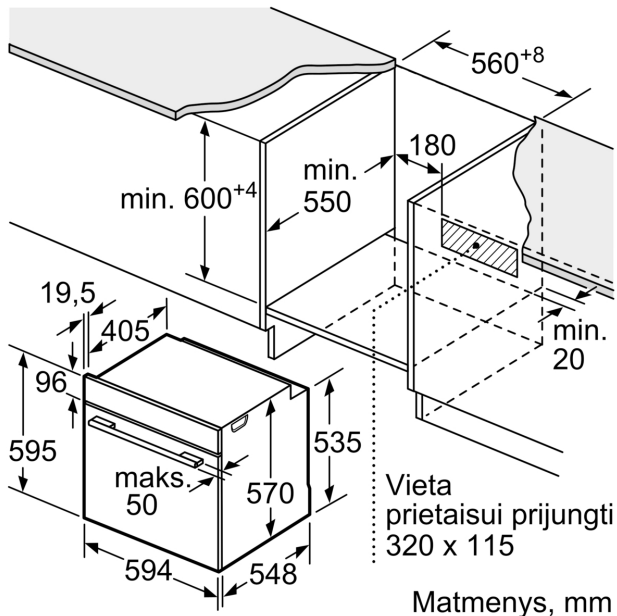
#### Techninė informacija:

- Tinklo kabelio ilgis: 120 cm
- Įtampa: 220 - 240 V Įtampa: 220 - 240 V Įtampa: 220 - 240 V Įtampa: 220 - 240 V Įtampa: 220 - 240 V Įtampa: 220 - 240 V Įtampa: 220 - 240 V
- Bendra elektros prijung. galia: 3.6
- Energijos efektyvumo klasė (pagal (ES) Nr. 65/2014): A
- Energijos suvartojimas per vieną ciklą įprastu režimu:0.99
- Energijos suvartojimas per vieną ciklą konvekcijos režimu:0.81
- Orkaitių skaičius: 1 Kaitinimo šaltinis: elektrinis Orkaitės talpa:71 l

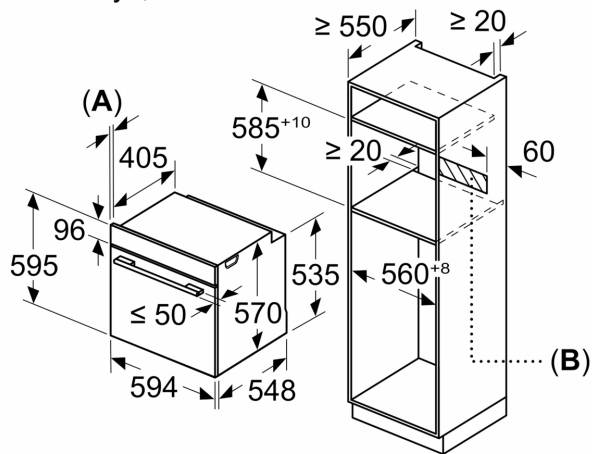
#### Matmenys:

- Prietaiso matmenys, mm (A x P x G): 595 x 594 x 548
- Nišos matmenys, mm (A x P x G): 560–568 x 585–595 x 550, 560–568 x 585–595 x 550
- Montuojant prietaisą, visi matmenys turi atitikti brėžinyje nurodytus matmenis.
- Rekomenduojame papildomus gaminius rinktis iš SER4 linijos, kad jūsų integruojamieji prietaisai būtų optimaliai suderinami.

**Serija 4, Įmontuojamoji orkaitė, 60 x 60 cm, Nerūdijančio plieno  
HBA574BR0**



Matmenys, mm



**A:** 19,5 mm  
**B:** Tarpas prietaiso prijungimui 320 x 115 mm

Montavimas su kaitlente.

