

Serija 6, Prie sienos montuojamas gartraukis, 90 cm, Nerūdijančio plieno DWB97JP50



DHZ1223	Kamino prailginimas 1000 mm
DHZ1233	Kamino prailginimas 1500 mm
DWZ0XX0J5	„Long Life“ recirkuliacijos rinkinys
DWZ1CX116	„Clean Air Plus“ recirkuliacijos rink.
DWZ2CB114	„Clean Air“ recirkuliacijos rinkinys
DWZ2CX5C6	„Clean Air Plus“ recirk. rink., išorinis
DWZ2FX5D1	„Long Life“ recirk. rinkinys, išorinis
DZZ0XX0P0	„Long Life“ kvapų filtras (pakaitinis)
DZZ1XX1B6	„Clean Air Plus“ kvapų filtras (pakait.)
DZZ2CB1B4	„Clean Air“ kvapų filtras (pakaitinis)
HEZG9AS00S :	

Kabinamas ant sienos garų rinktuvas – daugiau laisvės kuriant virtuvę.

- **Itin tylus:** dideliu efektyvumu ir tyliu veikimu pasižymintis gartraukis.
- **Lengvai išvalomas vidus:** paslėpti varžtai ir laidai bei apvalūs kampai leidžia lengvai išvalyti.
- **„Eco Silence Drive“:** galingas, energiją taupantis gartraukių veikimas.
- **„Direct Select“ valdymas:** tiesioginis norimų nustatymų ir apšvietimo pasirinkimas.

Tipologija:	Wall-mounted
Elektros laido ilgis:	130.0 cm
Kamino aukštis:	582-908/568-1018 mm
Prietaiso aukštis:	46 mm
Min.atstumas iki el.kaitvietės:	550 mm
Min.atstum. iki dujų.kaitvietės:	650 mm
Svoris neto:	18.4 kg
Reguliavimo tipas:	elektroninis
Greičių lygių skaičius:	3 pakopos + 2 intensyvūs
Maks. oro ištraukimas:	427 m ³ /h
Recirkuliacinis oro ištraukimas intensyviu režimu:	442 m ³ /h
Maks. oro recirkuliacija:	343 m ³ /h
Oro ištraukimas intensyviu režimu:	702 m ³ /h
Maximum Air flow:	427 m ³ /h
Žibintų skaičius:	3
Triukšmo lygis:	55 dB(A) re 1pW
Oro išmetimo angos skersmuo:	150 / 120 mm
Riebalų filtro medžiaga:	Plaunamo nerūdijančio plieno
EAN kodas:	4242005086610
Galia:	145 W
Saugiklio apsauga:	10 A
Įtampa:	220-240 V
Dažnis:	60; 50 Hz
Kištuko tipas:	Schuko-/Gardy su įžeminimu
Montavimo tipas:	Prie sienos tvirtinamas



Serija 6, Prie sienos montuojamas gartraukis, 90 cm, Nerūdijančio plieno DWB97JP50

Kabinamas ant sienos garų rinktuvas – daugiau laisvės kuriant virtuvę.

Naudojimas ir galia

- Energijos efektyvumo klasė A (energijos efektyvumo klasių skalėje nuo A+++ iki E)
- Ištraukiamo oro triukšmo lygis pagal EN 60704-2-13:
 - maksimalus normaliu režimu: 55dB(A) re 1 pW
 - intensyviu režimu: 66 dB(A) re 1 pW
- Su Clean Air Plus recirkuliacijos komplektu (įsigyjama kaip papildomas priedas) prietaiso parametrai yra tokie:
 - Ištraukimo greitis recirkuliacijos režimu: Maks. normalaus naudojimo režimu: 343m³/h
 - Intensyvaus naudojimo režimu: 442m³/h
 - Triukšmo lygis recirkuliacijos režimu: Maks. normalaus naudojimo režimu: 66dB(A) re 1 pW
 - Intensyvaus naudojimo režimu: 70 dB(A) re 1 pW
 - 3 įprasti bei 2 intensyvūs greičio režimai
 - Automatinis išsijungimas po 10 min
 - TouchControl (3 įprasti bei 2 intensyvūs greičio režimai) LLI

Dizainas

- 3 x 1,5W LED
- SoftLight - maloni šviesa, apšvietimas įjungiamas ir išjungiamas palaipsniui
- Šviesos reguliatorius
- Automatinio grąžinimo nuostata, 6 minutės
- Energijos efektyvumą didinantis kaupiklis

Komfortas

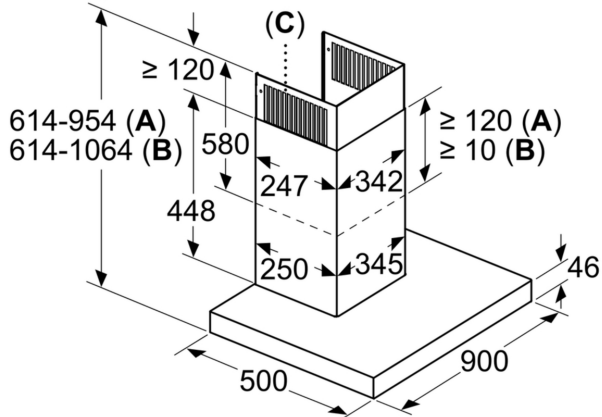
- Papildoma garso izoliacija
- Riebalų filtro ir anglies filtro užterštumo indikacija
- Aukštos kokybės filtro kasetės su integruotais metaliniais riebalų filtrais yra saugios plauti indaplovėje
- Paprasta valyti

Priedai:

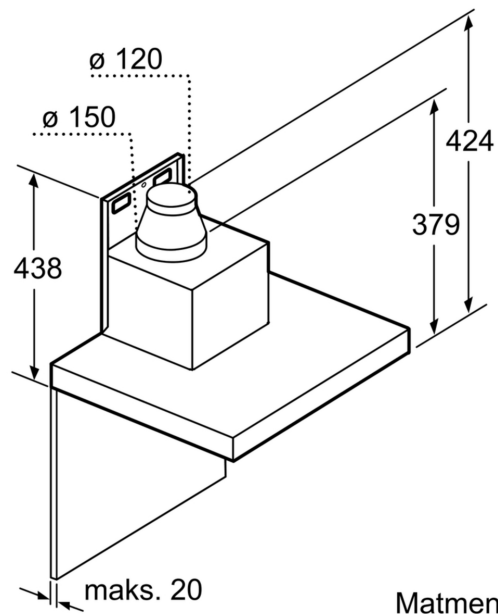
- Tinka ištraukiamajai arba recirkuliacinei ventiliacijai
- Recirkuliacijai reikalingas modulis arba CleanAir papildomai įsigijamas priedas
- Montavimo sistema: Lengvo montavimo prie sienos sistema
- Su atbuline sklende

**Serija 6, Prie sienos montuojamas
gartraukis, 90 cm, Nerūdijančio
plieno
DWB97JP50**

Matmenys, mm

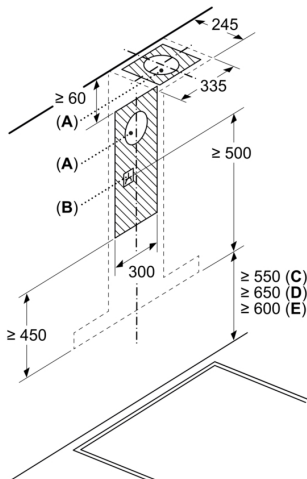


- A:** Oro ištraukimas
- B:** Recirkuliacija
- C:** Oro ištraukimo anga – oro ištraukimo režime, angą montuoti apačioje



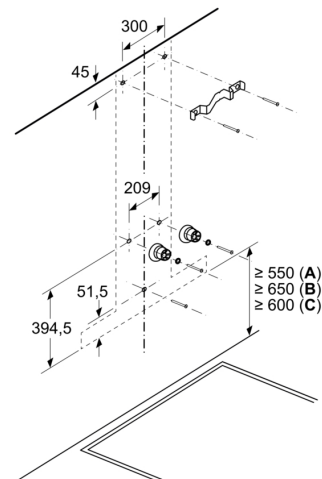
Matmenys, mm

Matmenys, mm



- A:** Oro ištraukimo anga
- B:** Kištukinis lizdas
- C:** Elektra
- D:** Dujinis – nuo viršutinio keptuvės atraminių grotelių krašto
- E:** Elektrinis – skirtas Australijai ir Naujajai Zelandijai

Matmenys, mm



- A:** Elektra
- B:** Dujinis – nuo viršutinio keptuvės atraminių grotelių krašto
- C:** Elektrinis – skirtas Australijai ir Naujajai Zelandijai