

Serija 4, Prie sienos montuojamas gartraukis, 90 cm, Nerūdijančio plieno DWB96FM50



DHZ1225 Kamino prailginimas 1,0 m, DHZ1235 Kamino prailginimas 1,5 m, DHZ9550 :, DHZ9551 :, DWZ0XX0J0 „Long Life“ recirkuliacijos rinkinys, DWZ1DX1B4 „Clean Air“ kvapų filtras (pakaitinis), DWZ1DX1I4 „Clean Air“ recirkuliacijos rinkinys, DWZ1DX1I6 „Clean Air Plus“ recirkuliacijos rink., DWZ1FX5C6 „Clean Air Plus“ recirk. rink., išorinis, DWZ1FX5D1 „Long Life“ recirk. rinkinys, išorinis, DZZ0XX0P0 „Long Life“ kvapų filtras (pakaitinis), DZZ1XX1B6 „Clean Air Plus“ kvapų filtras (pakait.), HEZG9AS00S :

Kampuotų formų gartraukis: galia ir dizainas viename prietaise.

- Valdiklis „TouchSelect“: greitai parinkite gartraukio nustatymus palietimu.
- Intensityvaus ištraukimo nuostata – itin greitai ir efektyviai pašalinti nemalonūs kvapai.

Tipologija:	Wall-mounted
Elektros laido ilgis:	130.0 cm
Kamino aukštis:	583-912/583-1022 mm
Prietaiso aukštis:	53 mm
Min.atstumas iki el.kaitvietės:	550 mm
Min.atstum. iki dujų.kaitvietės:	650 mm
Svoris neto:	13.4 kg
Reguliuavimo tipas:	elektroninis
Greičių lygių skaičius:	3 pakopos + intensyvus
Maks. oro ištraukimas:	372 m ³ /h
Recirkuliacinis oro ištraukimas intensyviu režimu:	441 m ³ /h
Maks. oro recirkuliacija:	337 m ³ /h
Oro ištraukimas intensyviu režimu:	604 m ³ /h
Maximum Air flow:	372 m ³ /h
Žibintų skaičius:	2
Triukšmo lygis:	60 dB(A) re 1pW
Oro išmetimo angos skersmuo:	120 / 150 mm
Riebalų filtro medžiaga:	Plaunamas aliuminis
EAN kodas:	4242005051137
Galia:	220 W
Saugiklio apsauga:	10 A
Įtampa:	220-240 V
Dažnis:	50; 60 Hz
Kištuko tipas:	Schuko-/Gardy su žeminiu
Montavimo tipas:	Prie sienos tvirtinamas



Serija 4, Prie sienos montuojamas gartraukis, 90 cm, Nerūdijančio plieno DWB96FM50

Kamputų formų gartraukis: galia ir dizainas viename prietaise.

Naudojimas ir galia

- Energijos efektyvumo klasė B (energijos efektyvumo klasių skalėje nuo A+++ iki E)
- Oro ištraukimo galingumas pagal EN 61591, \varnothing 15 cm: normalus režimas 372 m³/h, intensyvus režimas 604 m³/h
- Ištraukiamo oro triukšmo lygis pagal EN 60704-2-13:
 - maksimalus normaliu režimu: 60dB(A) re 1 pW
 - intensyviu režimu: 70 dB(A) re 1 pW
- Su Clean Air Plus recirkuliacijos komplektu (įsigyjama kaip papildomas priedas) prietaiso parametrai yra tokie:
- Ištraukimo greitis recirkuliacijos režimu: Maks. normalaus naudojimo režimu: 337m³/h
- Intensyvaus naudojimo režimu: 441m³/h
- Triukšmo lygis recirkuliacijos režimu: Maks. normalaus naudojimo režimu: 70dB(A) re 1 pW
- Intensyvaus naudojimo režimu: 74 dB(A) re 1 pW
- 3 greičio pakopos ir 1 intensyvaus veikimo pakopa
- Automatinio grąžinimo nuostata, 6 minutės
- Elektroninis valdymas TouchControl su LED ekranėliu

Dizainas

- Galingas dvigubo srauto ventiliatorius
- Montavimo būdas: Montuojamas prie sienos virš viryklės.
- Apšvietimas: 2 x LM3-01_LED_1,5W

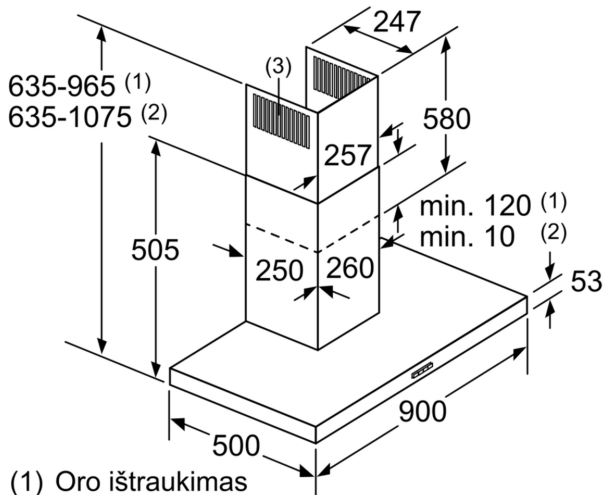
Komfortas

- Metalinis riebalų filtras, galima plauti indaplovėje

Priedai:

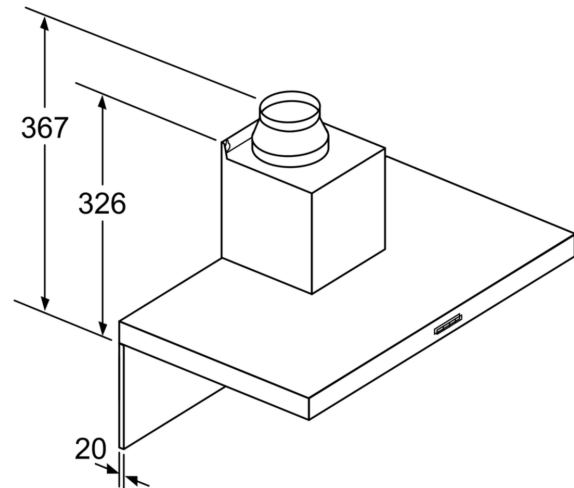
- Tinka ištraukiamajai arba recirkuliacinei ventiliacijai
- Recirkuliacijai reikalingas modulis arba CleanAir papildomai įsigijamas priedas
- Papildomai įsigijami priedai

**Serija 4, Prie sienos montuojamas
gartraukis, 90 cm, Nerūdijančio
plieno
DWB96FM50**



- (1) Oro ištraukimas
(2) Recirkuliacija
(3) Oro ištraukimo angą nukreipkite žemyn, jei naudojate oro ištraukimo režimą

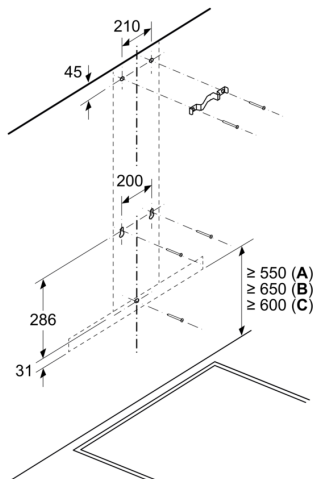
Matmenys, mm



Naudojant galinę sienelę reikia atsižvelgti į prietaiso dizainą.

Matmenys, mm

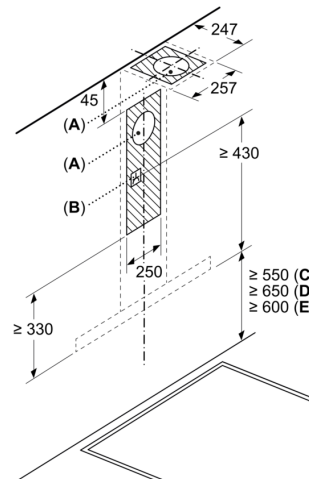
Matmenys, mm



A: Elektra

- B: Dujinis – nuo viršutinio keptuvės atraminių grotelių krašto
C: Elektrinis – skirtas Australijai ir Naujajai Zelandijai

Matmenys, mm



- A: Oro ištraukimo anga
B: Kištukinis lizdas
C: Elektra
D: Dujinis – nuo viršutinio keptuvės atraminių grotelių krašto
E: Elektrinis – skirtas Australijai ir Naujajai Zelandijai