

**Serija 4, Prie sienos montuojamas
gartraukis, 60 cm, clear glass
DWA66DM50**



B



DHZ1225 Kamino prailginimas 1,0 m, DHZ1235 Kamino prailginimas 1,5 m, DHZ6550 :, DHZ6551 :, DWZ0XX0J0 „Long Life“ recirkuliacijos rinkinys, DWZ1DX1B4 „Clean Air“ kvapų filtras (pakaitinis), DWZ1DX114 „Clean Air“ recirkuliacijos rinkinys, DWZ1DX116 „Clean Air Plus“ recirkuliacijos rink., DWZ1FX5C6 „Clean Air Plus“ recirk. rink., išorinis, DWZ1FX5D1 „Long Life“ recirk. rinkinys, išorinis, DZZ0XX0P0 „Long Life“ kvapų filtras (pakaitinis), DZZ1XX1B6 „Clean Air Plus“ kvapų filtras (pakait.), HEZG9AS00S :

**Gartraukis su stiklo dizainu: išgaubtas
stiklo ir efektyvumo derinys jūsų virtuvėje.**

- Valdiklis „TouchSelect“: greitai parinkite gartraukio nustatymus palietimu.
- Intensityvaus ištraukimo nuostata – itin greitai ir efektyviai pašalinti nemalonūs kvapai.

Tipologija: Wall-mounted
 Elektros laido ilgis: 130.0 cm
 Kamino aukštis: 576-897/576-1007 mm
 Prietaiso aukštis: 50 mm
 Min.atstumas iki el.kaitvietės: 550 mm
 Min.atstum. iki dujų.kaitvietės: 650 mm
 Svoris neto: 13.8 kg
 Reguliavimo tipas: elektroninis
 Greičių lygių skaičius: 3 pakopos + intensyvus
 Maks. oro ištraukimas: 401 m³/h
 Recirkuliacinis oro ištraukimas intensyviu režimu: 441 m³/h
 Maks. oro recirkuliacija: 337 m³/h
 Oro ištraukimas intensyviu režimu: 615 m³/h
 Maximum Air flow: 401 m³/h
 Žibintų skaičius: 2
 Triukšmo lygis: 59 dB(A) re 1pW
 Oro išmetimo angos skersmuo: 120 / 150 mm
 Riebalų filtro medžiaga: Plaunamas aliuminis
 EAN kodas: 4242005050925
 Galia: 220 W
 Saugiklio apsauga: 10 A
 Įtampa: 220-240 V
 Dažnis: 50; 60 Hz
 Kištuko tipas: Schuko-/Gardy su žeminiu
 Montavimo tipas: Prie sienos tvirtinamas



Serija 4, Prie sienos montuojamas gartraukis, 60 cm, clear glass DWA66DM50

Gartraukis su stiklo dizainu: išgaubtas stiklo ir efektyvumo derinys jūsų virtuvėje.

Naudojimas ir galia

- Energijos efektyvumo klasė B (energijos efektyvumo klasių skalėje nuo A+++ iki E)
- Oro ištraukimo galingumas pagal EN 61591, \varnothing 15 cm: normalus režimas 400 m³/h, intensyvus režimas 615 m³/h
- Ištraukiamo oro triukšmo lygis pagal EN 60704-2-13:
 - maksimalus normaliu režimu: 59dB(A) re 1 pW
 - intensyviu režimu: 69 dB(A) re 1 pW
- Su Clean Air Plus recirkuliacijos komplektu (įsigyjama kaip papildomas priedas) prietaiso parametrai yra tokie:
- Ištraukimo greitis recirkuliacijos režimu: Maks. normalaus naudojimo režimu: 337m³/h
- Intensyvaus naudojimo režimu: 441m³/h
- Triukšmo lygis recirkuliacijos režimu: Maks. normalaus naudojimo režimu: 70dB(A) re 1 pW
- Intensyvaus naudojimo režimu: 74 dB(A) re 1 pW
- 3 greičio pakopos ir 1 intensyvaus veikimo pakopa
- Elektroninis valdymas

Dizainas

- Montavimo būdas: Montuojamas prie sienos virš viryklės.
- Ekranas: balta/mėlyna
- Apšvietimas: 2 x LM3-01_LED_1,5W
- Metalinis riebalų filtras, galima plauti indaplovėje

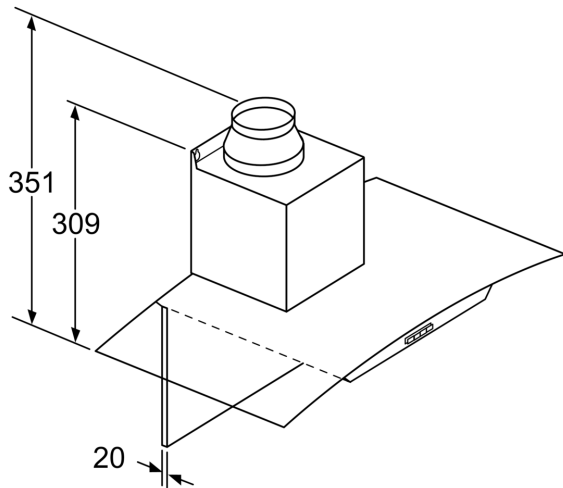
Aplinka ir saugumas:

- Galingas dvigubo srauto ventiliatorius

Priedai:

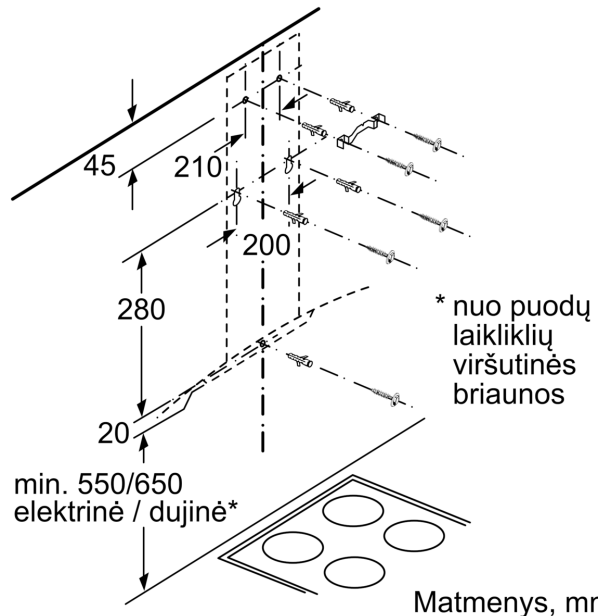
- Tinka ištraukiamajai arba recirkuliacinei ventiliacijai
- Recirkuliacijai reikalingas modulis arba CleanAir papildomai įsigijamas priedas
- Su atbuline sklende

**Serija 4, Prie sienos montuojamas
gartraukis, 60 cm, clear glass
DWA66DM50**

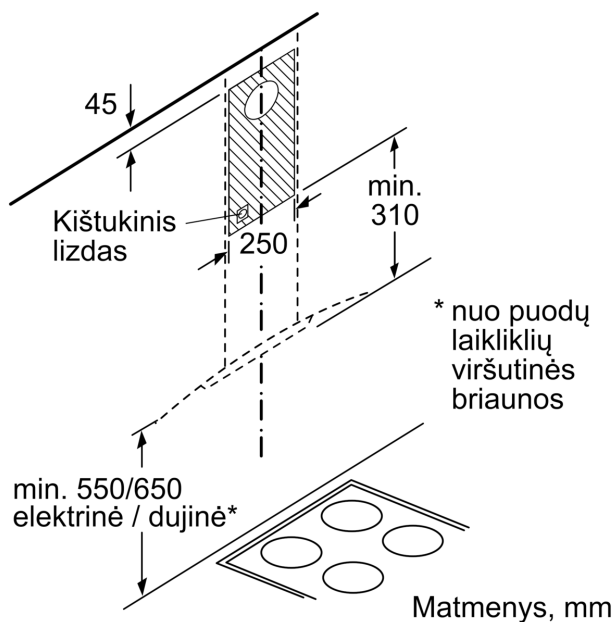


Naudojant galinę sienelę reikia atsižvelgti į prietaiso dizainą.

Matmenys, mm

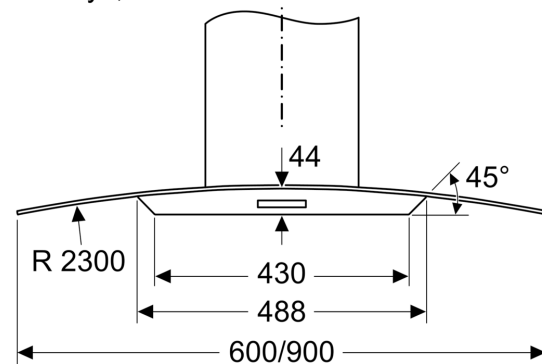


Matmenys, mm



Matmenys, mm

Matmenys, mm



Užpakalinių sienų plokščių išdėstymo matmenys. Atkreipkite dėmesį, kad visi matmenys turi atitikti nustatytus nuokrypius. Faktinius matmenis reikia tikrinti esančiame prietaise.