

## Serija 8, Į stalviršį įleidžiamas gartraukis, 80 cm, clear glass DDW88MM66



DSZ1WW1B6 :, DSZ1WW1I6 :, DSZ1WW1J1 „Long Life“ recirkuliacijos rinkinys, DSZ1WW1M1 Installation kit remote motor, DSZ8WW1Y2 :, DZZ1WW1X1 :, DZZ1XX1X1 :, HEZ9VDSB1 :, HEZ9VDSB2 :, HEZ9VDSI0 :, HEZ9VDSI1 :, HEZ9VDSM1 :, HEZ9VDSM2 :, HEZ9VDS1 :

## GlassDraft modulis: tobulas ištraukimas tiesiai už kaitlentės, neatsižvelgiant į puodo aukštį ir padėtį.

- **Vientasis dizainas:** tobulas ventiliacijos modulio ir kaitlentės derinys.
- **Dekoratyvus LED apšvietimas:** jūsų virtuvei pritaikomas LED apšvietimas.
- **Technologija „Guided Air“:** nepriekaištingai ištraukia nepriklausomai nuo puodo aukščio ar padėties.
- **„Silence“:** maksimalus garų ištraukimas beveik be triukšmo
- **„Alexa“ balso valdymas:** valdykite savo prietaisus balsu naudodami „Amazon Alexa“.

Tipologija: ..... Downdraft  
 Elektros laido ilgis: ..... 130.0 cm  
 Montavimo angos dydis (A x P x G): ..... 703mm x 781.0mm x 123mm mm  
 Prietaiso aukštis: ..... 709 mm  
 Svoris neto: ..... 35.5 kg  
 Reguliavimo tipas: ..... elektroninis  
 Greičių lygių skaičius: ..... 3 pakopos + 2 intensyvūs  
 Maks. oro ištraukimas: ..... 501 m<sup>3</sup>/h  
 Recirkuliacinis oro ištraukimas intensyviu režimu: ..... 525 m<sup>3</sup>/h  
 Maks. oro recirkuliacija: ..... 416 m<sup>3</sup>/h  
 Oro ištraukimas intensyviu režimu: ..... 775 m<sup>3</sup>/h  
 Maximum Air flow: ..... 501 m<sup>3</sup>/h  
 Triukšmo lygis: ..... 62 dB(A) re 1pW  
 Oro išmetimo angos skersmuo: ..... 150 mm  
 Riebalų filtro medžiaga: ..... Plaunamo nerūdijančio plieno  
 EAN kodas: ..... 4242005223657  
 Galia: ..... 300 W  
 Saugiklio apsauga: ..... 10 A  
 Įtampa: ..... 220-240 V  
 Dažnis: ..... 50; 60 Hz  
 Kištuko tipas: ..... Schuko-/Gardy su žeminiu  
 Montavimo tipas: ..... Įmontuotas



## Serija 8, Į stalviršį įleidžiamas gartraukis, 80 cm, clear glass DDW88MM66

### GlassDraft modulis: tobulas ištraukimas tiesiai už kaitlentės, neatsižvelgiant į puodo aukštį ir padėtį.

#### Variantas

- Plotis: 80 cm
- Montavimo būdas: spintoje
- Prietaisas, tobulai tinkantis montuoti virtuvės saloje ar pusiau saloje
- Tinka ištraukiamajai arba recirkuliacinei ventiliacijai
- Recirkuliacinei ventiliacijai reikalingas Clean Air Plus recirkuliacijos komplektas (priedas)

#### Dizainas

- Kraštų apšvietimas skaidraus stiklo plokštėje, kuri ištraukiama pakėlimo varikliuku
- Kraštų apšvietimas
- Integruotam įrengimui gaminimo zonoje reikalingas specialus priedas
- Integruotam įrengimui kartu su kaitlente skirtas specialus viršutinis rėmelis (Top Frame), kuris užtikrina neprikaištingą paviršiaus dizainą

#### Komfortas

- Elektroninis valdymas naudojant TouchControl
- Kairėje esančioje naudotojo sąsajoje pateikiamos papildomos funkcijos
- Standartinės funkcijos yra dešinėje esančioje naudotojo sąsajoje
- TouchControl ištraukimo greičiui ir apšvietimui reguliuoti
- 3 įprasti bei 2 intensyvūs greičio režimai
- Automatinio grąžinimo nuostata, 6 minutės
- Automatinis išsijungimas po 10 min
- Oro kokybės jutiklis
- Pagrindinis jungiklis su tinkama kaitelnte
- Visiškai automatinis garų rinktuvas su climateControl jutikliu

#### Charakteristikos

- Galima Guided Air funkcija, kuri užtikrina optimalų ištraukimą, nepaisant puodo aukščio ir padėties ant kaitlentės
- Aplinkos apšvietimas
- Aukštos kokybės filtro kasetės su integruotais metaliniais riebalų filtrais yra saugios plauti indaplovėje
- Metalinis riebalų filtras, galima plauti indaplovėje
- Riebalų filtro ir anglies filtro užterštumo indikacija
- Filtro techninės priežiūros mygtuku filtrai automatiškai pakeliami į specialią padėtį, kad juos būtų lengva išimti
- Stiklinę plokštę galima lengvai nuimti ir nuvalyti

#### Prijungiamumas

- Nuotolinis stebėjimas ir valdymas sujungtiems buitiniams prietaisams ir jų valdymui per išmanųjį telefoną ar planšetę (tik šalyse kur teikiama Home Connect paslauga)
- Home Connect funkcionalumą galima išplėsti integruojant įvairius kitų išorinių partnerių sprendimus (partnerystė)
- Valdymas balsu, pvz., per Amazon Alexa (tik šalyse, kur teikiama ši

paslauga)

- Intervalo funkcija: galima per Home Connect
- Tylaus veikimo funkcija: galima per Home Connect

#### Našumas

- Oro ištraukimo galingumas pagal EN 61591: normaliu režimu max. 501 m<sup>3</sup>/h, intensyviu 775 m<sup>3</sup>/h
- Maks. garsas normaliu režimu: 62 dB
- Su Clean Air Plus recirkuliacijos komplektu (įsigyjama kaip papildomas priedas) prietaiso parametrai yra tokie:
- Ištraukimo greitis recirkuliacijos režimu: Maks. normalaus naudojimo režimu: 416 m<sup>3</sup>/h
- Intensyvaus naudojimo režimu: 525 m<sup>3</sup>/h
- Triukšmo lygis recirkuliacijos režimu: Maks. normalaus naudojimo režimu: 65 dB(A) re 1 pW
- Intensyvaus naudojimo režimu: 70 dB(A) re 1 pW
- Energijos efektyvumą didinantis kaupiklis

#### Planavimo ir montavimo informacija

- Integruotam įrengimui gaminimo zonoje reikalingas specialus priedas
- Tinka montuoti 90 cm pločio spintelėje
- Matmenys (AxPxG): 709 x 816 x 140 mm

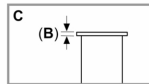
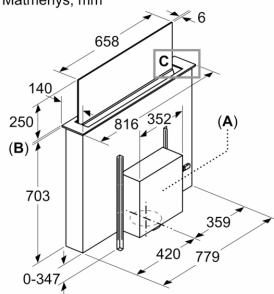
#### Sąnaudos

- Energijos efektyvumo klasė A (energijos efektyvumo klasių skalėje nuo A+++ iki E)
- Vidutinis energijos suvartojimas: 36.9 kWh per metus\*

\* Pagal ES reglamentą Nr. 65/2014.

## Serija 8, Į stalviršį įleidžiamas gartraukis, 80 cm, clear glass DDW88MM66

Matmenys, mm



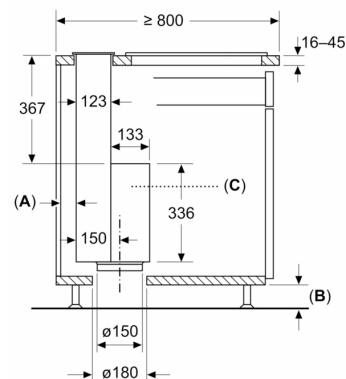
**A:** Variklio bloko montavimas priekinėje / galinėje dalyje arba maks. 3 m atstumu šone (reikės specialiųjų priedų)

Variklio blokas visada turi būti pasiekiamas

**B:** 5,5 mm

Matmenys, mm

**Standartinis montavimas uždedant**



Standartas: su stalviršio pertvara tarp stalinio ventilatoriaus ir kaitlentės

**A:** ≥ 20 mm nuo Guided Air įsiurbimo zonos iki baldo sienelės

**B:** ≥ 60 mm oro recirkuliacijai

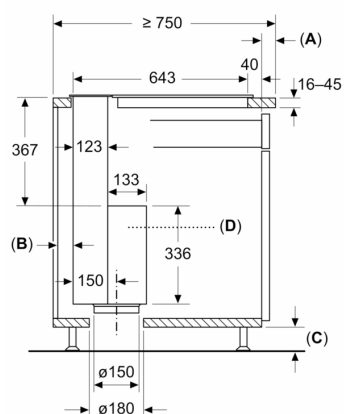
≥ 100 mm oro ištraukimo sistemai su kanalu cokolyje

**C:** Variklio blokas visada turi būti pasiekiamas

Matmenys, mm

**Besiūlis montavimas uždedant**

(Reikės specialiųjų priedų)



**A:** Stalviršio išsikišimas už korpuso

**B:** ≥ 20 mm nuo Guided Air įsiurbimo zonos iki baldo sienelės

**C:** ≥ 60 mm oro recirkuliacijai

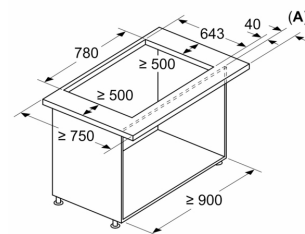
≥ 100 mm oro ištraukimo sistemai su kanalu cokolyje

**D:** Variklio blokas visada turi būti pasiekiamas

Matmenys, mm

**Derinimas su elektrine kaitlente**

**Besiūlis montavimas uždedant**



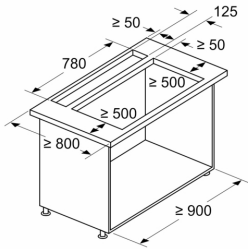
**A:** Stalviršio išsikišimas už korpuso

Negalima montuoti kartu su dujine kaitlente

Norėdami išvengti galios nuostolių laikykitės šių taisyklių:

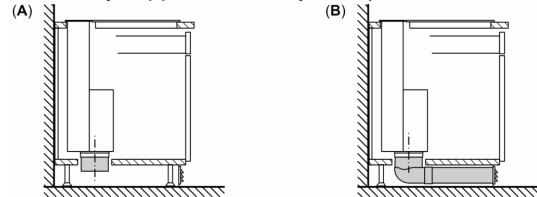
- Virš prietaiso nemontuokite sieninių spintelėlių ar atvirų lentynų
- Atstumas kairėje / dešinėje tarp prietaiso ir sienos / šalia esančios viršutinės spintelės min. 500 mm
- Atstumas tarp prietaiso rėmo ir sienos min. 50 mm

Matmenys, mm  
**Derinimas su elektrine kaitlente**  
**Standartinis montavimas uždedant**



- Standartas: su stalviršio pertvara tarp stalinio ventilatoriaus ir kaitlentės
- Negalima montuoti kartu su dujine kaitlente
- Norėdami išvengti galios nuostolių laikykites šių taisyklių:
- Virš prietaiso nemontuokite sieninių spintelėlių ar atvirų lentynų
  - Atstumas kairėje / dešinėje tarp prietaiso ir sienos / šalia esančios viršutinės spintelės min. 500 mm
  - Atstumas tarp prietaiso rėmo ir sienos min. 50 mm

**Rekomendacija, kaip planuoti recirkuliacijos režimą**



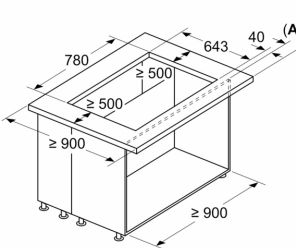
**A:** Išorinė siena – U vertė  $\leq 0,5 \text{ W}/(\text{m}^2\text{K})$

**B:** Išorinė siena – U vertė  $> 0,5 \text{ W}/(\text{m}^2\text{K})$

Standartinis montavimas: iš dalies išvedžiota apatinėje srityje

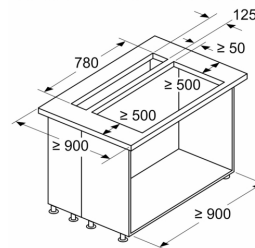
Visiškai išvedžioto vamzdyno montavimas iki grindjuostės, jei išorinės sienos prastai izoliuotos, arba montavimas virš šaltų grindų.

Matmenys, mm  
**Derinimas su elektrine kaitlente**  
**Besiūlis montavimas uždedant**



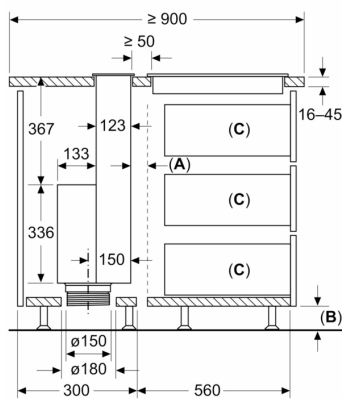
- A:** Stalviršio išsikišimas už korpuso
- Negalima montuoti kartu su dujine kaitlente
- Norėdami išvengti galios nuostolių laikykites šių taisyklių:
- Virš prietaiso nemontuokite sieninių spintelėlių ar atvirų lentynų
  - Atstumas kairėje / dešinėje tarp prietaiso ir sienos / šalia esančios viršutinės spintelės min. 500 mm

Matmenys, mm  
**Derinimas su elektrine kaitlente**  
**Standartinis montavimas uždedant**



- Standartas: su stalviršio pertvara tarp stalinio ventilatoriaus ir kaitlentės
- Negalima montuoti kartu su dujine kaitlente
- Norėdami išvengti galios nuostolių laikykites šių taisyklių:
- Virš prietaiso nemontuokite sieninių spintelėlių ar atvirų lentynų
  - Atstumas kairėje / dešinėje tarp prietaiso ir sienos / šalia esančios viršutinės spintelės min. 500 mm

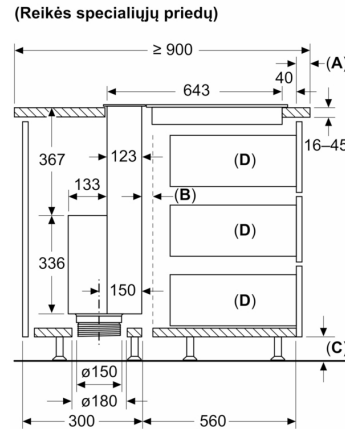
Matmenys, mm  
**Standartinis montavimas uždedant**



Standartas: su stalviršio pertvara tarp stalinio ventilatoriaus ir kaitlentės

- A:** Kaitlentės ventiliacijos tarpas
- B:**  $\geq 60 \text{ mm}$  oro recirkuliacijai  
 $\geq 100 \text{ mm}$  oro ištraukimo sistemai su kanalu cokolyje
- C:** Maks. ištraukimo gylis
- Variklio blokas visada turi būti pasiekiamas

Matmenys, mm  
**Besiūlis montavimas uždedant**



- A:** Stalviršio išsikišimas už korpuso
- B:** Kaitlentės ventiliacijos tarpas
- C:**  $\geq 60 \text{ mm}$  oro recirkuliacijai  
 $\geq 100 \text{ mm}$  oro ištraukimo sistemai su kanalu cokolyje
- D:** Maks. ištraukimo gylis
- Variklio blokas visada turi būti pasiekiamas