

**Serija 8, Įmontuojamasis visiškai automatinis kavos aparatas, Juodas, Išimama vandens talpa CTL636EB6**



**Įmontuojamas kavos aparatas su Home Connect: neprilygstama kavos gėrimų įvairovė ir išskirtinis naudojimo patogumas.**

- **AromaDouble Shot:** du malimo ir plikymo procesai, kurių metu paruošiama itin stipri kava, pasižyminti mažesniu kartumu.
- **Keraminis malūnėlis:** ilgiau trunkantis kavos malonumas dėl aukščiausios kokybės malūnėlio, pagaminto iš nenusidėvinčios keramikos.
- **Home Connect:** buitiniai prietaisai su išmaniosiomis funkcijomis patogesniai gyvenimui.
- **Išmanioji kaitinimo sistema:** optimali temperatūra plikant kavą ir tobulas skonis SensoFlow sistemos dėka.
- **OneTouch DoubleCup:** Jūsų pasirinktas kavos gėrimas vienu mygtuko paspaudimu – iškart galite paruošti net du puodelius.

TCZ7003	Papildomi priedai
TCZ8001A :	
TCZ8002A	Nukalkinimo tabletės
TCZ8004A	Priežiūros rinkinys
TCZ8009N	Termoizoliuotas indas pienui
Y988081012 :	
Y988081300 :	
Y988081302 :	
Y988081303 :	

.....	Įmontuojama
Pieno plakimo antgalis: .....	Ne
Ekranėlis: .....	Ne
Vandens apsaugos sistema: .....	Ne
Porcijos dydis: .....	All cups
Gaminio išmatavimai: .....	455x594x375 mm
Gaminio su pakuote išmatavimai (AxPxG): .....	540 x 478 x 670 mm
Min. montavimo angos dydis (A x P x G): .....	449 x 558 x 356 mm
EAN kodas: .....	4242002916668
Saugiklio apsauga: .....	10 A
Įtampa: .....	220-240 V
Dažnis: .....	50/60 Hz
Kištuko tipas: .....	Schuko-/Gardy su žeminiu



## Serija 8, Įmontuojamasis visiškai automatinis kavos aparatas, Juodas, Išimama vandens talpa CTL636EB6

### Įmontuojamas kavos aparatas su Home Connect: neprilygstama kavos gėrimų įvairovė ir išskirtinis naudojimo patogumas.

#### Pagrindinės savybės

- Visiškai automatinis garinis valymas po kiekvieno gėrimo su autoMilk Clean.
- SensoFlow - greitas vandens pašildymas dėka inovatyvios pratekančio vandens šildytuvo sistemos
- oneTouch DoubleCupparuoškite du puodelius bet kokios rūšies kavos ar pieno gėrimo vienu metu
- Paruošiama vienu prisilietimu: Ristretto, espresso, Espresso Macchiato, kava, cappuccino, Latte Macchiato, kava su pienu vos vieno mygtuko paspaudimo pagalba
- Unikaliotis itin tylios keraminės malimo girtos silentCeram Drive
- Vandens pompos slėgis 19 bar

#### Gėrimai

- AromaDouble Shot - itin stipri kava, išlaikant gerą aromatą: itin stipri kava su mažiau kartumo dėl dviejų malimo ir gaminimo procesų
- Individualiai nustatoma gėrimo temperatūra: Kava: 3 pakopos, Karštas vanduo: 4 pakopos
- AromaPressure sistema: Idealus spaudimas puikiam aromato paskleidimui
- 20-250 ml
- „CoffeeSensor Pro“ sistema: Malimo įranginys automatiškai prisitaiko prie kavos pupelių įvairovės.

#### Komfortas

- TFT ekranėlis su interaktyviu meniu
- Kavos pylimui pritaikomas aukštis: netgi aukštos Latte Macchiato stiklinės tilps po kraneliu
- Nuimamas 2.4 l talpos vandens rezervuaras
- Išankstinė įspėjamoji sistema apie greitai besibaigiančias kavos pupeles arba vandenį
- Greitas įkaitimas: greičiausias pirmas puodelis!

#### Home Connect

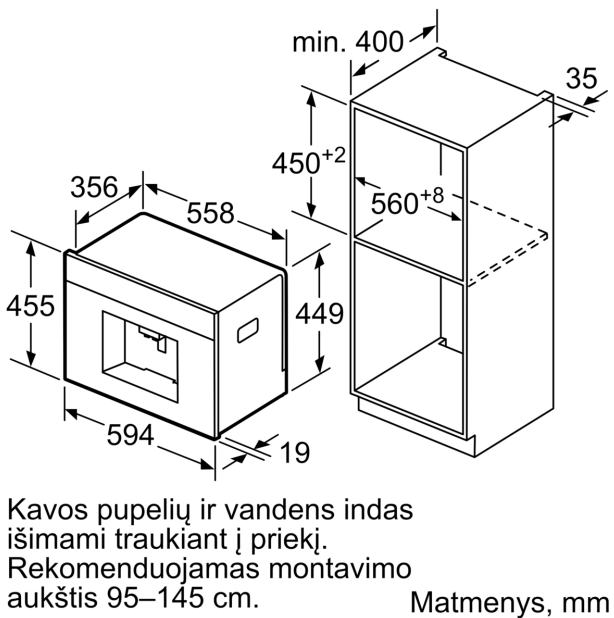
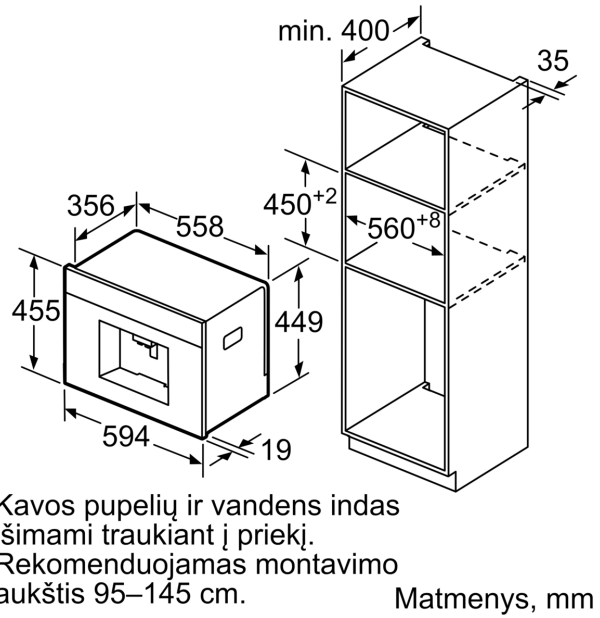
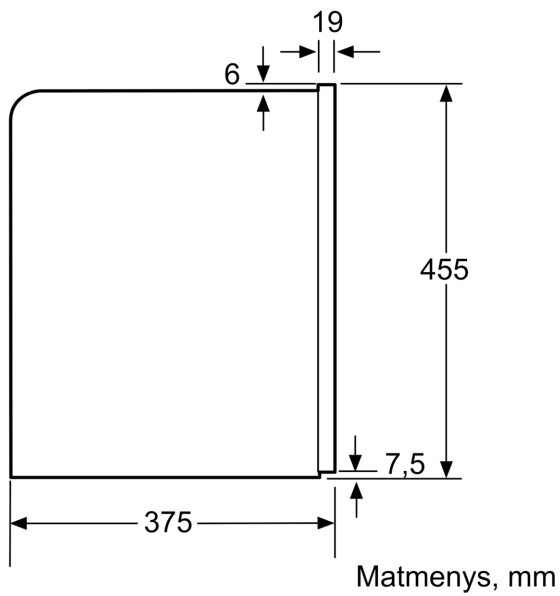
- Atraskite naujų buitinių prietaisų valdymo būdų. Home Connect programėlė leidžia savo prietaisą pasiekti iš bet kur: būnant namuose per WiFi, o išvykus – per mobiliojo ryšio tinklą.
- Paleidimas nuotoliniu būdu: programėlėje galite pasirinkti ir konfigūruoti gėrimus, o tada paleisti kavos aparatą nuotoliniu būdu.
- CoffeePlaylist funkcija: programėlėje galite įvesti keletą pageidaujamų gėrimų, pvz., kai aplanko svečiai. Tuomet kavos aparatas juos paruos vieną po kito.
- CoffeeWorld funkcija: programėlėje galimi 17 papildomų kavos gėrimų iš viso pasaulio – nuo australiškojo fletvaito iki kolumbietiškojo kortado.
- Kavos receptai: programėlėje rasite daugybę su kava susijusių receptų, kuriuos galima nusiųsti į kavos aparatą arba Home Connect palaikančią orkaitę – nuo espreso krembriulė iki veršienos nugarinės kepsnio su kavos trupiniais.

- Kavos žinios: programėlėje sukaupta įdomių žinių apie kavą bazė, pvz., čia galite sužinoti kavos pupelių rūšis, derliaus nuėmimo būdus ar skrudinimo technikas.
- Naudotojo vadovas: skaitmeninis vadovas visada bus po ranka – jį rasite programėlėje
- Saugumas: saugumas – Home Connect prioritetas. Home Connect programėlė yra patikrinta ir sertifikuota pagal TÜV IT. Naudojant Home Connect protokolą duomenys siunčiami užšifruotai, kad būtų apsaugoti nuo neteisėtos prieigos.

#### Higiena

- Vandens, pieno ir kavos pupelių konteineriai yra lengvai pasiekiami, bet uždengti, todėl virtuvė visuomet išlieka švari
- SinglePortion Cleaning funkcija- automatinė
- valymo programa po kiekvieno puodelio
- Visos pieno centro dalys yra lengvai nuimamos atskiriamos, lengvai valomos. Galima plauti indaplovėje
- Calc'nClean: pilnai automatinė išvalymo ir nukalkinimo programa
- Išimama kavos ruošimo sistema

**Serija 8, Įmontuojamasis visiškai  
automatinis kavos aparatas, Juodas,  
Išimama vandens talpa  
CTL636EB6**



**Montavimas kampe, kairėje**

