

Serie | 8, Įmontuojamoji kompaktinė orkaitė su papildomų garų funkcija, nerūdijančio plieno CRG656BS3

A+



Priedai esantys komplektacijoje

1 x Kombinuotos grotelės
1 x Universali kepimo skarda

Papildomi priedai

HEZ327000 : Keraminis picos kepimo akmuo
HEZ617000 :
HEZ631010 :
HEZ631070 :
HEZ632010 :
HEZ632070 :
HEZ634000 :
HEZ638108 : 1 telescopic rail, full ext, 45cm
HEZ660050 :
HEZ660060 :
HEZ6BMA00 :

Kompaktiška garinė orkaitė su PerfectBake ir PerfectRoast funkcijomis ir papildomu kaitinimo būdu garais: tobulai traškūs patiekalai - automatiškai.

- **DishAssist:** automatiniai optimalaus kaitinimo tipo, temperatūros ir laiko nustatymai daugybei patiekalų.
- **TFT liečiamo ekrano valdymas:** lengva naudotis valdymo žiedo su visu tekstu ir simboliais dėka.
- **A+ energijos taupymo klasė:** tobulai apskrudina, naudojant mažiau energijos.
- **Atlenkiamos prietaiso durelės su SoftOpen ir SoftClose sistemomis:** orkaitės durelės užsidaro ir atsidaro itin švelniai ir tyliai.

Techniniai duomenys

Spalva / medžiaga, priekis :	nerūdijančio plieno
Montuojamas / Laisvai statomas :	Įmontuojama
Integruota valymo sistema :	katalitinės sienelės
Montavimo angos dydis mm (A x P x G) :	450-455 x 560-568 x 550
Gaminio išmatavimai (mm) :	455 x 594 x 548
Gaminio su pakuote išmatavimai (AxPxG) :	520 x 710 x 650
Valdymo skydelio medžiaga :	nerūdijantis plienas
Durelių medžiaga :	stiklas
Svoris neto (kg) :	32,614
Naudinga orkaitės talpa (litrai) :	47
Kepimo funkcija :	, 4D hot air, Atitirpinimas, Didelio ploto grilis, Kaitinimas iš apačios, Karštas oras – Eco, Mažo ploto grilis, Palaikyti šilumą, Picos lygmuo, Pradinis pakaitinimas, Troškinimas (minkštai), Ventiliuojamas grilis, Viršutinis/apat. kaitinimas
Pirmo paviršiaus medžiaga :	Elektroninis paštas
Temperatūros reguliavimas :	elektroninis
Lempučių skaičius :	1
Atitikties sertifikatai :	CE, VDE
Elektros laidos ilgis (cm) :	150
EAN kodas :	4242002833651
Ertmių skaičius (2010/30/EC) :	1
Energijos vartojimo efektyvumo klasė (2010/30/EC) :	A+
Energijos suvartojimas ciklui įprastas (2010/30/EC) :	0,73
Energijos suvartojimas ciklui priverstinė oro konvekcija (2010/30/EC) :	0,61
Energijos vartojimo efektyvumo klasė (2010/30/EC) :	81,3
Prijungimo galia (W) :	3300
Srovė (A) :	16
Įtampa (V) :	220-240
Dažnis (Hz) :	50; 60
Kištuko tipas :	Schuko-/Gardy su įžeminiu



4 242002 833651

**Serie | 8, Įmontuojamoji kompaktinė orkaitė su papildomų garų funkcija, nerūdijančio plieno
CRG656BS3**

Kompaktiška garinė orkaitė su PerfectBake ir PerfectRoast funkcijomis ir papildomu kaitinimo būdu garais: tobulai traškūs patiekalai - automatiškai.

Aplinka ir saugumas

- Užraktas nuo vaikų
apsauginis išjungimas
likusios šilumos indikatorius
įjungimo mygtukas
Durelių kontaktas - jungiklis
- Maksimali išorinio durelių stiklo temperatūra 40°C, kaitinant 1 val tradiciniu režimu prie 180°C

Orkaitės tipas/kaitinimo būdas

- Vidinė talpa: 47
- 13 kaitinimo būdų:
4D, Palaikyti šilumą, Pradinis pakaitinimas, Ventiliuojamas grilis, Atitirpinimas, Didelio ploto grilis, HEEC, Mažo ploto grilis, Viršutinis/apat. kaitinimas, Viršutinis/apa. kaitinimas ECO, Picos lygmuo, Troškinimas (minkštai), Kaitinimas iš apačios
- Papildomas kaitinimo būdas garais: regeneracija, fermentacija
- Temperatūros nustatymo intervalas: 30 GC - 300 GC
- Temperatūros nustatymas
Temperatūros indikacija
Kaitinimo nustatymas
SAB
- Pagalbinės sistemos: SK

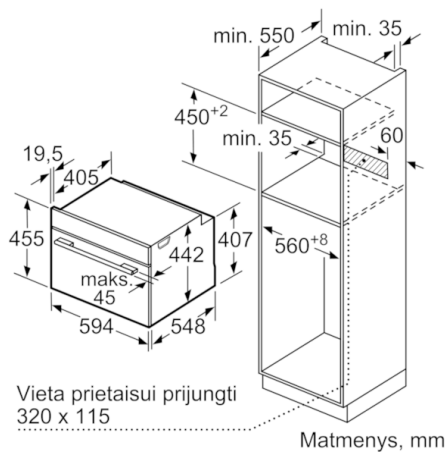
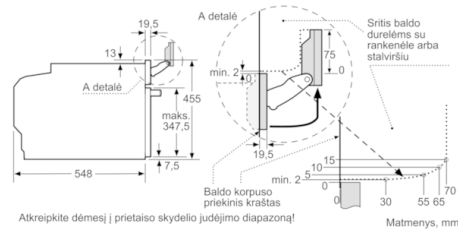
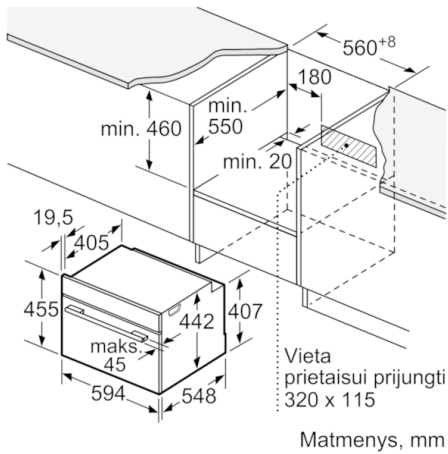
Dizainas

- IC6_CBO_62
- Sukamasis jungiklis
- apačioje, Lengvai užsidarančios „softClose“ orkaitės durelės, soft opening
- Elektroninis laikrodis
- Antracitinis emalis
- Vientiso stiklo vidinės durelės
- Vandens talpa 1 l

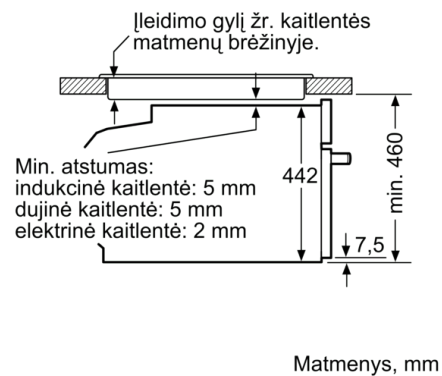
Komfortas

- Programa "Ecolyse"
- Halogeninis apšvietimas, Orkaitės apšvietimas "Comfort" (išjungiamas)
- Papildomos funkcijos: nukalkinimo programa TRO
- Greitas įkaitinimas
- Tuščios vandens talpos indikacija
- Įsigyjamas papildomai
- Integruotas aušinimo ventiliatorius

Serie | 8, Įmontuojamoji kompaktinė orkaitė su papildomų garų funkcija, nerūdijančio plieno CRG656BS3



Montavimas su kaitlente.



Jei kompaktiškasis prietaisas montuojamas po kaitlente, reikia naudoti nurodyto storio stalviršį (prireikus ir apatinę konstrukciją).

Kaitlentės tipas	min. stalviršio storis	
		priglausta uždėta prie paviršiaus
Indukcinė kaitlentė	42 mm	43 mm
Viso paviršiaus indukcinė kaitlentė	52 mm	53 mm
Dujinė kaitlentė	32 mm	43 mm
Elektrinė kaitlentė	32 mm	35 mm