

Serija 2, Įmontuojamoji mikrobangų krosnelė, Juodas BFL523MB3



- **Raudonų šviesos diodų ekranas:** jame lengvai rasite laikmačius, chronometrą ir laikrodį.
- **LED apšvietimas:** tobulas kepamų maisto produktų apšvietimas minimaliomis energijos sąnaudomis.
- **Cleaning Assistance:** mažiau pastangų valant
- **Mikrobangų sustiprinimo funkcija:** pašildymas greitai ir paprastai.

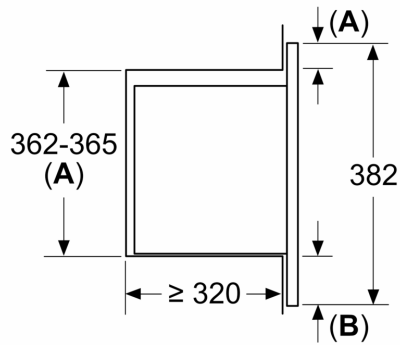
Papildoma funkcija: Tik mikrobangų krosnelė
Reguliavimo tipas: elektroninis
Gaminio išmatavimai: 382x495x335 mm
Paviršiaus išmatavimai: 180 x 280 x 300 mm
Elektros laido ilgis: 130.0 cm
Svoris neto: 14.0 kg
Svoris bruto: 16.6 kg
EAN kodas: 4242005291243
Maks. mikrobangų galingumo lygis: 800 W
Galía: 1270 W
Saugiklio apsauga: 10 A
Įtampa: 220-230 V
Dažnis: 50 Hz
Kištuko tipas: Schuko-/Gardy su žeminiu



HEZG9AS00S :

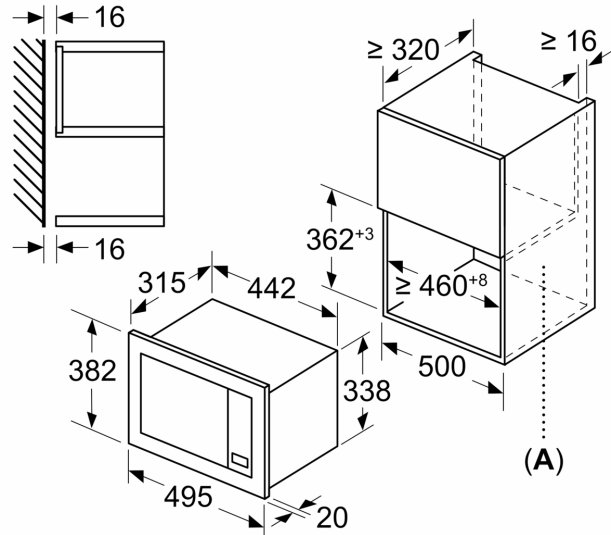
**Serija 2, Įmontuojamoji mikrobangų
krosnelė, Juodas
BFL523MB3**

matmenys nurodyti mm
20 l mikrobangų krosnelės montavimas
sieninėje spintelėje



- A:** Išsikišimas viršuje:
niša 362: 6 mm
niša 365: 3 mm
B: Išsikišimas apačioje: 14 mm

Matmenys, mm



A: Galinė sienelė atvira