

**Serie | 6, Asciugatrice a pompa di calore, 8 kg  
WTW85458IT**



**A++**

**Asciugatrice con condensatore autopulente: si pulisce da sola e mantiene sempre la massima efficienza.**

- **Condensatore autopulente:** elimina l'incombenza della pulizia manuale e mantiene la massima efficienza energetica per tutta la vita dell'asciugatrice.
- **Classe di efficienza energetica A++:** asciugatura molto efficiente.
- **Livello acustico 64 dB:** asciugatura particolarmente silenziosa.
- **Cestello Sensitive:** grazie alla sua speciale forma è in grado di asciugare i capi mantenendoli morbidi e curati.

**Dati tecnici**

Tipologia costruttiva del prodotto :	A libera installazione
Piano removibile :	no
Cerniera porta :	Destra
Lunghezza del cavo di alimentazione elettrica (cm) :	145,0
Altezza senza piano di lavoro (mm) :	842
Dimensioni del prodotto (mm) :	842 x 598 x 599
Peso netto (kg) :	50,964
Fluorinated greenhouse gases :	Sì
Type of refrigerant :	R134a
Hermetically sealed equipment :	Sì
Quantità di gas fluorurati (kg) :	0,220
La quantità espressa in equivalente di CO2 (t) :	0,315
Codice EAN :	4242005055319
Dati nominali collegamento elettrico (W) :	1000
Corrente (A) :	10
Tensione (V) :	220-240
Frequenza (Hz) :	50
Certificati di omologazione :	CE, VDE
Capacità cotone (kg) - nuova (2010/30/EC) :	8,0
Programma standard del cotone :	cotone asciutto armadio
Classe di efficienza energetica (2010/30/EC) :	A++
Consumo energia dell'asciugatrice elettrica, a pieno carico - Nuova (2010/30/EC) :	1,80
Tempo standard del programma cotone a pieno carico (min) :	203
Consumo energia dell'asciugatrice elettrica, carico parziale - Nuova (2010/30/EC) (kWh) :	1,04
Tempo standard del programma cotone a carico parziale (min) :	122
Consumo annuo di energia ponderata, asciugatrice elettrica - Nuova (2010/30/EC) (kWh) :	232,0
Programma a tempo ponderato (min) :	157
Rendimento medio condensazione a pieno carico (%) :	86
Rendimento medio condensazione a carico parziale (%) :	86
Efficienza della condensazione ponderata (%) :	86



**Accessori opzionali**

WTZ11400 : Kit congiunzione asciugatrice con rip.

WTZ20410 : Kit congiunzione asciugatrice no rip.



## Serie | 6, Asciugatrice a pompa di calore, 8 kg WTW85458IT

**Asciugatrice con condensatore autopulente:  
si pulisce da sola e mantiene sempre la  
massima efficienza.**

### Caratteristiche principali

- ActiveAir Technology: Asciuga i capi con la massima cura ed efficienza.
- Condensatore autopulente: massima praticità ed efficienza per tutta la vita dell'asciugatrice.
- AutoDry: Sistema di asciugatura automatica controllata.
- Cestello Sensitive: asciuga i capi delicatamente ed uniformemente
- Oblò di vetro
- Illuminazione interna con LED
- Design Antivibrazioni: maggiore stabilità e silenziosità

### Sistema di controllo

- Programmi speciali: Mix, Asciugatura lana con cestello, Asciugamani, Programma a tempo caldo, Sport/Fitness, Piumini, Rapido 40 min, Camicie, Delicati/Seta
- Asciugatura lana con cestello
- Fase antipiega 120 min
- Tasti TouchControl: Delicato, Segnale acustico, Antipiega, Impostazione tempo di asciugatura, Avvio/Pausa, Livello asciugatura, Impostazione fine asciugatura (1-24 h)
- Grande display LED multifunzioni.
- Segnale acustico a fine programma

### Sicurezza

- Sicurezza bambini

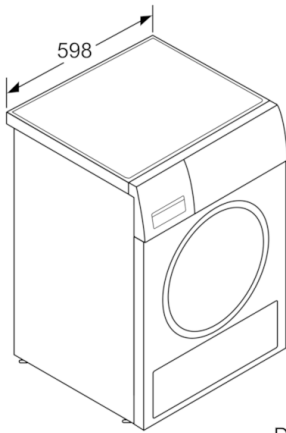
### Altre caratteristiche

- Dimensioni (A x L x P): 84.2 x 59.8 x 59.9 cm

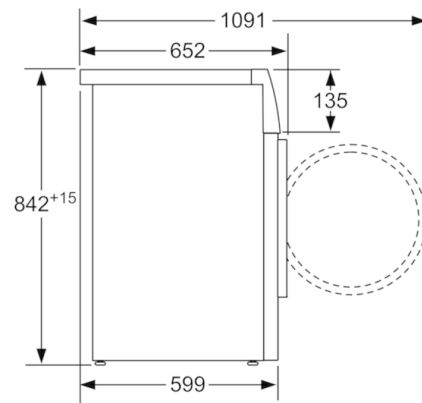
### Etichetta energetica

- Capacità di carico per programma standard cotone a pieno carico: 8 kg
- Tipo di asciugatrice: a condensazione con tecnologia a pompa di calore.
- Classe di efficienza energetica: A++ (in una scala di classi di efficienza energetica da A+++ a D)
- Consumo di energia 232,0 kWh/anno, sulla base di 160 cicli di asciugatura del programma cotone standard a pieno carico e carico parziale.
- Consumo di energia del programma cotone standard a pieno carico: 1.8 kWh e consumo di energia del programma cotone standard a mezzo carico: 1.04 kWh
- Consumo energetico ponderato in modo spento 0.1 W / lasciato acceso 0.75 W
- Durata del modo lasciato acceso: NO\_FEATURE
- Durata ponderata del programma cotone standard a carico pieno e parziale: 157 min
- Durata del programma cotone standard a pieno carico: 203 min e durata del programma cotone standard a carico parziale: 122 min
- Classe di efficienza di condensazione B su una scala da G (meno efficiente) ad A (più efficiente).
- Efficienza di condensazione media nel programma standard cotone a pieno carico: 86 % ed efficienza di condensazione media nel programma standard cotone a carico parziale: 86 %
- Efficienza di condensazione ponderata per il programma cotone standard a carico pieno e parziale: 86 %
- Livello acustico: 64 dB

**Serie | 6, Asciugatrice a pompa di calore, 8  
kg  
WTW85458IT**



Dimensioni in mm



Dimensioni in mm