

Serie | 6, Asciugatrice a pompa di calore, 7 kg WTW85447IT

**A++**

- Il condensatore autopulente garantisce elevate performance di asciugatura e consumi energetici minimi sempre.
- **AutoDry:** asciuga i capi delicatamente e automaticamente fino al preciso livello di asciugatura desiderato.
- Grande display LED multifunzioni, per una semplice programmazione e molteplici opzioni.
- **Cestello Sensitive:** grazie alla sua speciale forma è in grado di asciugare i capi mantenendoli morbidi e curati.
- **Cestello Sensitive:** grazie alla sua speciale forma è in grado di asciugare i capi mantenendoli morbidi e curati.

Dati tecnici

Tipologia costruttiva del prodotto : A libera installazione

Piano removibile : no

Cerniera porta : Destra

Lunghezza del cavo di alimentazione elettrica : 145,0 cm

Altezza senza piano di lavoro : 842 mm

Dimensioni del prodotto : 842 x 598 x 599 mm

Peso netto : 50,929 kg

Fluorinated greenhouse gases : No

Type of refrigerant : R290

Hermetically sealed equipment : Sì

Quantità di gas fluorurati : 0,145 kg

La quantità espressa in equivalente di CO₂ : 0,000 t

Codice EAN : 4242005129058

Dati nominali collegamento elettrico : 1000 W

Corrente : 10 A

Tensione : 220-240 V

Frequenza : 50 Hz

Certificati di omologazione : CE, VDE

Capacità cotone - nuova (2010/30/EC) : 7,0 kg

Classe di efficienza energetica (2010/30/EC) : A++

Consumo energia dell'asciugatrice elettrica, a pieno carico -

Nuova (2010/30/EC) : 1,68 kWh

Tempo standard del programma cotone a pieno carico : 193 min

Consumo energia dell'asciugatrice elettrica, carico parziale -

Nuova (2010/30/EC) : 1,02 kWh

Tempo standard del programma cotone a carico parziale : 125 min

Consumo di energia ponderata, asciugatrice elettrica - Nuova

(2010/30/EC) : 212,0 kWh/annum

Programma a tempo ponderato : 154 min

Rendimento medio condensazione a pieno carico (%) : 84 %

Rendimento medio condensazione a carico parziale (%) : 84 %

Efficienza della condensazione ponderata (%) : 84 %



Accessori opzionali

WTZ11400 : Kit congiunzione asciugatrice con rip.

WTZ20410 :



Serie | 6, Asciugatrice a pompa di calore, 7 kg WTW85447IT

Caratteristiche principali

- Capacità di carico per programma standard cotone a pieno carico: 7 kg
- Classe di efficienza energetica: A++ (in una scala di classi di efficienza energetica da A+++ a D)
- Tecnologia a pompa di calore con gas ecologico R290 a impatto zero sull'ambiente
- Condensatore autopulente: massima praticità ed efficienza per tutta la vita dell'asciugatrice.
- AutoDry: sistema di asciugatura automatica controllata.
- Cestello Sensitive: asciuga i capi delicatamente ed uniformemente
- white-black grey
- Illuminazione interna del cestello: LED
- Design Antivibrazioni: maggiore stabilità e silenziosità

Pannello di controllo

- Programmi speciali: Mix, Asciugatura lana con cestello, Asciugamani, Programma a tempo caldo, Sport/Fitness, Piumini, Rapido 40 min, Camicie, Delicati
- Asciugatura lana con cestello
- Tasti TouchControl: Delicato, Segnale acustico, Antipiega, Impostazione tempo di asciugatura, Avvio/Aggiungi bucato, Livello asciugatura, Impostazione fine asciugatura (1-24 h)
- Fase antipiega 60 min
- Grande display LED multifunzioni.
- Segnale acustico a fine programma

Sicurezza

- Sicurezza bambini

Altre caratteristiche

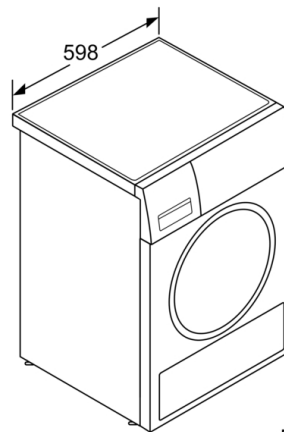
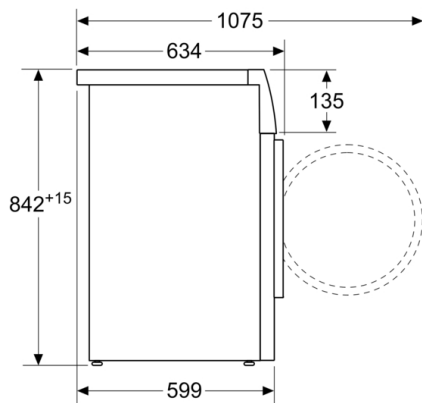
- Dimensioni (A x L): 84.2 cm x 59.8 cm
- Profondità con oblò escluso: 59.9 cm
- Profondità con oblò incluso: 65.2 cm

Valori di consumo

- Tipo di asciugatrice: a condensazione con tecnologia a pompa di calore.
- Consumo di energia 212,0 kWh/anno, sulla base di 160 cicli di asciugatura del programma cotone standard a pieno carico e carico parziale.
- Consumo di energia del programma cotone standard a pieno carico: 1.68 kWh e consumo di energia del programma cotone standard a mezzo carico: 1.02 kWh
- Consumo energetico ponderato in modo spento 0.1 W / lasciato acceso 0.75 W
- Durata ponderata del programma cotone standard a carico pieno e parziale: 154 min
- Durata del programma cotone standard a pieno carico: 193 min e durata del programma cotone standard a carico parziale: 125 min
- Classe di efficienza di condensazione B su una scala da G (meno efficiente) ad A (più efficiente).
- Efficienza di condensazione media nel programma standard cotone a pieno carico: 84 % ed efficienza di condensazione media nel programma standard cotone a carico parziale: 84 %
- Efficienza di condensazione ponderata per il programma cotone standard a carico pieno e parziale: 84 %
- Livello acustico: 65 dB

**Serie | 6, Asciugatrice a pompa di calore, 7
kg
WTW85447IT**

Dimensioni in mm



Dimensioni in mm