

**Serie 4, Asciugatrice a pompa di calore, 7 kg, White WTH85V07IT**



**Asciugatrice molto efficiente: classe di efficienza energetica A++.**

- **Easy Clean in classe A++:** asciugatura molto efficiente e facile pulizia del filtro del condensatore.
- **Auto Dry:** raggiunge automaticamente il livello di asciugatura desiderato.
- **Design antivibrazioni:** massima stabilità e silenziosità grazie a speciali protezioni antivibrazioni.
- **Display LED con possibilità di posticipare la fine del programma (1-24h).**
- **Sistema SensitiveDrying:** per un'asciugatura delicata e priva di pieghe.

**Dati tecnici**

Design: ..... A libera installazione  
 Piano removibile: ..... no  
 Cerniera : ..... Destro  
 Lunghezza del cavo di alimentazione elettrica: ..... 145.0 cm  
 Dimensioni (AxLxP): ..... 842x598x613 mm  
 Peso netto: ..... 47.7 kg  
 Gas fluorurati ad effetto serra: ..... No  
 Hermetically sealed equipment: ..... Sì  
 Codice EAN: ..... 4242005245390  
 Potenza: ..... 625 W  
 Corrente: ..... 10 A  
 Tensione: ..... 220-240 V  
 Frequenza: ..... 50 Hz  
 Capacità (kg): ..... 7.0 kg  
 Classe di efficienza energetica<sup>1</sup>: ..... E  
 Weighted energy consumption per cycle (EU 2017/1369): ..... 1.18 kWh/cycle  
 Weighted energy consumption per 100 cycles (EU 2017/1369): .. 118 100 kWh per ciclo  
 Condensation Efficiency (EU 2017/1369): ..... 81 %  
 Programme duration half capacity (EU 2017/1369): ..... 1:58  
 Programme duration rated capacity (EU 2017/1369): ..... 3:08

**Accessori opzionali**

- |          |  |
|----------|--|
| WTZ1110  | Tubo scarico vapore                    |
| WTZ11400 | Kit congiunzione asciugatrice con rip. |
| WTZ20410 | Kit congiunzione asciugatrice no rip.  |
| WMZ20600 | Cestello per tessuti delicati          |
| WTZPW20D | Piedistallo con cassetto               |



<sup>1</sup> In una scala di classi di efficienza energetica da A a G

## Serie 4, Asciugatrice a pompa di calore, 7 kg, White WTH85V07IT

### Asciugatrice molto efficiente: classe di efficienza energetica A++.

#### Caratteristiche principali

- Tecnologia a pompa di calore con gas ecologico R290 a impatto zero sull'ambiente
- Filtro EasyClean
- AutoDry: sistema di asciugatura automatica controllata.
- Sistema Sensitive Drying: asciuga i capi delicatamente ed uniformemente
- Design Antivibrazioni: maggiore stabilità e silenziosità

#### Pannello di controllo

- Programmi speciali: Lana finish, Mix, Asciugamani, Programma a tempo caldo, Programma a tempo freddo, Sport/Fitness, Piumini, Rapido 40 min, Camicie
- Fase antipiega alla fine del programma di asciugatura
- Tasti TouchControl: Avvio/Aggiungi bucato, Delicato, Antipiega, Impostazione tempo di asciugatura, Livello asciugatura, Impostazione fine asciugatura (1-24 h)
- Display LED multifunzioni.
- Indicatore cassetto condensa pieno
- Indicazione pulizia filtri
- Segnale acustico a fine programma

#### Sicurezza

- Sicurezza bambini

#### Altre caratteristiche

- Dimensioni (A x L): 84.2 cm x 59.8 cm
- Profondità con oblo escluso: 61.3 cm
- Profondità con oblo incluso: 66.5 cm
- Cerniera a destra

#### Valori di consumo

- Classe di efficienza energetica<sup>1</sup>: A++
- Energia<sup>2</sup>: 212 kWh
- Capacità di carico: 1 - 7 kg
- Durata del programma<sup>3</sup>: 188 min
- Emissioni di rumore aereo: 65 dB (A) re 1 pW
- Classe di efficienza di condensazione<sup>4</sup>: B
- Efficienza di condensazione<sup>5</sup>: 81 %

<sup>1</sup> In una scala di classi di efficienza energetica da A+++ a D

<sup>2</sup> Consumo energetico annuale in kWh, basato su 160 cicli di asciugatura con il programma Cotone asciutto (armadio) a pieno carico e a carico parziale, ed in modalità a bassa potenza.

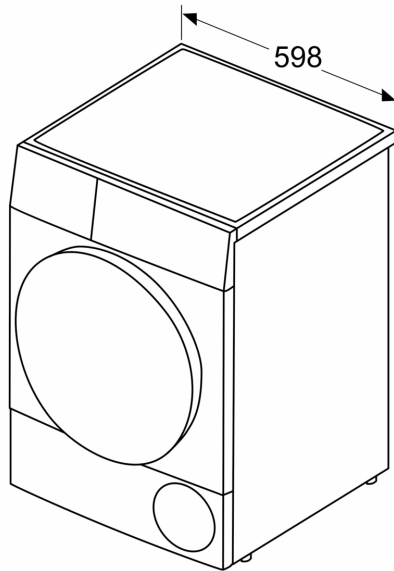
<sup>3</sup> Durata del programma Cotone asciutto (armadio) a pieno carico.

<sup>4</sup> In una scala di classi di efficienza di condensazione da A a G

<sup>5</sup> Efficienza di condensazione ponderata con il programma Cotone asciutto (armadio) a pieno carico e a carico parziale.

**Serie 4, Asciugatrice a pompa di calore, 7 kg, White  
WTH85V07IT**

Dimensioni in mm



Dimensioni in mm

