

**Serie | 4, Asciugatrice a pompa di calore, 8 kg
WTH85208IT**



A++



Asciugatrice molto efficiente: classe di efficienza energetica A++.

- Classe di efficienza energetica A++
- **Cestello Sensitive:** grazie alla sua speciale forma è in grado di asciugare i capi mantenendoli morbidi e curati.
- **Livello acustico 65 dB:** asciugatura particolarmente silenziosa.
- **Marchio di qualità ECARF:** sviluppato per le persone con la pelle delicata che soffrono di allergie
- **Filtro EasyClean:** pulizia semplice del filtro del condensatore.

Dati tecnici

Tipologia costruttiva del prodotto :	A libera installazione
Piano removibile :	no
Cerniera porta :	Destra
Lunghezza del cavo di alimentazione elettrica (cm) :	145,0
Altezza senza piano di lavoro (mm) :	842
Dimensioni del prodotto (mm) :	842 x 598 x 599
Peso netto (kg) :	49,254
Fluorinated greenhouse gases :	Sì
Type of refrigerant :	R134a
Hermetically sealed equipment :	Sì
Quantità di gas fluorurati (kg) :	0,330
La quantità espressa in equivalente di CO2 (t) :	0,472
Codice EAN :	4242002962078
Dati nominali collegamento elettrico (W) :	600
Corrente (A) :	10
Tensione (V) :	220-240
Frequenza (Hz) :	50
Certificati di omologazione :	CE, VDE
Capacità cotone (kg) - nuova (2010/30/EC) :	8,0
Programma standard del cotone :	cotone asciutto armadio
Classe di efficienza energetica (2010/30/EC) :	A++
Consumo energia dell'asciugatrice elettrica, a pieno carico - Nuova (2010/30/EC) :	1,90
Tempo standard del programma cotone a pieno carico (min) :	203
Consumo energia dell'asciugatrice elettrica, carico parziale - Nuova (2010/30/EC) (kWh) :	1,12
Tempo standard del programma cotone a carico parziale (min) :	122
Consumo annuo di energia ponderata, asciugatrice elettrica - Nuova (2010/30/EC) (kWh) :	236,0
Programma a tempo ponderato (min) :	157
Rendimento medio condensazione a pieno carico (%) :	87
Rendimento medio condensazione a carico parziale (%) :	88
Efficienza della condensazione ponderata (%) :	88

Accessori opzionali

- WTZ1110 : Tubo scarico vapore
 WTZ11400 : Kit congiunzione asciugatrice con rip.
 WTZ20410 : Kit congiunzione asciugatrice no rip.



Serie | 4, Asciugatrice a pompa di calore, 8 kg WTH85208IT

Asciugatrice molto efficiente: classe di efficienza energetica A++.

Caratteristiche principali

- ActiveAir Technology: Asciuga i capi con la massima cura ed efficienza.
- AutoDry: Sistema di asciugatura automatica controllata.
- Cestello Sensitive: asciuga i capi delicatamente ed uniformemente
- Filtro EasyClean
- Oblò di vetro
- Design Antivibrazioni: maggiore stabilità e silenziosità

Sistema di controllo

- Programmi speciali: Lana finish, Mix, Asciugamani, Programma a tempo caldo, Programma a tempo freddo, Sport/Fitness, Piumini, Rapido 40 min, Camicie
- Fase antipiega 120 min
- Tasti TouchControl: Avvio/Pausa, Delicato, Stirameno, Impostazione tempo di asciugatura, Livello asciugatura, Impostazione fine asciugatura (1-24 h)
- Display LED multifunzioni.
- Indicatore cassetto condensa pieno
- Indicazione pulizia filtri
- Segnale acustico a fine programma

Sicurezza

- Sicurezza bambini

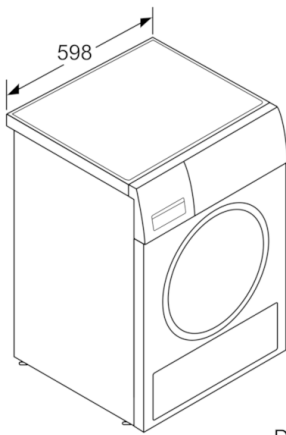
Altre caratteristiche

- Dimensioni (A x L x P): 84.2 x 59.8 x 59.9 cm

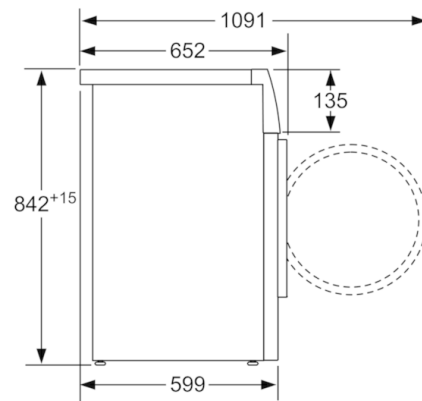
Etichetta energetica

- Capacità di carico per programma standard cotone a pieno carico: 8 kg
- Tipo di asciugatrice: a condensazione con tecnologia a pompa di calore.
- Classe di efficienza energetica: A++ (in una scala di classi di efficienza energetica da A+++ a D)
- Consumo di energia 236,0 kWh/anno, sulla base di 160 cicli di asciugatura del programma cotone standard a pieno carico e carico parziale.
- Consumo di energia del programma cotone standard a pieno carico: 1.9 kWh e consumo di energia del programma cotone standard a mezzo carico: 1.12 kWh
- Consumo energetico ponderato in modo spento 0.1 W / lasciato acceso 0.5 W
- Durata del modo lasciato acceso: NO_FEATURE
- Durata ponderata del programma cotone standard a carico pieno e parziale: 157 min
- Durata del programma cotone standard a pieno carico: 203 min e durata del programma cotone standard a carico parziale: 122 min
- Classe di efficienza di condensazione B su una scala da G (meno efficiente) ad A (più efficiente).
- Efficienza di condensazione media nel programma standard cotone a pieno carico: 87 % ed efficienza di condensazione media nel programma standard cotone a carico parziale: 88 %
- Efficienza di condensazione ponderata per il programma cotone standard a carico pieno e parziale: 88 %
- Livello acustico: 65 dB

**Serie | 4, Asciugatrice a pompa di calore, 8
kg
WTH85208IT**



Dimensioni in mm



Dimensioni in mm