

Serie 4, Asciugatrice a pompa di calore, 8 kg WTH83008IT

**A+**

Asciugatrice efficiente: classe di efficienza energetica A+.

- **AutoDry:** asciuga i capi delicatamente e automaticamente fino al preciso livello di asciugatura desiderato.
- Display LED con possibilità di posticipare la fine del programma (1-24h).
- **Cestello Sensitive:** grazie alla sua speciale forma è in grado di asciugare i capi mantenendoli morbidi e curati.
- **Cestello Sensitive:** grazie alla sua speciale forma è in grado di asciugare i capi mantenendoli morbidi e curati.
- Programma di asciugatura veloce, adatto per un carico ridotto. Per avere capi asciutti e pronti all'uso in tempi davvero rapidi.

Dati tecnici

Tipologia costruttiva del prodotto : A libera installazione

Piano removibile : no

Cerniera porta : Destra

Lunghezza del cavo di alimentazione elettrica : 145,0 cm

Altezza senza piano di lavoro : 0 mm

Dimensioni del prodotto : 842 x 598 x 599 mm

Peso netto : 45,1 kg

Fluorinated greenhouse gases : Sì

Type of refrigerant : R134a

Hermetically sealed equipment : Sì

Quantità di gas fluorurati : 0,215 kg

La quantità espressa in equivalente di CO₂ : 0,307 t

Codice EAN : 4242002875071

Dati nominali collegamento elettrico : 600 W

Corrente : 10 A

Tensione : 220-240 V

Frequenza : 50 Hz

Certificati di omologazione : CE, VDE

Capacità cotone - nuova (2010/30/EC) : 8,0 kg

Classe di efficienza energetica (2010/30/EC) : A+

Consumo energia dell'asciugatrice elettrica, a pieno carico - Nuova (2010/30/EC) : 2,22 kWh

Tempo standard del programma cotone a pieno carico : 224 min

Consumo energia dell'asciugatrice elettrica, carico parziale - Nuova (2010/30/EC) : 1,25 kWh

Tempo standard del programma cotone a carico parziale : 130 min

Consumo di energia ponderata, asciugatrice elettrica - Nuova (2010/30/EC) : 270,0 kWh/annum

Programma a tempo ponderato : 170 min

Rendimento medio condensazione a pieno carico (%) : 83 %

Rendimento medio condensazione a carico parziale (%) : 79 %

Efficienza della condensazione ponderata (%) : 81 %

Accessori opzionali

WTZ1110 : Tubo scarico vapore

WTZ11400 : Kit congiunzione asciugatrice con rip.

WTZ20410 : Kit congiunzione asciugatrice no rip.



Serie 4, Asciugatrice a pompa di calore, 8 kg WTH83008IT

Asciugatrice efficiente: classe di efficienza energetica A+.

Caratteristiche principali

- AutoDry: sistema di asciugatura automatica controllata.
- Cestello Sensitive: asciuga i capi delicatamente ed uniformemente
- Filtro EasyClean
- Oblò con diametro 30 cm
- Design Antivibrazioni: maggiore stabilità e silenziosità

Pannello di controllo

- Programmi speciali: Lana finish, Mix, Asciugamani, Programma a tempo freddo 30 min., Programma a tempo caldo 30 min., Sport/Fitness, Piumini, Rapido 40 min, Camicie
- Fase anti piega 120 min
- Tasti TouchControl: Avvio/Aggiungi bucato, Antipiega, Livello asciugatura, Impostazione fine asciugatura (1-24 h)
- Display LED multifunzioni.
- Indicatore cassetto condensa pieno
- Indicazione pulizia filtri
- Segnale acustico a fine programma

Sicurezza

- Sicurezza bambini

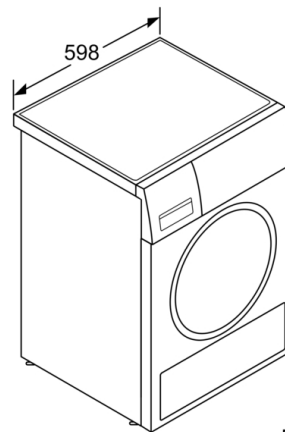
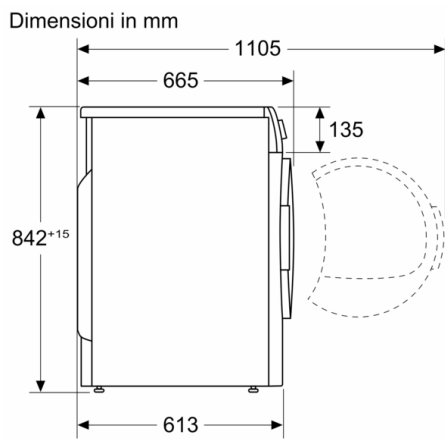
Altre caratteristiche

- Dimensioni (A x L x P): 84.2 x 59.8 x 59.9 cm

Valori di consumo

- Capacità di carico per programma standard cotone a pieno carico: 8 kg
- Tipo di asciugatrice: a condensazione con tecnologia a pompa di calore.
- Classe di efficienza energetica: A+ (in una scala di classi di efficienza energetica da A+++ a D)
- Consumo di energia 270,0 kWh/anno, sulla base di 160 cicli di asciugatura del programma cotone standard a pieno carico e carico parziale.
- Consumo di energia del programma cotone standard a pieno carico: 2.22 kWh e consumo di energia del programma cotone standard a mezzo carico: 1.25 kWh
- Consumo energetico ponderato in modo spento 0.1 W / lasciato acceso 0.5 W
- Durata ponderata del programma cotone standard a carico pieno e parziale: 170 min
- Durata del programma cotone standard a pieno carico: 224 min e durata del programma cotone standard a carico parziale: 130 min
- Classe di efficienza di condensazione B su una scala da G (meno efficiente) ad A (più efficiente).
- Efficienza di condensazione media nel programma standard cotone a pieno carico: 83 % ed efficienza di condensazione media nel programma standard cotone a carico parziale: 79 %
- Efficienza di condensazione ponderata per il programma cotone standard a carico pieno e parziale: 81 %
- Livello acustico: 65 dB

**Serie 4, Asciugatrice a pompa di calore, 8 kg
WTH83008IT**



Dimensioni in mm