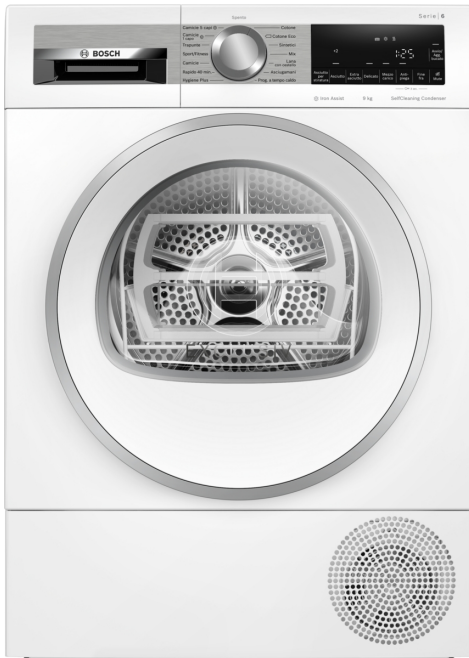


Serie 6, Asciugatrice a pompa di calore, 9 kg, White WQG245AEIT



Accessori opzionali

WMZ20600	Cestello per tessuti delicati
WTZ27400	Kit congiunzione asciugatrice con rip.
WTZ27410	Kit congiunzione asciugatrice no rip.
WTZPW20D	Piedistallo con cassetto

L'asciugatrice a pompa di calore in classe **A++**, con condensatore autopulente, fa risparmiare energia e, grazie alla tecnologia con sensori **AutoDry**, raggiunge il livello di asciugatura desiderato proteggendo i tessuti dal surriscaldamento e dallo stress.

- **Condensatore autopulente:** ti fa risparmiare tempo e fatica perché rimuove automaticamente la lanugine dal condensatore.
- **Iron Assist:** trattamento con vapore acqueo tiepido che riduce fino al 50%* le pieghe dei capi asciutti.
- **Auto Dry:** raggiunge automaticamente il livello di asciugatura desiderato.
- **Design antivibrazioni:** stabilizza le pareti laterali e minimizza il rumore, garantendo un'asciugatura particolarmente silenziosa.
- **Asciugatrice con gas ecologico (R290) a impatto zero sull'ambiente.**

Dati tecnici

Design: A libera installazione
Piano removibile: no
Cerniera : Destro
Lunghezza del cavo di alimentazione elettrica: 145.0 cm
Dimensioni (AxLxP): 842x598x613 mm
Peso netto: 54.7 kg
Gas fluorurati ad effetto serra: No
Hermetically sealed equipment: Sì
La quantità espressa in equivalente di CO ₂ : 0.000 t
Codice EAN: 4242005316366
Potenza: 800 W
Corrente: 10 A
Tensione: 220-240 V
Frequenza: 50 Hz
Capacità (kg): 9.0 kg
Classe di efficienza energetica ¹ : E
Weighted energy consumption per cycle (EU 2017/1369): 1.44 kWh/cycle
Weighted energy consumption per 100 cycles (EU 2017/1369): 144 kWh per ciclo
Condensation Efficiency (EU 2017/1369): 86 %
Programme duration half capacity (EU 2017/1369): 2:01
Programme duration rated capacity (EU 2017/1369): 2:56



¹ In una scala di classi di efficienza energetica da A a G

Serie 6, Asciugatrice a pompa di calore, 9 kg, White WQG245AEIT

L'asciugatrice a pompa di calore in classe A++, con condensatore autopulente, fa risparmiare energia e, grazie alla tecnologia con sensori AutoDry, raggiunge il livello di asciugatura desiderato proteggendo i tessuti dal surriscaldamento e dallo stress.

Caratteristiche principali

- Tecnologia a pompa di calore con gas ecologico R290 a impatto zero sull'ambiente
- Condensatore autopulente: massima praticità ed efficienza per tutta la vita dell'asciugatrice.
- Iron Assist: programma con vapore che riduce le pieghe, facilita la stiratura e rinfresca i capi non lavabili in lavatrice.
- AutoDry: sistema di asciugatura automatica controllata.
- Sistema Sensitive Drying: asciuga i capi delicatamente ed uniformemente
- Illuminazione interna del cestello: LED
- Design Antivibrazioni: maggiore stabilità e silenziosità

Pannello di controllo

- Programmi standard: Cotone, Sintetici.
- Programmi speciali: Cotone, Camicie, Cotone Eco, Asciugamani, Hygiene Plus, Iron Assist 1 camicia, Iron Assist 5 camicie, Mix, Rapido 40 min, Sport/Fitness, Trapunte, Sintetici, Lana con cestello, Programma a tempo caldo
- Programma asciugatura lana con lo speciale cestello che protegge i capi dal rischio di infeltrimento.
- Fase anti piega 120 min
- Opzione mezzo carico: ottimizza il ciclo di asciugatura per i carichi ridotti.
- Tasti TouchControl: Asciutto per stiratura, Asciutto, Extra asciutto, Impostazione fine asciugatura, Mezzo carico, Antipiega, Delicato, Segnale acustico, Avvio/Aggiungi bucato, Impostazione fine asciugatura (24 h)
- Grande display LED multifunzioni.
- Segnale acustico a fine programma

Sicurezza

- Sicurezza bambini

Altre caratteristiche

- Dimensioni (A x L): 84.2 cm x 59.8 cm
- Profondità con oblò escluso: 61.3 cm
- Profondità con oblò incluso: 64.8 cm
- Cerniera a destra
- Set di drenaggio per svuotamento automatico del contenitore della condensa.

Valori di consumo

- Classe di efficienza energetica¹: A++
- Energia²: 258 kWh
- Capacità di carico: 1 - 9 kg

- Durata del programma³: 176 min
- Emissione di rumore aereo: 64 dB (A) re 1 pW
- Classe di efficienza di condensazione⁴: B
- Efficienza di condensazione⁵: 86 %

¹ In una scala di classi di efficienza energetica da A+++ a D

² Consumo energetico annuale in kWh, basato su 160 cicli di asciugatura con il programma Cotone asciutto (armadio) a pieno carico e a carico parziale, ed in modalità a bassa potenza.

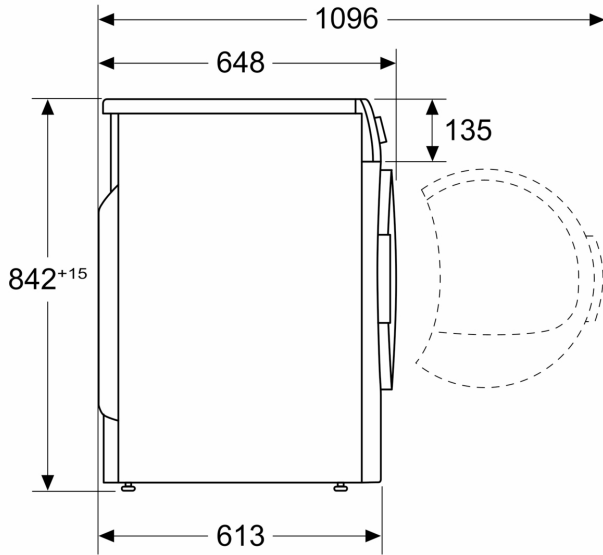
³ Durata del programma Cotone asciutto (armadio) a pieno carico.

⁴ In una scala di classi di efficienza di condensazione da A a G

⁵ Efficienza di condensazione ponderata con il programma Cotone asciutto (armadio) a pieno carico e a carico parziale.

**Serie 6, Asciugatrice a pompa di calore, 9 kg, White
WQG245AEIT**

Dimensioni in mm



Dimensioni in mm

