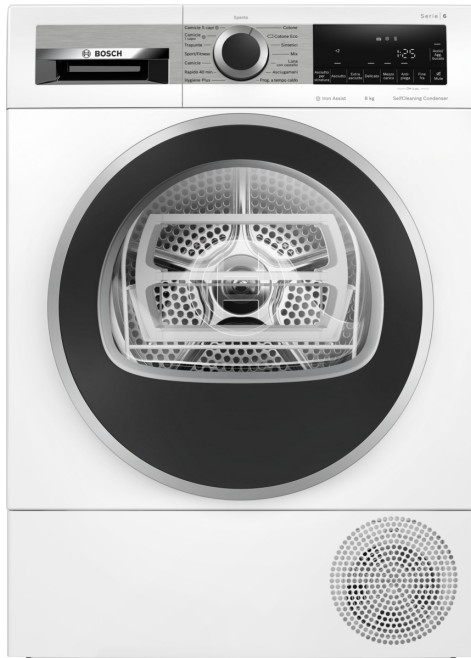


## Serie 6, Asciugatrice a pompa di calore, 8 kg, White WQG235A0IT



### Accessori opzionali

WMZ20600	Cestello per tessuti delicati
WTZ27400	Kit congiunzione asciugatrice con rip.
WTZ27410	Kit congiunzione asciugatrice no rip.
WTZPW20D	Piedistallo con cassetto

L'asciugatrice a pompa di calore in classe **A++**, con condensatore autopulente, fa risparmiare energia e, grazie alla tecnologia con sensori **AutoDry**, raggiunge il livello di asciugatura desiderato proteggendo i tessuti dal surriscaldamento e dallo stress.

- **Condensatore autopulente:** ti fa risparmiare tempo e fatica perché rimuove automaticamente la lanugine dal condensatore.
- **Iron Assist:** trattamento con vapore acqueo tiepido che riduce fino al 50%\* le pieghe dei capi asciutti.
- **Auto Dry:** raggiunge automaticamente il livello di asciugatura desiderato.
- **Design antivibrazioni:** stabilizza le pareti laterali e minimizza il rumore, garantendo un'asciugatura particolarmente silenziosa.
- **Asciugatrice con gas ecologico (R290) a impatto zero sull'ambiente.**

### Dati tecnici

Design:	..... A libera installazione
Piano removibile:	..... no
Cerniera :	..... Destro
Lunghezza del cavo di alimentazione elettrica:	..... 145.0 cm
Dimensioni (AxLxP):	..... 842x598x613 mm
Peso netto:	..... 54.2 kg
Gas fluorurati ad effetto serra:	..... No
Hermetically sealed equipment:	..... Sì
La quantità espressa in equivalente di CO <sub>2</sub> :	..... 0.000 t
Codice EAN:	..... 4242005303366
Potenza:	..... 800 W
Corrente:	..... 10 A
Tensione:	..... 220-240 V
Frequenza:	..... 50 Hz
Capacità (kg):	..... 8.0 kg
Classe di efficienza energetica <sup>1</sup> :	..... E
Weighted energy consumption per cycle (EU 2017/1369):	..... 1.32 kWh/cycle
Weighted energy consumption per 100 cycles (EU 2017/1369):	..... 132 kWh per ciclo
Condensation Efficiency (EU 2017/1369):	..... 86 %
Programme duration half capacity (EU 2017/1369):	..... 1:50
Programme duration rated capacity (EU 2017/1369):	..... 2:40



<sup>1</sup> In una scala di classi di efficienza energetica da A a G

## Serie 6, Asciugatrice a pompa di calore, 8 kg, White WQG235A0IT

**L'asciugatrice a pompa di calore in classe A++, con condensatore autopulente, fa risparmiare energia e, grazie alla tecnologia con sensori AutoDry, raggiunge il livello di asciugatura desiderato proteggendo i tessuti dal surriscaldamento e dallo stress.**

### Caratteristiche principali

- Tecnologia a pompa di calore con gas ecologico R290 a impatto zero sull'ambiente
- Condensatore autopulente: massima praticità ed efficienza per tutta la vita dell'asciugatrice.
- Iron Assist: programma con vapore che riduce le pieghe, facilita la stiratura e rinfresca i capi non lavabili in lavatrice.
- AutoDry: sistema di asciugatura automatica controllata.
- Sistema Sensitive Drying: asciuga i capi delicatamente ed uniformemente
- Illuminazione interna del cestello: LED
- Design Antivibrazioni: maggiore stabilità e silenziosità

### Pannello di controllo

- Programmi standard: Cotone, Sintetici.
- Programmi speciali: Cotone, Camicie, Cotone Eco, Asciugamani, Hygiene Plus, Iron Assist 1 camicia, Iron Assist 5 camicie, Mix, Rapido 40 min, Sport/Fitness, Trapunte, Sintetici, Lana con cestello, Programma a tempo caldo
- Programma asciugatura lana con lo speciale cestello che protegge i capi dal rischio di infeltrimento.
- Fase anti piega 120 min
- Opzione mezzo carico: ottimizza il ciclo di asciugatura per i carichi ridotti.
- Tasti TouchControl: Asciutto per stiratura, Asciutto, Extra asciutto, Impostazione fine asciugatura, Mezzo carico, Antipiega, Delicato, Segnale acustico, Avvio/Aggiungi bucato, Impostazione fine asciugatura (24 h)
- Grande display LED multifunzioni.
- Segnale acustico a fine programma

### Sicurezza

- Sicurezza bambini

### Altre caratteristiche

- Dimensioni (A x L): 84.2 cm x 59.8 cm
- Profondità con oblò escluso: 61.3 cm
- Profondità con oblò incluso: 64.8 cm
- Cerniera a destra

### Valori di consumo

- Classe di efficienza energetica<sup>1</sup>: A++
- Energia<sup>2</sup>: 235 kWh
- Capacità di carico: 1 - 8 kg
- Durata del programma<sup>3</sup>: 160 min
- Emissione di rumore aereo: 64 dB (A) re 1 pW

- Classe di efficienza di condensazione<sup>4</sup>: B
- Efficienza di condensazione<sup>5</sup>: 86 %

<sup>1</sup> In una scala di classi di efficienza energetica da A+++ a D

<sup>2</sup> Consumo energetico annuale in kWh, basato su 160 cicli di asciugatura con il programma Cotone asciutto (armadio) a pieno carico e a carico parziale, ed in modalità a bassa potenza.

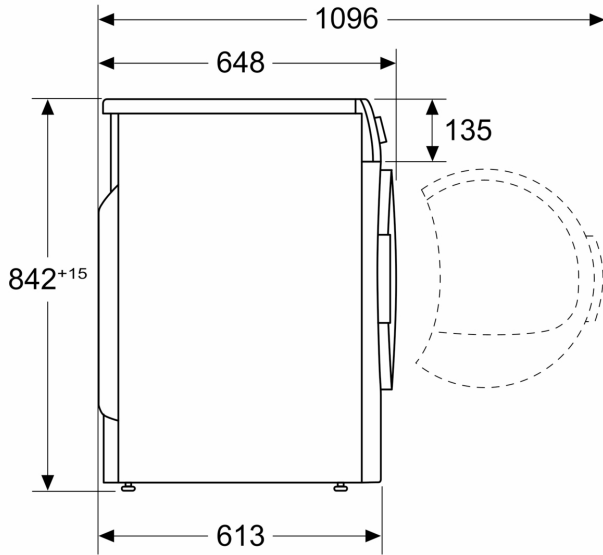
<sup>3</sup> Durata del programma Cotone asciutto (armadio) a pieno carico.

<sup>4</sup> In una scala di classi di efficienza di condensazione da A a G

<sup>5</sup> Efficienza di condensazione ponderata con il programma Cotone asciutto (armadio) a pieno carico e a carico parziale.

**Serie 6, Asciugatrice a pompa di calore, 8 kg, White  
WQG235A0IT**

Dimensioni in mm



Dimensioni in mm

