

**Serie 6, Asciugatrice a pompa di calore, 8 kg
WQG233D1IT**



A+++



L'asciugatrice a pompa di calore in classe A+++ fa risparmiare energia e, grazie alla tecnologia con sensori AutoDry, raggiunge il livello di asciugatura desiderato proteggendo i tessuti dal surriscaldamento e dallo stress.

- **Auto Dry:** raggiunge automaticamente il livello di asciugatura desiderato.
- **Design antivibrazioni:** stabilizza le pareti laterali e minimizza il rumore, garantendo un'asciugatura particolarmente silenziosa.
- **Asciugatrice con gas ecologico (R290) a impatto zero sull'ambiente.**
- **Grande display LED multifunzioni, per una semplice programmazione e molteplici opzioni.**
- **Sistema SensitiveDrying: per un'asciugatura delicata e priva di pieghe.**

Dati tecnici

Tipologia costruttiva del prodotto: A libera installazione
 Piano removibile: no
 Cerniera : Destra
 Lunghezza del cavo di alimentazione elettrica: 145.0 cm
 Dimensioni (AxLxP): 842 x 598 x 613 mm
 Peso netto: 54.5 kg
 Fluorinated greenhouse gases: No
 Type of refrigerant: R290
 Hermetically sealed equipment: Sì
 La quantità espressa in equivalente di CO2: 0.000 t
 Codice EAN: 4242005319923
 Potenza: 600 W
 Corrente: 10 A
 Tensione: 220-240 V
 Frequenza: 50 Hz
 Capacità di carico: 8.0 kg
 Classe di efficienza energetica: A+++
 Consumo energia dell'asciugatrice elettrica, a pieno carico - Nuova (2010/30/EC): 1.40 kWh
 Tempo standard del programma cotone a pieno carico: 165 min
 Consumo energia dell'asciugatrice elettrica, carico parziale - Nuova (2010/30/EC): 0.84 kWh
 Tempo standard del programma cotone a carico parziale: 108 min
 Consumo di energia ponderata, asciugatrice elettrica - Nuova (2010/30/EC): 176.0 kWh/annum
 Programma a tempo ponderato: 132 min
 Rendimento medio condensazione a pieno carico (%): 91 %
 Rendimento medio condensazione a carico parziale (%): 91 %
 Efficienza della condensazione ponderata (%): 91 %

Accessori opzionali

WTZPW20D	Pedana con estraibile
WMZ20600	Cestello lana
WTZ1110	Tubo scarico vapore
WTZ27400	Kit congiunzione asciugatrice con rip.
WTZ27410	Kit congiunzione asciugatrice no rip.



Serie 6, Asciugatrice a pompa di calore, 8 kg WQG233D1IT

L'asciugatrice a pompa di calore in classe A+++ fa risparmiare energia e, grazie alla tecnologia con sensori AutoDry, raggiunge il livello di asciugatura desiderato proteggendo i tessuti dal surriscaldamento e dallo stress.

Caratteristiche principali

- Tecnologia a pompa di calore con gas ecologico R290 a impatto zero sull'ambiente
- Filtro EasyClean
- Motore inverter senza spazzole silenzioso e ad elevato risparmio energetico.
- AutoDry: sistema di asciugatura automatica controllata.
- Sistema Sensitive Drying: asciuga i capi delicatamente ed uniformemente
- Design Antivibrazioni: maggiore stabilità e silenziosità

Pannello di controllo

- Programmi standard: Cotone, Sintetici.
- Programmi speciali: Cotone, Lenzuola, Camicie, Cotone Eco, Piumini, Delicati, Asciugamani, Igiene Plus, Mix, Rapido 40 min, Sport/Fitness, Sintetici, Lana con cestello, Programma a tempo caldo
- Programma asciugatura lana con lo speciale cestello che protegge i capi dal rischio di infeltrimento.
- Programma Lenzuola: riduce al minimo l'aggrigliamento dei capi ingombranti grazie al movimento bidirezionale del cestello.
- Fase anti piega 120 min
- Opzione mezzo carico: ottimizza il ciclo di asciugatura per i carichi ridotti.
- Tasti TouchControl: Asciutto per stiratura, Asciutto, Extra asciutto, Impostazione fine asciugatura, Mezzo carico, Antipiega, Delicato, Segnale acustico, Avvio/Aggiungi bucato, Impostazione fine asciugatura (24 h)
- Grande display LED multifunzioni.
- Segnale acustico a fine programma

Sicurezza

- Sicurezza bambini

Altre caratteristiche

- Dimensioni (A x L): 84.2 cm x 59.8 cm
- Profondità con oblò escluso: 61.3 cm
- Profondità con oblò incluso: 64.8 cm
- Cerniera a destra

Valori di consumo

- Classe di efficienza energetica¹: A+++
- Energia²: 176 kWh
- Capacità di carico: 1 - 8 kg
- Durata del programma³: 165 min
- Emissioni di rumore aereo: 64 dB (A) re 1 pW
- Classe di efficienza di condensazione⁴: A

- Efficienza di condensazione⁵: 91 %

¹ In una scala di classi di efficienza energetica da A+++ a D

² Consumo energetico annuale in kWh, basato su 160 cicli di asciugatura con il programma Cotone asciutto (armadio) a pieno carico e a carico parziale, ed in modalità a bassa potenza.

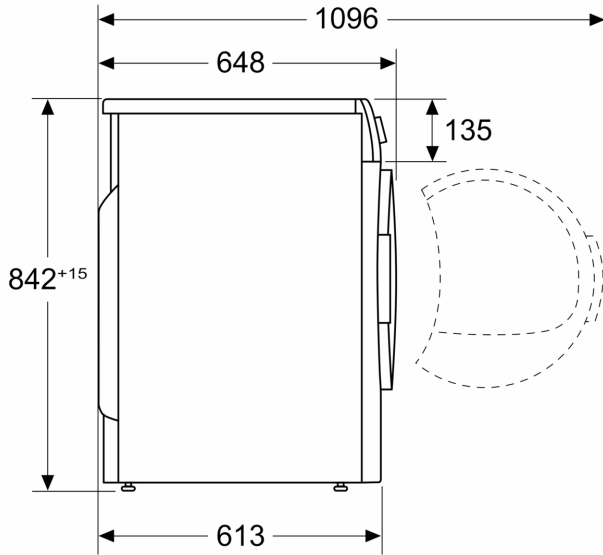
³ Durata del programma Cotone asciutto (armadio) a pieno carico.

⁴ In una scala di classi di efficienza di condensazione da A a G

⁵ Efficienza di condensazione ponderata con il programma Cotone asciutto (armadio) a pieno carico e a carico parziale.

**Serie 6, Asciugatrice a pompa di calore, 8 kg
WQG233D1IT**

Dimensioni in mm



Dimensioni in mm

