

**Serie 6, Lavatrice a carica frontale,  
10 kg, max 1400 giri/min  
WGG254Z6IT**



**Accessori opzionali**

WMZ2381 Prolunga tubo carico acqua fredda

**Risultati perfetti con il minimo consumo di acqua, anche con carichi ridotti, grazie al preciso sistema di riconoscimento del carico ActiveWater Plus.**

- **Iron Assist:** riduce le pieghe fino al 50%.
- **Classe energetica A:** risparmia con la più alta classe di efficienza energetica.
- **ActiveWater Plus:** uso efficiente dell'acqua con riconoscimento automatico del carico.
- **Speed Perfect:** riduce il tempo di lavaggio fino al 65% con risultati perfetti.<sup>4</sup>
- **Anti macchia:** elimina efficacemente quattro macchie comuni e ostinate.

**Dati tecnici**

Classe di efficienza energetica <sup>1</sup> :	.....A
Consumo energetico ponderato in kWh per 100 cicli di lavaggio del programma eco 40-60:	.....51 100 kWh per ciclo
Capacità (kg):	.....10.0 kg
Consumo di acqua del programma eco in litri per ciclo <sup>2</sup> :	.....50 l
Durata del programma eco 40-60 in ore e minuti a capacità nominale:	.....3:50 h
Classe di efficienza di asciugatura con centrifuga del programma eco 40-60:	.....B
Classe di emissioni di rumore aereo:	.....B
Emissioni di rumore aereo:	.....74 dB(A) re 1pW
Design:	.....A libera installazione
Dimensioni del prodotto:	.....845x598x588 mm
Peso netto:	.....73.6 kg
Potenza:	.....2300 W
Corrente:	.....10 A
Tensione:	.....220-240 V
Frequenza:	.....50-60 Hz
Lunghezza del cavo di alimentazione elettrica:	.....160 cm
Cerniera:	.....Sinistro
Ruote:	.....no
Codice EAN:	.....4242005412884
Tipo di installazione:	.....Da libera installazione



<sup>1</sup> In una scala di classi di efficienza energetica da A a G

<sup>2</sup> Nel programma Eco 40-60

<sup>4</sup> Confronto tra la durata del programma Sintetici 40°C e la durata del programma Sintetici 40°C con l'opzione Speed Perfect attiva.

## Serie 6, Lavatrice a carica frontale, 10 kg, max 1400 giri/min WGG254Z6IT

### Risultati perfetti con il minimo consumo di acqua, anche con carichi ridotti, grazie al preciso sistema di riconoscimento del carico ActiveWater Plus.

#### Caratteristiche principali

- EcoSilence Drive: motore silenzioso e affidabile nel tempo.
- 10 anni di assistenza sul motore EcoSilence Drive.
- ActiveWater Plus: utilizzo efficiente dell'acqua, anche con carichi ridotti, grazie al preciso sistema di riconoscimento automatico del carico.
- Iron Assist: programma con vapore che riduce le pieghe dei capi asciutti e facilita la stiratura.
- Hygiene Plus: lavaggio igienico che elimina efficacemente germi e batteri già a 40°C.
- Sistema Anti macchia per l'efficace eliminazione di 4 tipi di macchie tra le più ostinate.
- SpeedPerfect: Pulito perfetto con un tempo di lavaggio ridotto fino al 65%. \*\*\*
- Cestello Wave: la sua struttura speciale garantisce lavaggi delicati e massimo rispetto dei tessuti.
- Design Antivibrazioni: maggiore stabilità e silenziosità

#### Pannello di controllo

- Programmi standard del lavaggio: Cotone, Sintetici, Delicati/Seta, Lana/Lavaggio a mano
- Programmi speciali: Pulizia cestello (con avviso), Iron Assist, Hygiene Plus, Jeans, Tessuti tecnici, Scarico acqua/centrifuga, Mix, Risciacquo, Rapido 15/30 min
- Funzione pulizia cestello con avviso.
- Tasti TouchControl: Stira meno, Fine fra, Selezione macchie, Avvio/Aggiungi bucato, Selezione temperatura, SpeedPerfect, Prelavaggio, Selezione centrifuga, Extra acqua e risciacquo/Esclusione centrifuga finale
- Funzione Aggiungi bucato, per introdurre i capi a programma già avviato, semplicemente premendo un tasto.
- Grande display LED multifunzioni.
- Segnale acustico a fine programma

#### Sicurezza

- Bilanciamento automatico del carico in centrifuga
- Riconoscimento presenza schiuma
- Sicurezza bambini
- Sistema antiaggancio Aqua Protection Plus

#### Altre caratteristiche

- Dimensioni (A x L): 84.5 cm x 59.8 cm
- Profondità con oblò escluso: 58.8 cm
- Profondità con oblò incluso: 63.2 cm

#### Valori di consumo

- Classe di efficienza energetica<sup>1</sup>: A
- Energia<sup>2</sup> / Acqua<sup>3</sup>: 51 kWh / 50 litri
- Capacità di carico: 1 - 10 kg
- Durata del programma<sup>4</sup>: 3:50 h:min

- Classe di efficienza della centrifuga: B
- Velocità di centrifuga<sup>\*\*</sup>: 400 - 1400 giri/min.
- Emissione di rumore aereo: 74 dB (A) re 1 pW
- Classe di emissione di rumore aereo: B

<sup>1</sup> In una scala di classi di efficienza energetica da A a G

<sup>2</sup> Consumo di energia in kWh per 100 cicli (nel programma Eco 40-60)

<sup>3</sup> Consumo ponderato di acqua in litri per ciclo (nel programma Eco 40-60)

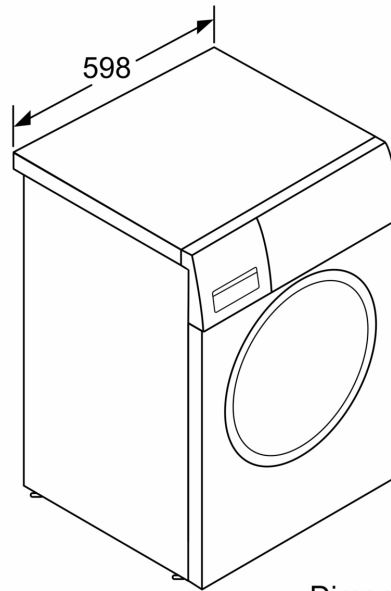
<sup>4</sup> Durata del programma Eco 40-60

<sup>\*\*</sup>La velocità massima di centrifuga viene automaticamente ridotta in caso di sbilanciamenti del carico.

<sup>\*\*\*</sup>Confronto tra la durata del programma Sintetici 40°C e la durata del programma Sintetici 40°C con l'opzione Speed attiva.

**Serie 6, Lavatrice a carica frontale,  
10 kg, max 1400 giri/min  
WGG254Z6IT**

Dimensioni in mm



Dimensioni in mm