

**Serie 8, Lavatrice a carica frontale, 9 kg, 1400 rpm WGB24402IT**



**Accessori opzionali**

- WMZ2381 Prolunga tubo carico acqua fredda
- WMZPW50W Piedistallo con cassetto

**Lavatrice estremamente efficiente con Active Water Plus che fa risparmiare fino al 50% di acqua. Migliora il tuo risparmio energetico con la classe energetica A -50% e facilita la stiratura con Iron Assist.**

- **Iron Assist:** riduce le pieghe fino al 50%.
- **Opzione Mini:** programma per lavare un singolo indumento.
- **Home Connect:** elettrodomestici con connettività intelligente per una vita quotidiana più facile.
- **In caso di malfunzionamento, chiama il team di assistenza e verifica lo stato del tuo elettrodomestico.**
- **Home Connect:** usa i comandi vocali per gestire la tua lavatrice intelligente.

**Dati tecnici**

Classe di efficienza energetica <sup>1</sup> :	.....A
Consumo energetico ponderato in kWh per 100 cicli di lavaggio del programma eco 40-60:	.....25 100 kWh per ciclo
Capacità (kg):	.....9.0 kg
Consumo di acqua del programma eco in litri per ciclo <sup>2</sup> :	.....47 l
Durata del programma eco 40-60 in ore e minuti a capacità nominale:	..... 3:40 h
Classe di efficienza di asciugatura con centrifuga del programma eco 40-60:	..... B
Classe di emissioni di rumore aereo:	..... A
Emissioni di rumore aereo:	..... 71 dB(A) re 1pW
Design:	..... A libera installazione
Dimensioni del prodotto:	..... 845x598x590 mm
Peso netto:	..... 82.4 kg
Potenza:	..... 2300 W
Corrente:	..... 10 A
Tensione:	..... 220-240 V
Frequenza:	..... 50 Hz
Lunghezza del cavo di alimentazione elettrica:	..... 160 cm
Cerniera :	..... Sinistro
Ruote:	..... no
Codice EAN:	..... 4242005490059
Tipo di installazione:	..... Da libera installazione



<sup>1</sup> In una scala di classi di efficienza energetica da A a G

<sup>2</sup> Nel programma Eco 40-60

## Serie 8, Lavatrice a carica frontale, 9 kg, 1400 rpm WGB24402IT

**Lavatrice estremamente efficiente con Active Water Plus che fa risparmiare fino al 50% di acqua. Migliora il tuo risparmio energetico con la classe energetica A -50% e facilita la stiratura con Iron Assist.**

### Caratteristiche principali

- EcoSilence Drive: motore silenzioso e affidabile nel tempo.
- 10 anni di assistenza sul motore EcoSilence Drive.
- 4D Wash System: efficiente sistema di irrorazione del bucato per una distribuzione più uniforme e più profonda del detersivo sui tessuti.
- ActiveWater Plus: utilizzo efficiente dell'acqua, anche con carichi ridotti, grazie al preciso sistema di riconoscimento automatico del carico.
- Iron Assist: programma con vapore che riduce le pieghe dei capi asciutti e facilita la stiratura.
- Hygiene Plus: lavaggio igienico che elimina efficacemente germi e batteri già a 40°C.
- Sistema Anti macchia Plus per l'efficace eliminazione di 6 tipi di macchie ostinate tramite pulsante e di altri 10 tipi di macchie ostinate via Home Connect.
- Cestello Wave: la sua struttura speciale garantisce lavaggi delicati e massimo rispetto dei tessuti.
- Illuminazione interna del cestello: LED
- Design Antivibrazioni: maggiore stabilità e silenziosità

### Pannello di controllo

- Pannello di controllo elegante ed inclinato per una maggior semplicità d'uso.
- Home Connect: programmazione, controllo e diagnosi dell'elettrodomestico a distanza. Programmi aggiuntivi via app e possibilità di download di ulteriori programmi ed aggiornamenti del sistema.
- Programmi standard del lavaggio: Cotone, Sintetici, Delicati/Seta, Lana/Lavaggio a mano
- Programmi speciali: Programmi via app, Iron Assist, Hygiene Plus, Capi scuri, Scarico acqua/centrifuga, Mix, Sports/Fitness, Risciacquo, Rapido 15/30 min
- Programmi via app: Piumini, Pulizia cestello, Tende, Asciugamani, Camicie, Meno microplastiche, Capi tecnici
- Funzione aggiungi bucato, per introdurre i capi a programma già avviato, semplicemente premendo un tasto.
- Tasti TouchControl: Impostazioni, Acceso/Spento, Fine fra, Selezione macchie, Intensivo Plus, Sicurezza bambini, Preferito, Più opzioni, Night Wash, Controllo remoto, Mini, Avvio/Aggiungi bucato, Trattamento vapore, Selezione temperatura, SpeedPerfect, Prelavaggio, Selezione centrifuga, Extra acqua e risciacquo/Esclusione centrifuga finale
- L'opzione Trattamento vapore riduce le pieghe dei tessuti fino al 40% durante il ciclo di lavaggio.\*\*\*\*\*
- Opzione Mini: Lava i singoli capi o i piccoli carichi in modo efficiente.
- Indicazione sovradosaggio
- Segnale acustico a fine programma

### Sicurezza

- Bilanciamento automatico del carico in centrifuga
- Riconoscimento presenza schiuma
- Sicurezza bambini
- AquaStop: sistema di protezione anti-allagamento con garanzia Bosch in caso di danni causati dall'acqua - per tutta la vita dell'apparecchio.\*

### Altre caratteristiche

- Dimensioni (A x L): 84.5 cm x 59.8 cm
- Profondità con oblò escluso: 59.0 cm
- Profondità con oblò incluso: 64.8 cm

### Valori di consumo

- Classe di efficienza energetica<sup>1</sup>: A
- A -50%: consumo inferiore del 50% rispetto al valore di classe energetica A\*\*\*\*
- Energia<sup>2</sup> / Acqua<sup>3</sup>: 25 kWh / 47 litri
- Capacità di carico: 1 - 9 kg
- Durata del programma<sup>4</sup>: 3:40 h:min
- Classe di efficienza della centrifuga: B
- Velocità di centrifuga<sup>\*\*</sup>: 400 - 1400 giri/min.
- Emissioni di rumore aereo: 71 dB (A) re 1 pW
- Classe di emissione di rumore aereo: A

<sup>1</sup> Scala di classi di efficienza energetica da A a G

<sup>2</sup> Consumo di energia in kWh per 100 cicli (nel programma Eco 40-60)

<sup>3</sup> Consumo ponderato di acqua in litri per ciclo (nel programma Eco 40-60)

<sup>4</sup> Durata del programma Eco 40-60

\*Verificare i termini di garanzia al link [www.bosch-home.com/it/speciali/garanzie\_componenti]

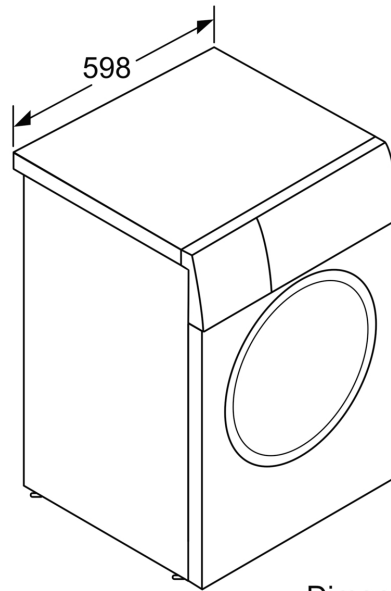
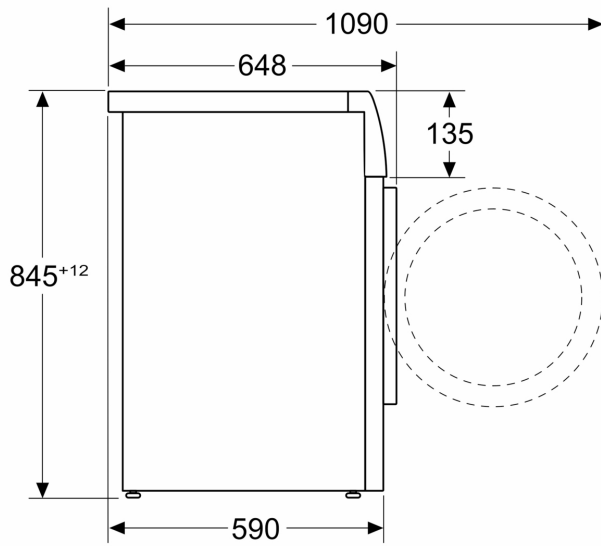
\*\*I valori sono arrotondati

\*\*\*\*50% più efficiente (25 kWh/100 cycles) rispetto al limite di valore della classe di efficienza energetica A (50 kWh/100 cicli) secondo il Regolamento delegato UE 2019/2014.

\*\*\*\*\*Test Nr. E-0096-PT-24 condotto dal Deutschen Institute für Textil- und Faserforschung Denkendorf (DITF) il 20/02/24, relativo alla riduzione delle pieghe sugli indumenti di cotone (magliette e camicie) nel programma Mix con un carico di 4 kg e l'opzione Trattamento vapore attiva a confronto con indumenti non trattati con l'opzione Trattamento vapore, in conformità a DIN EN ISO 15487.

**Serie 8, Lavatrice a carica frontale, 9  
kg, 1400 rpm  
WGB24402IT**

Dimensioni in mm



Dimensioni in mm