

Serie | 6, Lavasciuga, 10/6 kg, 1400 rpm
WDU28540IT



Accessori opzionali

WMZ2200 : Fissazione al suolo

A

Lavasciuga con tecnologia AutoDry: lavaggio e asciugatura perfetti con tutti i tessuti. Lava e asciuga in un solo programma non-stop fino a 6 kg di bucato.

- **AutoDry:** asciuga i capi delicatamente fino al preciso livello di asciugatura desiderato.
- **Wash & Dry 60:** Lava e asciuga in modo efficiente un carico ridotto in soli 60 min.
- **Sport/fitness:** ideale per il lavaggio e l'asciugatura dei capi sportivi in microfibra e sintetici.
- **SpeedPerfect:** pulito perfetto con tempi di lavaggio ridotti fino al 65%.
- **Programma Iron Assist con vapore:** rigenera i capi non lavabili in lavatrice eliminando le pieghe e gli odori dell'uso quotidiano.

Dati tecnici

Da incasso / a libera installazione :	A libera installazione
Piano removibile :	no
Cerniera porta :	Sinistra
Lunghezza del cavo di alimentazione elettrica (cm) :	210
Altezza senza piano di lavoro (mm) :	850
Dimensioni del prodotto (mm) :	848 x 598 x 616
Peso netto (kg) :	84,659
Volume cestello (l) :	70
Codice EAN :	4242005079797
Dati nominali collegamento elettrico (W) :	2050
Corrente (A) :	10
Tensione (V) :	220-240
Frequenza (Hz) :	50
Certificati di omologazione :	CE, VDE
Consumo di energia (lavaggio e asciugatura a pieno carico di lavaggio) (Kwh) :	6,82
Consumo di energia (solo lavaggio) (Kwh) :	1,22
Consumo di acqua (lavaggio e asciugatura a pieno carico di lavaggio) (l) :	125



4 242005 079797

Serie | 6, Lavasciuga, 10/6 kg, 1400 rpm WDU28540IT

Lavasciuga con tecnologia AutoDry: lavaggio e asciugatura perfetti con tutti i tessuti. Lava e asciuga in un solo programma non-stop fino a 6 kg di bucato.

Caratteristiche principali

- Capacità di carico nominale: nel lavaggio 10 kg, in asciugatura 6 kg
- EcoSilence Drive: motore silenzioso e affidabile nel tempo.
- 10 anni di assistenza sul motore EcoSilence Drive.
- Sistema VarioPerfect con due opzioni a scelta: TurboPerfect per ridurre il tempo di lavaggio fino al 65% o EcoPerfect per ridurre il consumo energetico fino al 50%, con risultati sempre perfetti.
- AutoDry: Sistema di asciugatura automatica controllata dai sensori.
- Grande oblò con diam. 51 cm e cornice cromata.
- Cestello Wave: massimo rispetto per ogni tipo di tessuto
- Illuminazione interna del cestello: LED
- Design Antivibrazioni: maggiore stabilità e silenziosità

Programmi

- Pannello di controllo ergonomico inclinato.
- Programmi standard del lavaggio: Cotone, Sintetici, Delicati/ Seta, Lana/Lavaggio a mano
- Programmi speciali lavaggio: AllergyPlus, Piumini, Pulizia cestello (con avviso), Rapido 15', Camicie, Mix, My Time, Sports/Fitness, Risciacquo/Centrifuga/Scarico acqua
- Programmi standard asciugatura: Cotone, Sintetici
- Programmi speciali asciugatura: Refresh Iron Assist, MyTime, Wash&Dry 60 min.
- Quasi tutti i programmi principali possono essere usati per la sola asciugatura o in combinazione per il lavaggio e l'asciugatura in un programma unico.
- Programma di lavaggio e asciugatura non-stop per 6 kg di carico.
- Funzione aggiungi bucato, per introdurre i capi a programma già avviato, semplicemente premendo un tasto.
- Opzioni lavaggio: Extra risciacquo, Stira meno, EcoPerfect, HygieneCare con aria calda, Sicurezza bambini, Memory, Night Wash, SpeedPerfect, Prelavaggio, Più acqua
- Opzioni asciugatura: Asciugatura per stiratura con ferro, EcoPerfect, Night Dry, Solo asciugatura, SpeedPerfect, Asciugatura normale, Asciugatura extra, Lavaggio + asciugatura
- Grande display Full-Touch LED multifunzioni, con funzioni speciali ed indicazione dei consumi di acqua ed energia.
- Segnale acustico a fine programma

Sicurezza

- Bilanciamento automatico del carico in centrifuga
- Riconoscimento presenza schiuma
- Sicurezza bambini
- Sistema antiavvolgimento AquaVigil

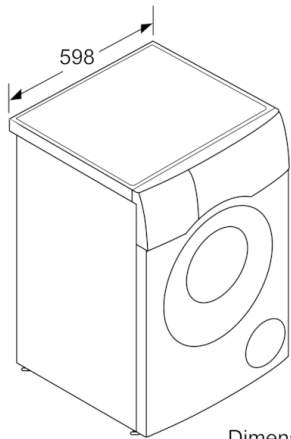
Altre caratteristiche

- Dimensioni (A x L): 84.8 cm x 59.8 cm
- Profondità con oblò escluso: 61.6 cm
- Profondità con oblò incluso: 65.4 cm

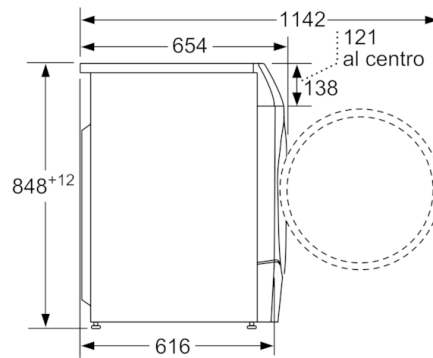
Etichetta energetica

- Classe di efficienza energetica: A (In una scala di classi di efficienza energetica da A a G / Performance di lavaggio A)
- Consumi nel programma di riferimento: consumo di energia 6.82 kWh, consumo di acqua 125 l.
- Classe di efficienza centrifuga: A
- Velocità massima di centrifuga: 1400
- Livello sonoro durante la fase di lavaggio: 47 dB
- Livello sonoro durante la fase di centrifuga: 71 dB
- Livello sonoro durante la fase di asciugatura: 61 dB (A) re 1 pW

**Serie | 6, Lavasciuga, 10/6 kg, 1400 rpm
WDU28540IT**



Dimensioni in mm



Dimensioni in mm