

**HomeProfessional, Lavatrice a carica frontale, 9 kg, 1200 rpm
WAY24749II**



A+++



Lavatrice con EcoSilence Drive™: garantisce un'elevata silenziosità e longevità.

- **EcoSilence Drive™:** Motore Inverter estremamente silenzioso ed efficiente. Con 10 anni di assistenza.
- **AllergyPlus:** programma specifico per chi soffre di allergie.
- **SpeedPerfect:** pulito perfetto con tempi di lavaggio ridotti fino al 65%.
- **Cestello Wave™:** lavaggio delicato grazie alla struttura speciale del cestello.
- **ActiveWater™ Plus:** Sistema di sensori in grado di regolare automaticamente e con estrema precisione l'afflusso di acqua nel cestello, in base alle esigenze di lavaggio, minimizzando i consumi di acqua.

Dati tecnici

Tipologia costruttiva del prodotto :	A libera installazione
Altezza senza piano di lavoro (mm) :	850
Dimensioni del prodotto (mm) :	848 x 598 x 590
Peso netto (kg) :	73,539
Dati nominali collegamento elettrico (W) :	2300
Corrente (A) :	10
Tensione (V) :	220-240
Frequenza (Hz) :	50
Certificati di omologazione :	CE, VDE
Lunghezza del cavo di alimentazione elettrica (cm) :	210
Classe efficienza lavaggio :	A
Cerniera porta :	Sinistra
Ruote :	no
Codice EAN :	4242002852072
Capacità cotone (kg) - nuova (2010/30/EC) :	9,0
Classe di efficienza energetica (2010/30/EC) :	A+++
Consumo di energia annuale (kWh/anno) - nuova (2010/30/EC) :	152,00
:	0,12
:	0,43
Consumo d'acqua annuo (l/anno) - nuovo (2010/30/EC) :	11220
Classe di efficienza della centrifuga :	B
Velocità massima di centrifuga (giri/min.) - nuovo (2010/30/EC) :	1200
Tempo medio lavaggio cotone 40°C (carico parziale) (min) - nuovo (2010/30/EC) :	285
Tempo medio lavaggio cotone 60°C (pieno carico) (min) - nuovo (2010/30/EC) :	285
Tempo medio lavaggio cotone 60°C (carico parziale) (min) - nuovo (2010/30/EC) :	285
:	20
Livello sonoro durante la fase di lavaggio (dB(A) re 1 pW) :	48
Livello sonoro durante la fase di centrifuga (dB(A) re 1 pW) :	74
Tipo di installazione :	A libera installazione

Accessori opzionali

WMZ2200 :



HomeProfessional, Lavatrice a carica frontale, 9 kg, 1200 rpm WAY24749II

Lavatrice con EcoSilence Drive™: garantisce un'elevata silenziosità e longevità.

Caratteristiche principali

- EcoSilence Drive: motore silenzioso e affidabile nel tempo.
- 10 anni di assistenza sul motore EcoSilence Drive.
- Sistema ActiveWater™Plus: Ottimizza ogni goccia di acqua per eliminare gli sprechi.
- Sensore di flusso: misurazione precisa dell'acqua introdotta.
- Sistema VarioPerfect con due opzioni a scelta: TurboPerfect per ridurre il tempo di lavaggio fino al 65% o EcoPerfect per ridurre il consumo energetico fino al 50%, con risultati sempre perfetti.
- Cestello Wave: massimo rispetto per ogni tipo di tessuto
- Illuminazione interna del cestello
- Design Antivibrazioni: maggiore stabilità e silenziosità

Sistema di controllo

- Manopola Jog-Dial retroilluminata con tasto On/Off integrato.
- Programmi speciali: AllergyPlus, Scarico Acqua, Rapido 15', Risciacquo, Tende 30°C, Asciugamani, Camicie, Memory, NightWash, Centrifuga, Mix, Sportswear, Trapunta, Pulizia cestello (con avviso), delicati/seta, Lana/lavaggio a mano
- Funzione pulizia cestello con avviso.
- Sistema Anti macchia Plus per l'efficace eliminazione di 16 tipi di macchie tra le più ostinate.
- Display TFT-LCD interattivo ad alta risoluzione con indicazione dei consumi di acqua ed energia.
- Programmazione fine lavaggio (1-24 h)
- EcoMeter: indicazione dei consumi di acqua ed energia.
- Visualizzazione del peso del carico ed indicazione dosaggio detersivo
- Indicazione sovradosaggio
- Segnale acustico multitono
- Cassetto detersivo autopulente
- Cassetto per detersivo liquido

Sicurezza

- Bilanciamento automatico del carico in centrifuga
- Riconoscimento presenza schiuma
- Sicurezza bambini
- AquaStop con garanzia a vita contro i danni provocati dall'acqua.*

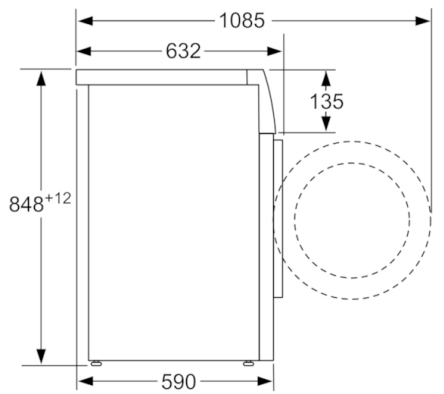
Altre caratteristiche

- Dimensioni (A x L x P): 84.8 x 59.8 x 59 cm

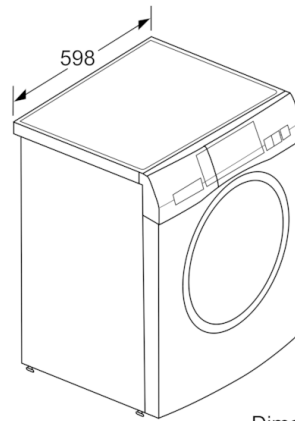
Etichetta energetica

- Capacità di carico nominale: 9 kg
- Classe di efficienza energetica: A+++ (in una scala di classi di efficienza energetica da A+++ a D)
- Consumo di energia 152 kWh/anno, basato su 220 cicli di lavaggio standard per programmi per tessuti di cotone a 60°C e 40°C a pieno carico e a carico parziale
- -30%: consumo inferiore del 30% (152kWh/anno) rispetto al valore di classe energetica A+++ (217 kWh/anno, 9 kg) secondo la Normativa Europea 1061/2010
- Consumo energetico del programma "cotone" standard a 60° a pieno carico 0.92 kWh e a carico parziale 0.6 kWh. Consumo energetico del programma "cotone" standard a 40° a carico parziale 0.42 kWh.
- Consumo energetico ponderato in modo spento/lasciato acceso: 0.12 W / 0.43 W
- Consumo di acqua 11220 litri/anno, basato su 220 cicli di lavaggio standard per programmi per tessuti di cotone a 60°C e a 40°C a pieno carico e a carico parziale. Il consumo effettivo dipende dalle modalità di utilizzo dell'apparecchio.
- Classe di efficienza centrifuga: B
- Velocità massima di centrifuga: 1200 giri/min Grado di umidità residua: 53 %
- Durata del programma standard per tessuti di cotone a 60°C a pieno carico 285 min e a carico parziale 285 min. Durata del programma standard per tessuti di cotone a 40° a carico parziale 285 min.
- Livello sonoro durante la fase di lavaggio nel programma standard per tessuti di cotone a 60°C a pieno carico: 48 dB (A) re 1 pW
- Livello sonoro durante la fase di centrifuga nel programma standard per tessuti di cotone a 60°C a pieno carico: 74 dB (A) re 1 pW

**HomeProfessional, Lavatrice a carica frontale, 9 kg, 1200 rpm
WAY24749II**



Dimensioni in mm



Dimensioni in mm