

HomeProfessional, Lavatrice a carica frontale, 9 kg, 1400 rpm WAV28EA9II



Accessori opzionali

- WMZ2381 Prolunga per aqua-stop
- WMZPW20W Pedana con estraibile
- WMZ2200 Fissazione al suolo

La lavatrice Home Professional i-Dos con le funzioni Home Connect e Anti macchia Plus è confortevole ed efficiente perchè fa tutto automaticamente.

- **Dosaggio automatico i-DOS:** dosa in modo automatico e preciso la quantità di detersivo e acqua necessari.
- **Anti macchia Plus:** sistema per rimuovere fino a 16 macchie ostinate senza pretrattare.
- **4D Wash System:** per risultati impeccabili, anche su capi molto sporchi.
- **Home Connect:** elettrodomestici con connettività intelligente per una vita quotidiana più facile.
- **In caso di malfunzionamento, chiama il team di assistenza e verifica lo stato del tuo elettrodomestico.**

Dati tecnici

Classe di efficienza energetica:	A
Consumo energetico ponderato in kWh per 100 cicli di lavaggio del programma eco 40-60:	48 kWh
Capacità (kg):	9.0 kg
Consumo di acqua del programma eco in litri per ciclo:	48 l
Durata del programma eco 40-60 in ore e minuti a capacità nominale:	3:44 h
Classe di efficienza di asciugatura con centrifuga del programma eco 40-60:	B
Classe di emissioni di rumore aereo:	A
Emissioni di rumore aereo:	70 dB(A) re 1 pW
Design:	A libera installazione
Dimensioni del prodotto:	848 x 598 x 590 mm
Peso netto:	82.8 kg
Potenza:	2300 W
Corrente:	10 A
Tensione:	220-240 V
Frequenza:	50 Hz
Lunghezza del cavo di alimentazione elettrica:	160.0 cm
Cerniera :	Sinistra
Ruote:	no
Codice EAN:	4242005275649
Tipo di installazione:	Da libera installazione



HomeProfessional, Lavatrice a carica frontale, 9 kg, 1400 rpm WAV28EA9II

La lavatrice Home Professional i-Dos con le funzioni Home Connect e Anti macchia Plus è confortevole ed efficiente perchè fa tutto automaticamente.

Caratteristiche principali

- i-DOS: Dosaggio automatico intelligente del detersivo e dell'ammorbidente.
- EcoSilence Drive: motore silenzioso e affidabile nel tempo.
- 10 anni di assistenza sul motore EcoSilence Drive.
- 4D Wash System: efficiente sistema di irrorazione del bucato per una distribuzione più uniforme e più profonda del detersivo sui tessuti.
- ActiveWater Plus: utilizzo efficiente dell'acqua, anche con carichi ridotti, grazie al preciso sistema di riconoscimento automatico del carico.
- AquaSensor: Controllo del livello di torbidità dell'acqua
- Cestello Wave: la sua struttura speciale garantisce lavaggi delicati e massimo rispetto dei tessuti.
- Illuminazione interna del cestello: LED
- Design Antivibrazioni: maggiore stabilità e silenziosità

Pannello di controllo


- Home Connect: Programmazione e controllo dell'apparecchio da remoto tramite App per dispositivi Smart, Diagnostica da remoto
- Manopola Jog-Dial retroilluminata con tasto On/Off integrato.
- Programmi standard del lavaggio: Cotone, Sintetici, Delicati/Seta, Lana/Lavaggio a mano
- Programmi automatici: processo di lavaggio e dosaggio controllato dai sensori.
- Programmi speciali: AllergyPlus, Scarico Acqua, Automatico delicati, Automatico, Pulizia cestello (con avviso), Camicie, Jeans, Memory, Centrifuga, Mix, Sports/Fitness, Risciacquo, Trapunte, Rapido 15/30 min
- Funzione pulizia cestello con avviso.
- Funzione aggiungi bucato, per introdurre i capi a programma già avviato, semplicemente premendo un tasto.
- Opzioni: Extra risciacquo, Stira meno, Anti macchia, i-DOS, i-DOS, Intensivo Plus, Night Wash, SpeedPerfect, Ammollo a fine lavaggio, Prelavaggio, Più acqua
- Sistema Anti macchia Plus per l'efficace eliminazione di 16 tipi di macchie tra le più ostinate.
- Tasti TouchControl: Impostazioni, Acceso/Spento, Fine fra, i-DOS, Intensivo Plus, Opzioni, Controllo remoto, Avvio/Aggiungi bucato, Selezione temperatura, SpeedPerfect, Selezione centrifuga/Esclusione centrifuga finale
- Display TFT-LCD interattivo ad alta risoluzione con indicazione dei consumi di acqua ed energia.
- Indicazione sovradosaggio
- Segnale acustico multitono

Sicurezza

- Bilanciamento automatico del carico in centrifuga
- Riconoscimento presenza schiuma
- Sicurezza bambini
- AquaStop: sistema di protezione anti-allagamento con garanzia Bosch in caso di danni causati dall'acqua - per tutta la vita dell'apparecchio.*

Altre caratteristiche

- Dimensioni (A x L): 84.8 cm x 59.8 cm
- Profondità con oblò escluso: 59.0 cm

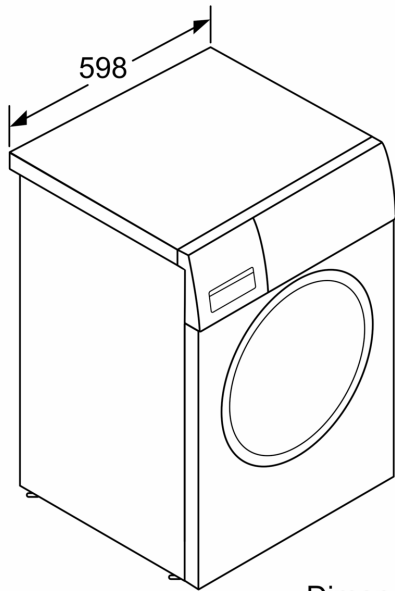


- Profondità con oblò incluso: 63.2 cm

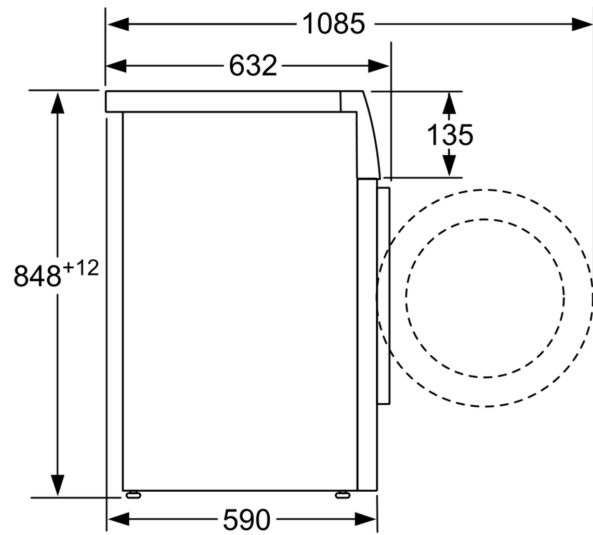
Valori di consumo

- Classe di efficienza energetica¹: A

**HomeProfessional, Lavatrice a carica frontale, 9 kg, 1400 rpm
WAV28EA9II**



Dimensioni in mm



Dimensioni in mm