

**Serie | 4, Lavatrice a carica frontale, 8 kg, 1400 rpm
WAN28278IT**



A+++



Lavatrice con motore EcoSilence Drive™: silenzioso, affidabile e duraturo.

- **EcoSilence Drive™:** Motore Inverter estremamente silenzioso ed efficiente. Con 10 anni di assistenza.
- **AllergyPlus:** programma specifico per chi soffre di allergie.
- Display LED con programmazione inizio o fine lavaggio (1-24h).
- Funzione Aggiungi bucato per caricare i capi dimenticati a programma già avviato.
- **Funzione pulizia cestello:** programma per la pulizia e l'igienizzazione del cestello e del circuito idraulico della lavatrice.

Dati tecnici

Tipologia costruttiva del prodotto :	A libera installazione
Altezza senza piano di lavoro (mm) :	850
Dimensioni del prodotto (mm) :	848 x 598 x 550
Peso netto (kg) :	68,026
Dati nominali collegamento elettrico (W) :	2300
Corrente (A) :	10
Tensione (V) :	220-240
Frequenza (Hz) :	50
Certificati di omologazione :	CE, VDE
Lunghezza del cavo di alimentazione elettrica (cm) :	210
Classe efficienza lavaggio :	A
Cerniera porta :	Sinistra
Ruote :	no
Codice EAN :	4242002908564
Capacità cotone (kg) - nuova (2010/30/EC) :	8,0
Classe di efficienza energetica (2010/30/EC) :	A+++
Consumo di energia annuale (kWh/anno) - nuova (2010/30/EC) :	176,00
:	0,12
:	0,50
Consumo d'acqua annuo (l/anno) - nuovo (2010/30/EC) :	9900
Classe di efficienza della centrifuga :	B
Velocità massima di centrifuga (giri/min.) - nuovo (2010/30/EC) :	1380
Tempo medio lavaggio cotone 40°C (carico parziale) (min) - nuovo (2010/30/EC) :	200
Tempo medio lavaggio cotone 60°C (pieno carico) (min) - nuovo (2010/30/EC) :	200
Tempo medio lavaggio cotone 60°C (carico parziale) (min) - nuovo (2010/30/EC) :	200
Livello sonoro durante la fase di lavaggio (dB(A) re 1 pW) :	55
Livello sonoro durante la fase di centrifuga (dB(A) re 1 pW) :	76
Tipo di installazione :	A libera installazione

Accessori opzionali

WMZ2200 :



Serie | 4, Lavatrice a carica frontale, 8 kg, 1400 rpm WAN28278IT

Lavatrice con motore EcoSilence Drive™: silenzioso, affidabile e duraturo.

Caratteristiche principali

- EcoSilence Drive: motore silenzioso e affidabile nel tempo.
- 10 anni di assistenza sul motore EcoSilence Drive.
- Riconoscimento automatico del carico con sistema ActiveWater™, per un corretto risparmio di acqua.
- Sistema VarioPerfect con due opzioni a scelta: TurboPerfect per ridurre il tempo di lavaggio fino al 65% o EcoPerfect per ridurre il consumo energetico fino al 50%, con risultati sempre perfetti.
- Design Antivibrazioni: maggiore stabilità e silenziosità

Programmi

- Programmi speciali: AllergyPlus, Jeans, Pulizia cestello (con avviso), Trapunta, NightWash, Mix, Risciacquo/Centrifuga/Scarico acqua, Camicie, Sportswear, Rapido 15'/30'
- Funzione pulizia cestello.
- Tasti TouchControl: Prelavaggio, Impostazione fine programma, Selezione temperatura, Avvio/Aggiungi Bucato, TurboPerfect/EcoPerfect, Extra acqua e risciacquo, Selezione centrifuga/Esclusione centrifuga finale
- Display LED multifunzioni.
- Programmazione fine lavaggio (1-24 h)
- Indicazione sovradosaggio
- Segnale acustico a fine programma
- Cassetto per detersivo liquido

Sicurezza

- Bilanciamento automatico del carico in centrifuga
- Riconoscimento presenza schiuma
- Sicurezza bambini
- Sistema antiavvolgimento AquaVigil

Altre caratteristiche

- Dimensioni (A x L x P): 84.8 x 59.8 x 55 cm

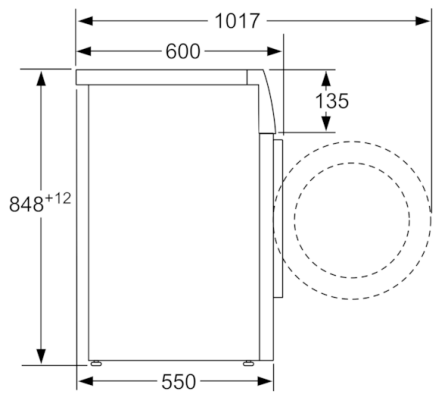
Etichetta energetica

- Capacità di carico nominale: 8 kg
- Consumo di energia 176 kWh/anno, basato su 220 cicli di lavaggio standard per programmi per tessuti di cotone a 60°C e 40°C a pieno carico e a carico parziale
- -10%: consumo inferiore del 10% (176kWh/anno, 8 kg) rispetto al valore di classe energetica A+++ (196kWh/anno, 8 kg) secondo la Normativa Europea 1061/2010
- Consumo energetico del programma "cotone" standard a 60° a pieno carico 0.94 kWh e a carico parziale 0.78 kWh.

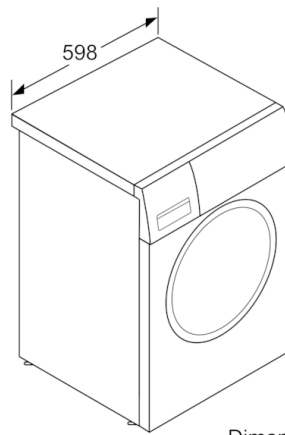
Consumo energetico del programma "cotone" standard a 40° a carico parziale 0.56 kWh.

- Consumo energetico ponderato in modo spento/lasciato acceso: 0.12 W / 0.5 W
- Consumo di acqua 9900 litri/anno, basato su 220 cicli di lavaggio standard per programmi per tessuti di cotone a 60°C e a 40°C a pieno carico e a carico parziale. Il consumo effettivo dipende dalle modalità di utilizzo dell'apparecchio.
- Classe di efficienza centrifuga: B
- Velocità massima di centrifuga: 1400 giri/min Grado di umidità residua: 53 %
- Durata del programma standard per tessuti di cotone a 60°C a pieno carico 200 min e a carico parziale 200 min. Durata del programma standard per tessuti di cotone a 40° a carico parziale 200 min.
- Livello sonoro durante la fase di lavaggio nel programma standard per tessuti di cotone a 60°C a pieno carico: 55 dB (A) re 1 pW
- Livello sonoro durante la fase di centrifuga nel programma standard per tessuti di cotone a 60°C a pieno carico: 76 dB (A) re 1 pW

**Serie | 4, Lavatrice a carica frontale, 8 kg,
1400 rpm
WAN28278IT**



Dimensioni in mm



Dimensioni in mm