

**Serie 4, Lavatrice a carica frontale, 8 kg, 1400 rpm WAN28208II**



**Accessori opzionali**

- WMZ2200 Fissazione al suolo
- WMZ2381 Prolunga per aqua-stop
- WMZPW20W Pedana con estraibile

**Lavatrice con Iron Assist, che riduce le pieghe e facilita la stiratura, e con il motore EcoSilence Drive, efficiente, silenzioso e duraturo.**

- **Iron Assist:** riduce le pieghe fino al 50%.
- **Classe energetica A:** risparmia con la più alta classe di efficienza energetica.
- **ActiveWater Plus:** uso efficiente dell'acqua con riconoscimento automatico del carico.
- **SpeedPerfect:** riduce il tempo di lavaggio fino al 65% con risultati perfetti.
- **Funzione Aggiungi bucato:** hai dimenticato un indumento? Aggiungilo facilmente al lavaggio.

**Dati tecnici**

Classe di efficienza energetica:	.....A
Consumo energetico ponderato in kWh per 100 cicli di lavaggio del programma eco 40-60:	..... 46 kWh
Capacità (kg):	.....8.0 kg
Consumo di acqua del programma eco in litri per ciclo:	..... 47 l
Durata del programma eco 40-60 in ore e minuti a capacità nominale:	..... 3:33 h
Classe di efficienza di asciugatura con centrifuga del programma eco 40-60:	..... B
Classe di emissioni di rumore aereo:	..... A
Emissioni di rumore aereo:	..... 72 dB(A) re 1 pW
Tipologia costruttiva del prodotto:	..... A libera installazione
Altezza top removibile:	.....-5 mm
Dimensioni del prodotto:	..... 845 x 598 x 590 mm
Peso netto:	..... 70.2 kg
Potenza:	..... 2300 W
Corrente:	..... 10 A
Tensione:	..... 220-240 V
Frequenza:	..... 50 Hz
Lunghezza del cavo di alimentazione elettrica:	..... 160.0 cm
Cerniera :	..... Sinistra
Ruote:	..... no
Codice EAN:	..... 4242005418275
Installazione:	..... Da libera installazione



## Serie 4, Lavatrice a carica frontale, 8 kg, 1400 rpm WAN28208II

**Lavatrice con Iron Assist, che riduce le pieghe e facilita la stiratura, e con il motore EcoSilence Drive, efficiente, silenzioso e duraturo.**

40-60)

<sup>3</sup> Consumo ponderato di acqua in litri per ciclo (nel programma Eco 40-60)

<sup>4</sup> Durata del programma Eco 40-60

\*\*I valori sono arrotondati

\*\*\*Confronto tra la durata del programma Sintetici 40°C e la durata del programma Sintetici 40°C con l'opzione Speed attiva.

### Caratteristiche principali

- EcoSilence Drive: motore silenzioso e affidabile nel tempo.
- 10 anni di assistenza sul motore EcoSilence Drive.
- ActiveWater Plus: utilizzo efficiente dell'acqua, anche con carichi ridotti, grazie al preciso sistema di riconoscimento automatico del carico.
- Iron Assist: programma con vapore che riduce le pieghe dei capi asciutti e facilita la stiratura.
- SpeedPerfect: Pulito perfetto con un tempo di lavaggio ridotto fino al 65%. \*\*\*
- Design Antivibrazioni: maggiore stabilità e silenziosità

### Pannello di controllo

- Programmi standard del lavaggio: Cotone, Sintetici, Delicati/Seta, Lana/Lavaggio a mano
- Programmi speciali: Pulizia cestello (con avviso), Iron Assist, Camicie, Igiene Plus, Jeans, Scarico acqua/centrifuga, Mix, Sports/Fitness, Risciacquo, Rapido 15/30 min
- Tasti TouchControl: Prelavaggio, Fine fra, Selezione temperatura, SpeedPerfect, Avvio/Aggiungi bucato, Extra acqua e risciacquo, Selezione centrifuga/Esclusione centrifuga finale
- Funzione aggiungi bucato, per introdurre i capi a programma già avviato, semplicemente premendo un tasto.
- Display LED multifunzioni
- Segnale acustico a fine programma

### Sicurezza

- Bilanciamento automatico del carico in centrifuga
- Riconoscimento presenza schiuma
- Sicurezza bambini
- Sistema antiallagamento Aqua Protection

### Altre caratteristiche

- Dimensioni (A x L): 84.5 cm x 59.8 cm
- Profondità con oblò escluso: 59.0 cm
- Profondità con oblò incluso: 63.3 cm

### Valori di consumo

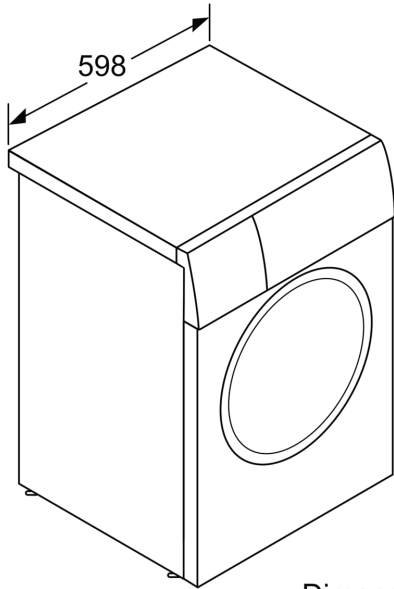
- Classe di efficienza energetica<sup>1</sup>: A
- Energia<sup>2</sup> / Acqua<sup>3</sup>: 46 kWh / 47 litri
- Capacità di carico: 1 - 8 kg
- Durata del programma<sup>4</sup>: 3:33 h:min
- Classe di efficienza della centrifuga: B
- Velocità di centrifuga<sup>\*\*</sup>: 0 - 1400 giri/min.
- Emissioni di rumore aereo: 72 dB (A) re 1 pW
- Classe di emissione di rumore aereo: A

<sup>1</sup> Scala di classi di efficienza energetica da A a G

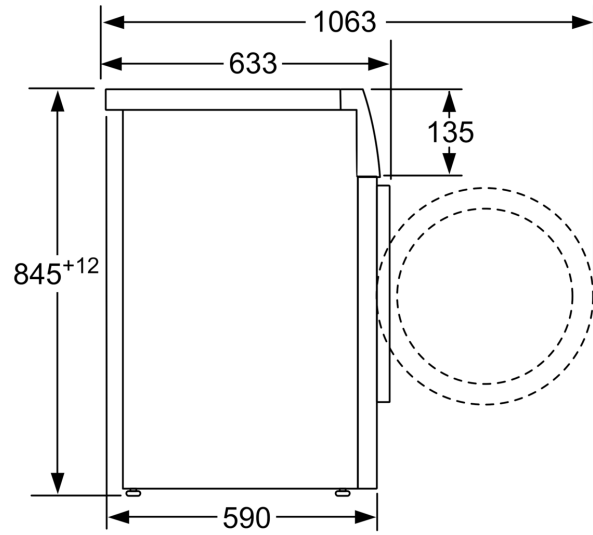
<sup>2</sup> Consumo di energia in kWh per 100 cicli (nel programma Eco

**Serie 4, Lavatrice a carica frontale, 8  
kg, 1400 rpm  
WAN28208II**

---



Dimensioni in mm



Dimensioni in mm